

## MZ070125

### 磁场传感器 • 用于 T 型槽的传感器 用于 T 型槽的传感器

磁性传感器，圆柱形，6.2mm T 形槽，22x23x10mm，10-30V DC，1x PNP NO，M12 插头连接器 4 针，IP67，锌压铸件，LED，2.8mT，横向安装，传感器表面位于设备边缘位置



对于自动化技术领域的许多任务，有必要识别气动和液压缸的运动过程，并精确地检测活塞的位置。为此，使用了磁性气缸传感器。

#### 电气特性

开关输出的数量	1
显示	LED显示屏
开关功能的类型	常开触点(NO)
电气连接的类型	连接器M12
开关输出的类型	PNP
额定开关电流	200 毫安
绝对滞后	1 mm
短路保护	是
空载电流	15 毫安
磁敏感度	2.8 mT
引脚数量	4
开关频率	1000 Hz
感应器表面 ( 活性 )。	边界区域/边缘区域
电压下降	2 V
反向极性保护	是
绝对重复精度	0.1 mm
工作电压 ( DC )	10 - 30 V

#### 机械特征

设计	长方体
宽度	10.1 mm
高度	22 mm
传感器表面位置	设备的边界区域
长度	23 mm
安装通道，气缸槽	侧面
保护程度 ( IP )	IP67
外壳材料	锌压铸
强烈的振动/运动	是
环境温度	-25 - 75 °C

**其他特点**

适用于 圆筒型	6.2 毫米 T 形槽 有T型槽
恶劣的环境条件 油和冷却润滑剂	是 是

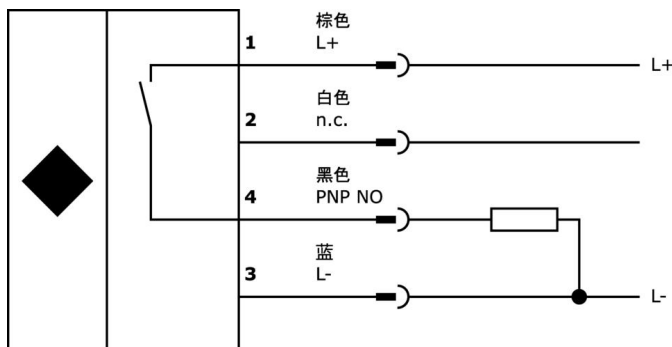
**种类**

ETIM 8	EC002544 磁性接近开关
--------	-----------------

**更多**

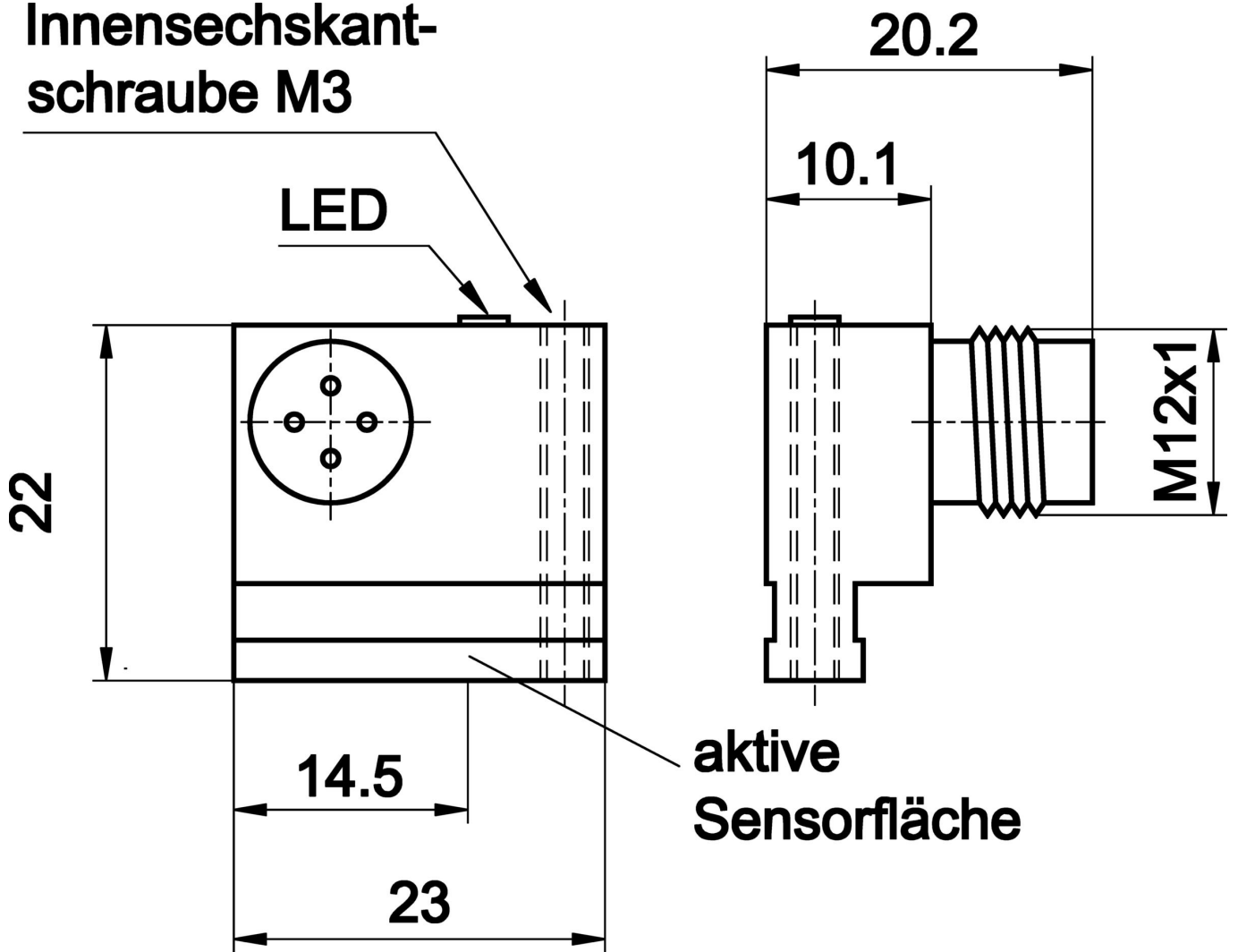
IPF产品组	220个气缸传感器
包装尺寸	130 x 100 x 25 mm
总重量	20 g
海关税号	85365019
WEEE编号	40951076
适应性强	是
符合RoHS标准	是

**连接**



尺寸图

**Innensechskant-  
schraube M3**



摘录配件方案

**VY000004**



直流电源, 传感器测试仪, 120x26x72mm, 18V, 0.04A, 弹簧夹连接4针, IP20, 塑料。

**AY000154**



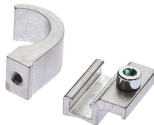
工具, 螺丝刀组, 内六角0.7毫米, 内六角0.9毫米, 内六角1.3毫米, 内六角1.5毫米, 内六角2毫米, 槽口1.5毫米, 槽口2毫米, 槽口2.5毫米, 铬钢

**AM98E153**



磁性附件, 安装带, 259x9, 5mm, 跨度35-68mm, 用于传感器MZ07, 不锈钢材质。

**AM98A882**



磁性附件, 用于传感器MZ07, 用于气缸, 博世异型管, 螺钉安装

**AM000087**



配件磁性, 电缆夹, 塑料

**AM000076**



磁性配件, 夹子, 4x6,2x6, 2mm, 铝制

**CI200120**



脉冲计数器, 60mm长, 10kHz, 1x 预设, 10-30V DC, 1x PNP NO (NO), 连接器M12 4针, IP67, 塑料, 添加

**VY030224**



信号转换, 10-35V DC, 1x NC/NO, M12 3针 0.3m, IP67, 塑料

**VY031124**



逆变器, PNP/NPN, 10-35V DC, 1x NO, M12 3pin 0.3m, IP67, 塑料

您可以在我们的主页上找到更多配件



**安装**

安装工作只能由合格的电工来完成!



**废弃处理**

根据第 6 条第 3 款 ElektroG 规定的 WEEE 编号: 40951076

安全警告

! 在初始操作之前, 请确保遵循产品信息中可能提供的所有安全说明。

! 切勿在人的安全取决于其功能的应用中使用这些设备。