

MZ070172

Magnetické snímače • Senzory pro T-drážku

Senzor Magnetický, válec, 6,2mm T-drážka, 6,5x27x5mm, 10-30V DC, 1x PNP NO, M8 kabelový konektor 3-pin 0,3m PUR (polyuretan), IP67, hliník, LED, 2,8mT, instalace shora, poloha povrchu senzoru uprostřed zařízení.



Pro mnoho úloh v automatizační technice je nutné rozpoznat pohybové procesy v pneumatických a hydraulických válcích a přesně zjistit polohu pístu. K tomu se používají magnetické snímače válců, které se k válcům připojují pomocí adaptérů nebo přímo zvenčí.

Elektrické vlastnosti

Počet spínacích výstupů	1
Zobrazení	LED displej
Provedení spínací funkce	Spínací kontakt (NO)
Provedení elektrické přípojky	Kabelový konektor M8
Provedení spínacího výstupu	PNP
Jmenovitý spínací proud	150 mA
Hystereze	1 mm
Proud naprázdno	15 mA
Magnetická citlivost	2,8 mT
Počet pinů	3
Frekvence spínání	1000 Hz
Povrch snímače (aktivní)	Centrální oblast/obvod
Pokles napětí	2 V
Provozní napětí (DC)	10 - 30 V
Ochranné funkce	Kurzschlusschutz Verpolungsschutz

Mechanické vlastnosti

Počet vodičů	3
Design	Kvádr
Šířka	5 mm
Výška	6,5 mm
Délka kabelu	0,3 m
Poloha povrchu snímače	Střed přístroje
Délka	27 mm
Montážní přístup, drážka válce	shora
Druh krytí (IP)	IP67
Materiál krytu	Hliník
Opláštění kabelu	Kunststoff (PUR)
Okolní teplota	-25 - 70 °C
Odolnost proti vlivům prostředí	Öle Kühlschmiermittel starke Erschütterungen/ Bewegungen

Ostatní vlastnosti

Vhodné pro	6,2mm T-drážka
Provedení válců	s výřezem ve tvaru T
Drsné podmínky prostředí	Ano

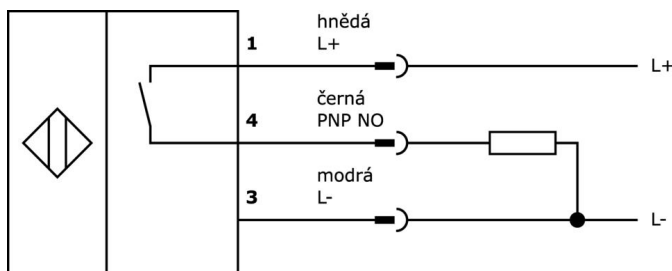
Klasifikace

ETIM 8	
--------	--

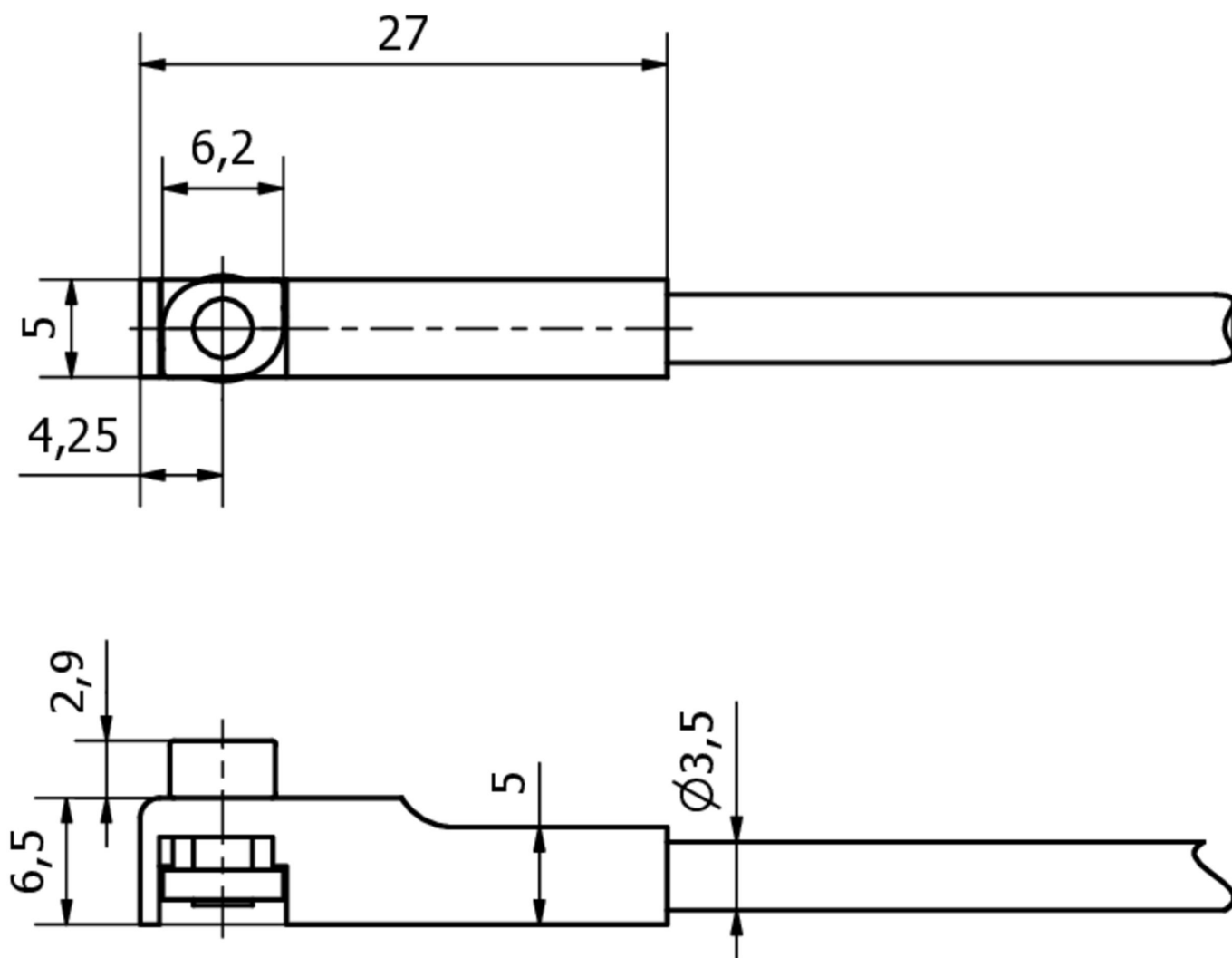
Další

Skupina produktů IPF	220 Senzory pneumatického válce
Rozměry balení	120 x 100 x 17 mm
Hrubá váha	20 g
Číslo zboží	85365019
WEEE číslo	40951076
V souladu s REACH	Ano
V souladu s RoHS	Ano
MTTF	5426 Rok(y)
MTTFd	10851 Rok(y)
MTTFd (nejnepříznivější případ)	1085 Rok(y)

Připojka



Rozměrový výkres



Výňatek z programu příslušenství

AM000087



Příslušenství Magnetický, Svorka kabelu, Plast

VK200071



Připojovací kabel, 2m, M8 zásuvka 3-pólová úhlová, volná koncovka kabelu, 3x0,34mm², PUR (polyuretan), Ø4,3mm, 60V, -40-90°C, IP67, TPU, vhodný pro vlečné řetězy a odolný proti zkroucení, olejům a chladicím mazivům, svařovací plocha, bez silikonu.

VK200075



Připojovací kabel, 2m, zásuvka M8 3-pólová rovná, volná koncovka kabelu, 3x0,34mm², PUR (polyuretan), Ø4,3mm, 60V, -30-90°C, IP67, vhodný pro vlečné řetězy a odolný proti zkroucení, olejům a chladicím mazivům, svařovací plocha, bez silikonu.

NG530002



Napájení stejnosměrným proudem, jednofázový, 99x114x22mm, 24V, 0,1A, Počet reléových výstupů 2, 100-264V AC 50Hz, 100-264V AC 60Hz, Připojka šroubení, IP20, Plast, Stabilizované, Výstupní napětí taktované

AV000142



Příslušenství Kabelový konektor, Upevňovač svěrka, 8,5mm, PPO, Jednotka balení 5, Příslušenství pro Kabelový konektor/zástrčka M8

AY000141



Plastová ochranná hadice, Ø17mm, Vnitřní průměr 10mm, -40-250°C, Skleněné vlákno se silikonovým kaučukem, Krátkodobá odolnost vůči odstříkům při sváření 1200°C, Pevnost v tahu 400N, flexibilní, Zpomalující hoření, Metrové zboží

AY000154



Náradí, Sada šroubováků, Vnitřní šestihran 0,7mm, Vnitřní šestihran 0,9mm, Vnitřní šestihran 1,3mm, Vnitřní šestihran 1,5mm, Vnitřní šestihran 2mm, Drážka 1,5mm, Drážka 2mm, Drážka 2,5mm, Chromová ocel

AM98E153



Příslušenství Magnetický, Montážní páska, 259x9,5mm, Rozsah 35-68mm, pro snímač MZ07, nerezavějící ocel

AM98A882



Příslušenství Magnetický, pro snímač MZ07, pro Válec Bosch profilová trubka, Šroubové upevnění

Další příslušenství najdete na našich domovských stránkách



Montáž

Montáž / instalaci smí provádět pouze kvalifikovaný elektrikář!



Likvidace

Číslo WEEE podle § 6 odst. 3 ElektroG: 40951076

Bezpečnostní pokyny

/ Před uvedením do provozu prosím zkontrolujte, zda byly dodrženy veškeré bezpečnostní pokyny, které jsou případně uvedené v dokumentaci výrobku.

/ Nikdy nepoužívejte tato zařízení v aplikacích, kde bezpečnost osob závisí na jejich funkčnosti.