

MZ070172

磁场传感器 • 用于 T 型槽的传感器 用于 T 型槽的传感器

磁性传感器，圆柱形，6.2mm T 形槽，6.5x27x5mm，10-30V DC，1x PNP NO，M8 电缆插头 3 针 0.3m PUR (聚氨酯)，IP67，铝质，LED，2.8mT，从上方安装，传感器表面位于设备中心位置



在自动化技术的许多任务中，都需要识别气缸和液压缸的运动过程并精确检测活塞的位置。磁性气缸传感器可通过适配器或直接从外部安装到气缸上。

电气特性

开关输出的数量	1
显示	LED显示屏
开关功能的类型	常开触点(NO)
电气连接的类型	电缆连接器M8
开关输出的类型	PNP
额定开关电流	150 毫安
绝对滞后	1 mm
空载电流	15 毫安
磁敏感度	2.8 mT
引脚数量	3
开关频率	1000 Hz
感应器表面 (活性)。	中间区域
电压下降	2 V
工作电压 (DC)	10 - 30 V
ardTEEL_Schutzfunktionen	Kurzschlusschutz Verpolungsschutz

机械特征

核心数量	3
设计	长方体
宽度	5 mm
高度	6.5 mm
电缆长度	0.3 m
传感器表面位置	设备的中心
长度	27 mm
安装通道, 气缸槽	从头开始
保护程度 (IP)	IP67
外壳材料	铝合金
电缆护套的材料	Kunststoff (PUR)
环境温度	-25 - 70 °C
ardTEME_Umgebungsbestaendigkeiten	Öle Kühlschmiermittel starke Erschütterungen/ Bewegungen

其他特点

适用于	6.2 毫米 T 形槽
圆筒型	有T型槽
恶劣的环境条件	是

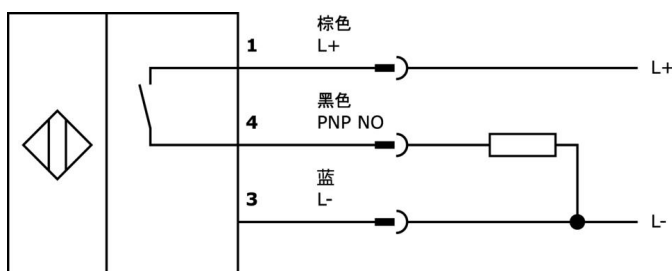
种类

ETIM 8	
--------	--

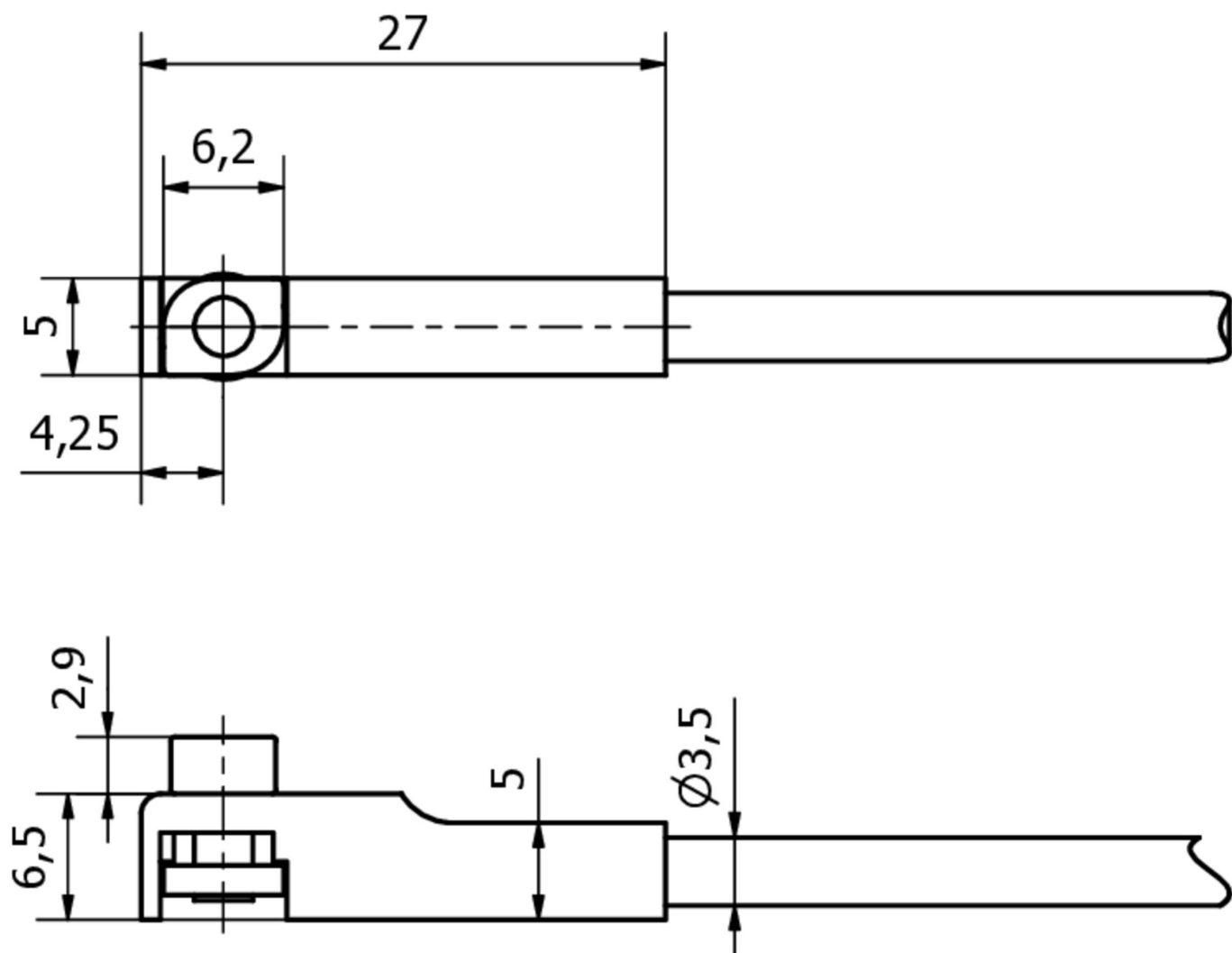
更多

IPF 产品组	220个气缸传感器
包装尺寸	120 x 100 x 17 mm
总重量	20 g
海关税号	85365019
WEEE编号	40951076
适应性强	是
符合RoHS标准	是
寿命周期	5426 年(s)
MTTFd	10851 年(s)
MTTFd (最坏情况)	1085 年(s)

连接



尺寸图



摘录配件方案

AM000087



配件磁性, 电缆夹, 塑料

VK200071



连接电缆, 2 米, M8 插口 3 针斜角, 自由电缆终端, 3x0.34mm², PUR (聚氨酯), Ø4.3mm, 60V, -40-90°C, IP67, TPU, 耐拖链和扭转, 耐油和冷却润滑剂, 焊接区, 无硅树脂

VK200075



连接电缆, 2 米, M8 插口 3 针直通, 电缆末端自由, 3x0.34mm², PUR (聚氨酯), Ø4.3mm, 60V, -30-90°C, IP67, 耐拖链和扭转, 耐油和冷却润滑剂, 焊接区, 无硅树脂

NG530002



直流电源, 单相, 99x114x22mm, 24V, 0.1A, 继电器输出数量2, 100-264V AC 50Hz, 100-264V AC 60Hz, 螺钉连接, IP20, 塑料, 稳定的, 输出电压, 脉冲式

AV000142



附件 电缆插座, 安装夹, 8.5mm, PPO, 包装单位5, 附件用于电缆插座/连接器M8

AY000141



塑料护套, Ø17mm, 内径10mm, -40-250°C, 玻璃纤维加硅橡胶, 短期抗焊接飞溅1200°C, 抗拉强度400N, 柔性, 阻燃, 码放良好

AY000154



工具, 螺丝刀组, 内六角0.7毫米, 内六角0.9毫米, 内六角1.3毫米, 内六角1.5毫米, 内六角2毫米, 槽口1.5毫米, 槽口2毫米, 槽口2.5毫米, 铬钢

AM98E153



磁性附件, 安装带, 259x9, 5mm, 跨度35-68mm, 用于传感器M207, 不锈钢材质。

AM98A882



磁性附件, 用于传感器M207, 用于气缸, 博世异型管, 螺钉安装

您可以在我们的主页上找到更多配件



安装
安装工作只能由合格的电工来完成!



废弃处理
根据第 6 条第 3 款 ElektroG 规定的 WEEE 编号: 40951076

安全警告

! 在初始操作之前, 请确保遵循产品信息中可能提供的所有安全说明。

! 切勿在人的安全取决于其功能的应用中使用这些设备。