

## MZ0701A2

### Magnetfeldsensoren • Sensoren für T-Nut

Sensor Magnetisch, Zylinder, 6,2mm T-Nut, 6,5x27x5mm, 10-30V DC, 1x PNP NO, Kabel 2m PUR (Polyurethan), IP67, Aluminium, LED, 2,8mT, Einbau von oben, Lage der Sensorfläche Gerätemitte



Für viele Aufgaben in der Automatisierungstechnik ist es erforderlich, die Bewegungsvorgänge in pneumatischen und hydraulischen Zylindern zu erkennen und die Position des Kolbens exakt zu erfassen. Hier werden magnetische Zylindersensoren eingesetzt, die mittels Adaptern oder direkt von außen auf den Zylindern aufgesetzt werden.

#### Elektrische Eigenschaften

Anzahl der Schaltausgänge	1
Anzeige	LED-Anzeige
Ausführung der Schaltfunktion	Schließer (NO)
Ausführung des elektrischen Anschlusses	Kabel
Ausführung des Schaltausgangs	PNP
Bemessungsschaltstrom	150 mA
Absolute Hysterese	1 mm
Kurzschlussfest	Ja
Leerlaufstrom	15 mA
Magnetische Empfindlichkeit	2,8 mT
Schaltfrequenz	1000 Hz
Sensorfläche (aktiv)	Mittenbereich
Spannungsabfall	2 V
Verpolungssicher	Ja
Betriebsspannung (DC)	10 - 30 V

**Mechanische Eigenschaften**

Ader-Zahl	3
Bauform	Quader
Breite	5 mm
Höhe	6,5 mm
Kabellänge	2 m
Lage der Sensorfläche	Gerätemitte
Länge	27 mm
Montagezugang Zylindernut	von oben
Schutzart (IP)	IP67
Werkstoff des Gehäuses	Aluminium
Werkstoff des Kabelmantels	Kunststoff (PUR)
starke Erschütterungen/Bewegungen	Ja
Umgebungstemperatur	-25 - 70 °C

**Sonstige Eigenschaften**

Geeignet für	6,2mm T-Nut
Zylinderausführung	mit T-Nut
Raue Umgebungsbedingungen	Ja
Öle und Kühlschmiermittel	Ja

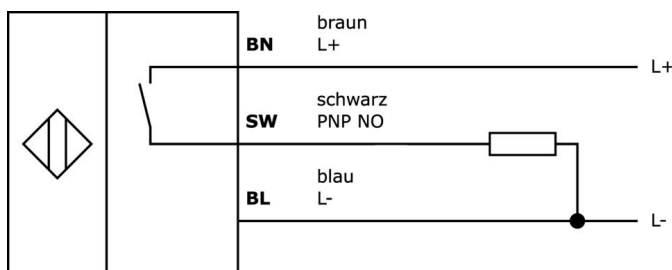
**Klassifizierung**

ETIM 8	EC002544 Magnetischer Näherungsschalter
--------	---

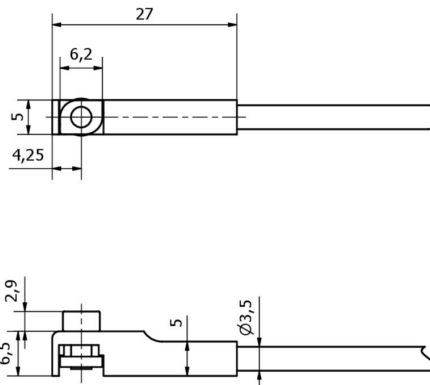
**Weiteres**

IPF Produktgruppe	220 Pneumatikzylindersensoren
Verpackungsmaße	120 x 100 x 17 mm
Bruttogewicht	30 g
Zolltarifnummer	85365019
WEEE-Nummer	40951076
REACH-konform	Ja
RoHS konform	Ja

**Anschlussbild**



**Massbild**



**Auszug Zubehörprogramm**

**AY000154**



Werkzeug, Schraubendreher-set,  
Innensechskant 0,7mm,  
Innensechskant 0,9mm,  
Innensechskant 1,3mm,  
Innensechskant 1,5mm,  
Innensechskant 2mm, Schlitz 1,  
5mm, Schlitz 2mm, Schlitz 2,5mm,  
Chromstahl

**AY000141**



Kunststoff-Schutzschlauch,  
Ø17mm, Innendurchmesser  
10mm, -40-250°C, Glasfaser mit  
Silikonkautschuk, Kurzzeitige  
Beständigkeit gegen  
Schweißspritzer 1200°C,  
Zugfestigkeit 400N, flexibel,  
Flammhemmend, Meterware

**AM98A882**



Zubehör Magnetisch, für Sensor  
MZ07, für Zylinder Bosch  
Profilrohr, Schraubbefestigung

**AM000087**



Zubehör Magnetisch, Kabelclip,  
Kunststoff, Verpackungseinheit 10  
Stück

**AM98E153**



Zubehör Magnetisch,  
Montageband, 259x9,5mm,  
Spannweite 35-68mm, für Sensor  
MZ07, rostfreier Stahl

**NG530002**



Gleichstromversorgung, 1-phasig,  
99x114x22mm, 24V, 0,1A, Anzahl  
der Relaisausgänge 2, 100-264V  
AC 50Hz, 100-264V AC 60Hz,  
Schraubanschluss, IP20,  
Kunststoff, Stabilisiert,  
Ausgangsspannung getaktet

**VY850001**



Umkehrstufe/Signalinvertierung/  
Ausschaltverzögert, 85x65x18mm,  
0,01-10s, 12-30V DC, 1x NC/NO,  
klemmen 8polig, IP40, Kunststoff,  
Steckbrücken

**VY850002**



Umkehrstufe/Signalinvertierung/  
Ausschaltverzögert, 85x65x18mm,  
0,01-10s, 12-30V DC, 1x NC/NO,  
klemmen 8polig, IP40, Kunststoff,  
Steckbrücken

**AM000037**



Zubehör Magnetisch,  
Befestigungsschelle,  
18x19x19mm, Spannweite 8,3-9,  
4mm, Kunststoff, für Sensor MZ07,  
für Zylinder Brund

Weiteres Zubehör finden Sie auf unserer Homepage



**Einbau**

Einbau / Installation darf nur durch eine  
Elektrofachkraft erfolgen!



**Entsorgung**

WEEE-Nummer gemäß § 6 Abs. 3 ElektroG:  
40951076

---

**Sicherheitshinweise**

- / Bitte vergewissern Sie sich vor Inbetriebnahme, dass alle ggf. in der Produktdokumentation aufgeführten Sicherheitshinweise beachtet wurden.
- / Bei direkter Auswirkung auf die Personensicherheit ist die Anwendung dieser Produkte untersagt.