

MZ0701E2

Magnetfeldsensoren • Sensoren für T-Nut

Sensor Magnetisch, Zylinder, 6,2mm T-Nut, 6,5x27x5mm, 10-30V DC, 1x PNP NO, M12-Kabelstecker 4polig 0,6m PUR (Polyurethan), IP67, Aluminium, LED, 2,8mT, Einbau von oben, Lage der Sensorfläche Gerätemitte



Für viele Aufgaben in der Automatisierungstechnik ist es erforderlich, die Bewegungsvorgänge in pneumatischen und hydraulischen Zylindern zu erkennen und die Position des Kolbens exakt zu erfassen. Hier werden magnetische Zylindersensoren eingesetzt, die mittels Adaptern oder direkt von außen auf den Zylindern aufgesetzt werden.

Elektrische Eigenschaften

Anzahl der Schaltausgänge	1
Anzeige	LED-Anzeige
Ausführung der Schaltfunktion	Schließer (NO)
Ausführung des elektrischen Anschlusses	Kabelstecker M12
Ausführung des Schaltausgangs	PNP
Bemessungsschaltstrom	150 mA
Absolute Hysterese	1 mm
Kurzschlussfest	Ja
Leerlaufstrom	15 mA
Magnetische Empfindlichkeit	2,8 mT
Polzahl	4
Schaltfrequenz	1000 Hz
Sensorfläche (aktiv)	Mittenbereich
Spannungsabfall	2 V
Verpolungssicher	Ja
Absolute Wiederholgenauigkeit	0,1 mm
Betriebsspannung (DC)	10 - 30 V

Mechanische Eigenschaften

Bauform	Quader
Breite	5 mm
Höhe	6,5 mm
Kabellänge	0,6 m
Lage der Sensorfläche	Gerätemitte
Länge	27 mm
Montagezugang Zylindernut	von oben
Schutzart (IP)	IP67
Werkstoff des Gehäuses	Aluminium
Werkstoff des Kabelmantels	Kunststoff (PUR)
starke Erschütterungen/Bewegungen	Ja
Umgebungstemperatur	-25 - 70 °C

Sonstige Eigenschaften

Geeignet für	6,2mm T-Nut
Zylinderausführung	mit T-Nut
Raue Umgebungsbedingungen	Ja
Öle und Kühlschmiermittel	Ja

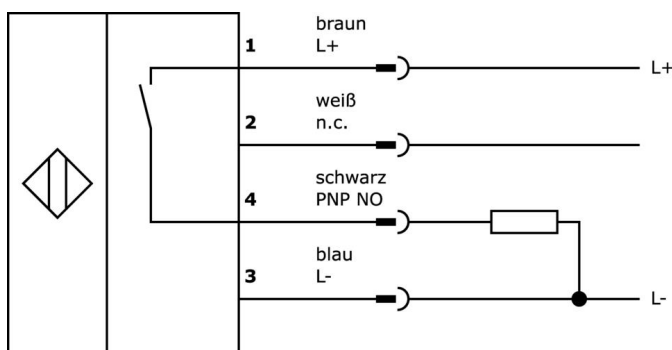
Klassifizierung

ETIM 8	EC002544 Magnetischer Näherungsschalter
--------	---

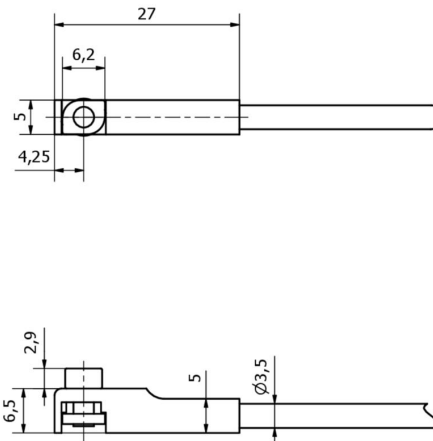
Weiteres

IPF Produktgruppe	220 Pneumatikzylindersensoren
Verpackungsmaße	120 x 100 x 15 mm
Bruttogewicht	40 g
Zolltarifnummer	85365019
WEEE-Nummer	40951076
REACH-konform	Ja
RoHS konform	Ja

Anschlussbild



Massbild



Auszug Zubehörprogramm

NG530002



Gleichstromversorgung, 1-phasig, 99x114x22mm, 24V, 0,1A, Anzahl der Relaisausgänge 2, 100-264V AC 50Hz, 100-264V AC 60Hz, Schraubanschluss, IP20, Kunststoff, Stabilisiert, Ausgangsspannung getaktet

AV000141



Zubehör Kabeldose, Befestigungsclip, 13,5mm, PPO, Verpackungseinheit 5, Zubehör für Kabeldose/-stecker M12

AY000154



Werkzeug, Schraubendreher, Innensechskant 0,7mm, Innensechskant 0,9mm, Innensechskant 1,3mm, Innensechskant 1,5mm, Innensechskant 2mm, Schlitz 1,5mm, Schlitz 2mm, Schlitz 2,5mm, Chromstahl

AM98E153



Zubehör Magnetisch, Montageband, 259x9,5mm, Spannweite 35-68mm, für Sensor MZ07, rostfreier Stahl

AM000087



Zubehör Magnetisch, Kabelclip, Kunststoff, Verpackungseinheit 10 Stück

CI200120



Zähler Impuls, 60mm lang, 10kHz, 1x Vorwahl, 10-30V DC, 1x PNP NO, M12-Steckverbinder 4polig, IP67, Kunststoff, Addierend

VY030224



Signalinvertierung, 10-35V DC, 1x NC/NO, M12 3polig 0,3m, IP67, Kunststoff

VY031124



Umkehrstufe, PNP/NPN, 10-35V DC, 1x NO, M12 3polig 0,3m, IP67, Kunststoff

VK200221



Anschlussleitung, 2m, M12 Dose 3polig abgewinkelt, freies Leitungsende, 3x0,34mm², PUR (Polyurethan), Ø4,3mm, -30-90°C, IP67, LED, Schleppketten- und torsionsfähig, Öle und Kühlschmiermittel, Schweißbereich, Silikonfrei

Weiteres Zubehör finden Sie auf unserer Homepage



Einbau

Einbau / Installation darf nur durch eine Elektrofachkraft erfolgen!



Entsorgung

WEEE-Nummer gemäß § 6 Abs. 3 ElektroG: 40951076

Sicherheitshinweise

- / Bitte vergewissern Sie sich vor Inbetriebnahme, dass alle ggf. in der Produktdokumentation aufgeführten Sicherheitshinweise beachtet wurden.
- / Bei direkter Auswirkung auf die Personensicherheit ist die Anwendung dieser Produkte untersagt.