

MZ0701F6

sensores de campo magnético • Sensores para ranura en T

sensor magnético, cilindro, ranura en t, 6,2mm, 4,6x18x5mm, 10-30v dc, 1x pnp contacto na, conector de cable m8 3polos 0,6m pur (poliuretano), ip67, fundición a presión de zinc, led, 2,8mt, montaje desde arriba, posición de la superficie del senso...



Para muchas tareas en la técnica de automatización es necesario detectar las operaciones de movimientos en cilindros neumáticos e hidráulicos, y detectar la posición exacta del pistón. Aquí se usan sensores cilíndricos magnéticos que se colocan mediante adaptadores o directamente desde fuera en los cilindros.

Datos eléctricos

Cantidad de salidas de conmutación	1
Pantalla	pantalla LED
Ejecución de la función de conmutación	Contacto NA
Versión de la conexión eléctrica	Conector de cable M8
Versión de la salida de conmutación	PNP
Corriente de conmutación asignada	150 mA
Histéresis absoluta	1 mm
A prueba de cortocircuitos	Sí
Corriente en vacío	15 mA
Sensibilidad magnética	2,8 mT
Número de polos	3
Frecuencia de conmutación	1000 Hz
Superficie del sensor (activa)	Área central
Caída de tensión	2 V
Con protección contra la inversión de polaridad	Sí
Repetibilidad absoluta	0,1 mm
Tensión de servicio (CC)	10 - 30 V

Datos mecánicos

Diseño	Cubo
Ancho	5 mm
Altura	4,6 mm
Longitud de cable	0,6 m
Posición de la superficie del sensor	Centro del equipo
Longitud	18 mm
Acceso para el montaje, ranura de cilindro	desde arriba
Grado de protección (IP)	IP67
Material de la carcasa	Fundición a presión de zinc
Material del revestimiento del cable	Plástico (PUR)
vibraciones/movimientos fuertes	Sí
Temperatura ambiente	-25 - 70 °C

Otros datos

Apropiado para	Ranura en T de 6,2 mm
Versión del cilindro	con ranura en T
Condiciones ambientales adversas	Sí
Aceites y lubricantes refrigerantes	Sí

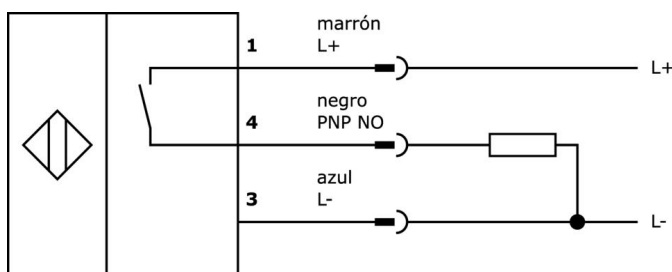
Clasificación

ETIM 8	EC002544 Interruptor magnético de proximidad
--------	--

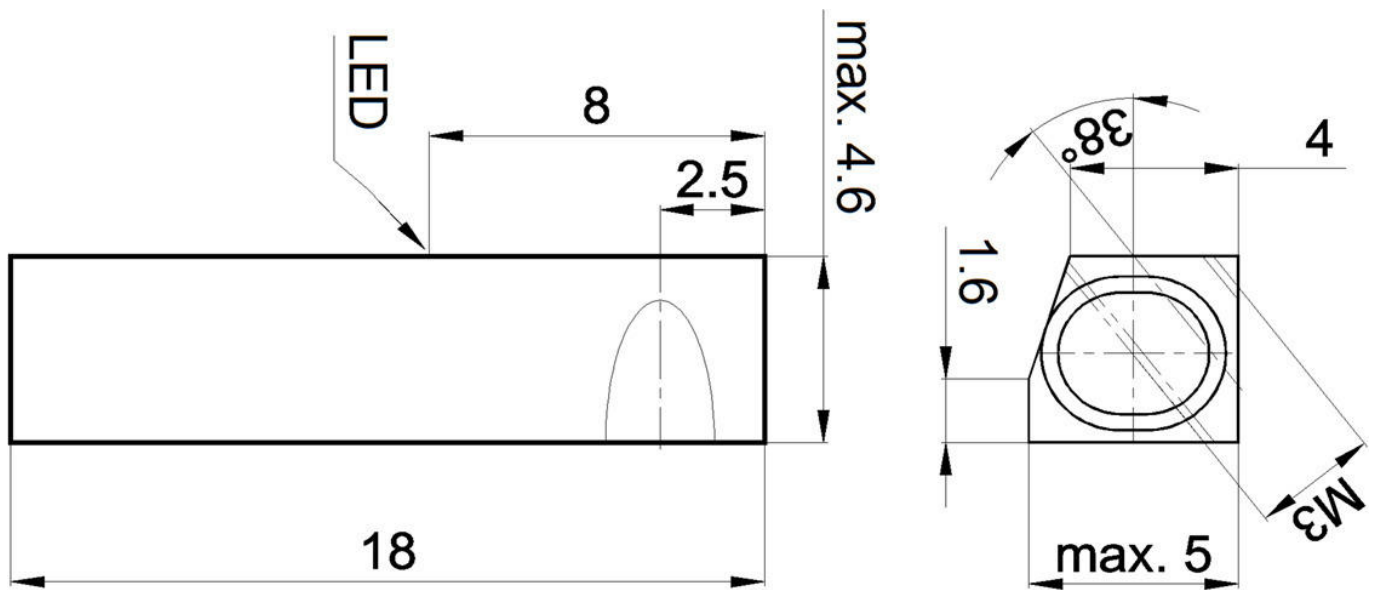
Más

Grupo de productos ipf	220 Sensores de cilindro neumático
dimensiones de embalaje	120 x 100 x 17 mm
Peso bruto	20 g
Código arancelario	85365019
WEEE número	40951076
Conforme a REACH	Sí
Conforme a RoHS	Sí

Conexión



Dibujo acotado



Extracto del programa de accesorios

VK200271



cable de conexión, 2m, m8
hembra 3polos acodado,
extremo del cable libre, 3x0,
34mm², pur (poliuretano), ø4,
3mm, -30-90°C, ip67, con
indicador led, apto para cadenas
de arrastre y torsión, aceites y
lubricantes refrigerantes, área de
soldadura, ...

VK500271



cable de conexión, 5m, m8
hembra 3polos acodado,
extremo del cable libre 3polos,
3x0,34mm², pur (poliuretano), ø4,
3mm, -30-90°C, ip67, con
indicador led, apto para cadenas
de arrastre y torsión, aceites y
lubricantes refrigerantes, área de
sold...

VK003070



caja de conexiones, acodado,
autocofeccionable, conexión
soldada, ø3,5-5mm, 4a, 60v, -40-
85°C, m8 hembra 3polos, ip67,
latón

VK003074



caja de conexiones, recto,
autocofeccionable, conexión
soldada, ø3,5-5mm, 4a, 60v, -40-
85°C, m8 hembra 3polos, ip67,
latón

VK030F82



Cable de conexión, 0,3 m,
conector acodado M8 de 3 polos,
conector recto M12 de 3 polos,
3x0,34 mm², PUR (poliuretano),
IP67, LED, resistente a la cadena
de arrastre y a la torsión, aceites y
lubricantes refrigerantes, zona de
soldadura, sin silicona

VK060F82



Cable de conexión, 0,6 m,
conector acodado M8 de 3 polos,
conector recto M12 de 3 polos,
3x0,34 mm², PUR (poliuretano),
IP67, LED, resistente a la cadena
de arrastre y a la torsión, aceites y
lubricantes refrigerantes, zona de
soldadura, sin silicona

AY000141



tubo de protección de plástico,
ø17mm, diámetro interno 10mm,
-40-250°C, fibra óptica con caucho
de silicona, resistencia breve
contra salpicaduras de soldadura
1200°C, resistencia a la tracción
400n, flexible, antiinflamante, a
metros

VK030F80



Cable de conexión, 0,3 m,
conector acodado M8 de 3 polos,
conector recto M12 de 3 polos,
3x0,34 mm², PUR (poliuretano), 60
V, IP67, resistente a la cadena de
arrastre y a la torsión, aceites y
lubricantes refrigerantes, zona de
soldadura, sin silicona

VK030F84



Cable de conexión, 0,3 m,
conector hembra M8 de 3 polos
recto, conector macho M12 de 3
polos recto, 3x0,34 mm², PUR
(poliuretano), 60 V, IP67,
resistente a la cadena de arrastre
y a la torsión, aceites y lubricantes
refrigerantes, zona de soldadura,
sin silicona

Encontrará más accesorios en nuestra página web

**Montaje**

El montaje/la instalación solo debe ser llevado a cabo por electricistas cualificados.

**Eliminación de residuos**

Número WEEE según § 6 párrafo 3 ElektroG:
40951076

Indicaciones de seguridad

- / Antes de la puesta en marcha, asegúrese de que se han respetado todas las indicaciones de seguridad indicadas en la documentación del producto.
- / El uso de estos productos está prohibido si tienen un efecto directo en la seguridad de las personas.