

MZ0701F6

Capteurs de champ magnétique • Capteurs pour rainure en T Sensors for T-slot

Détecteur magnétique, cylindrique, rainure en T 6,2mm, 4,6x18x5mm, 10-30V DC, 1x PNP NO, connecteur de câble M8 à 3 pôles 0,6m PUR (polyuréthane), IP67, zamak, LED, 2,8mT, montage par le haut, position de la surface du détecteur au milieu de l'appareil



Pour de nombreuses tâches dans le domaine de l'automatisation, il est nécessaire de détecter les processus de mouvement dans les vérins pneumatiques et hydrauliques et de saisir exactement la position du piston. On utilise ici des détecteurs magnétiques pour vérins qui sont placés sur les vérins au moyen d'adaptateurs ou directement de l'extérieur.

Caractéristiques électriques

| | |
|---|--------------------------|
| Nombre de sorties de commutation | 1 |
| Annonce | Indicateur LED |
| Exécution de la fonction de commutation | Contact à fermeture (NO) |
| Exécution du raccordement électrique | Connecteur de câble M8 |
| Version de la sortie de commutation | PNP |
| Courant de coupure assigné | 150 mA |
| Hystérésis absolue | 1 mm |
| Résistant aux courts-circuits | Oui |
| Courant à vide | 15 mA |
| Sensibilité magnétique | 2,8 mT |
| Nombre de pôles | 3 |
| Fréquence de commutation | 1000 Hz |
| Surface du capteur (actif) | Zone centrale |
| Chute de tension | 2 V |
| Protégé contre l'inversion de polarité | Oui |
| Répétabilité absolue | 0,1 mm |
| Tension de fonctionnement (DC) | 10 - 30 V |

Propriétés mécaniques

| | |
|--------------------------------------|--------------------------|
| Forme de construction | Parallépipède rectangle |
| Largeur | 5 mm |
| Hauteur | 4,6 mm |
| Longueur du câble | 0,6 m |
| Position de la surface du capteur | Centre de l'appareil |
| Longueur | 18 mm |
| Accès au montage Rainure de cylindre | d'en haut |
| Indice de protection (IP) | IP67 |
| Matériau du boîtier | Zinc moulé sous pression |
| Matériau de la gaine de câble | Plastique (PUR) |
| fortes secousses/mouvements | Oui |
| Température ambiante | -25 - 70 °C |

Autres caractéristiques

| | |
|------------------------------------|--------------------|
| Convient pour | 6,2mm Rainure en T |
| Modèle de cylindre | avec rainure en T |
| Environnement rude | Oui |
| Huiles et lubrifiants réfrigérants | Oui |

Classification

| | |
|--------|--|
| ETIM 8 | EC002544 Détecteur de proximité magnétique |
|--------|--|

Autre

| | |
|------------------------------|---|
| Groupe de produits IPF | 220 Détecteurs pour vérins pneumatiques |
| Dimensions de l'emballage | 120 x 100 x 17 mm |
| Poids brut | 20 g |
| Numéro de tarif douanier | 85365019 |
| Numéro WEEE | 40951076 |
| Conforme à REACH | Oui |
| Conforme à la directive RoHS | Oui |

Schéma de connexion

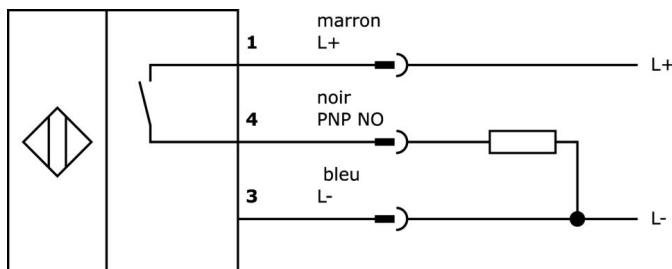
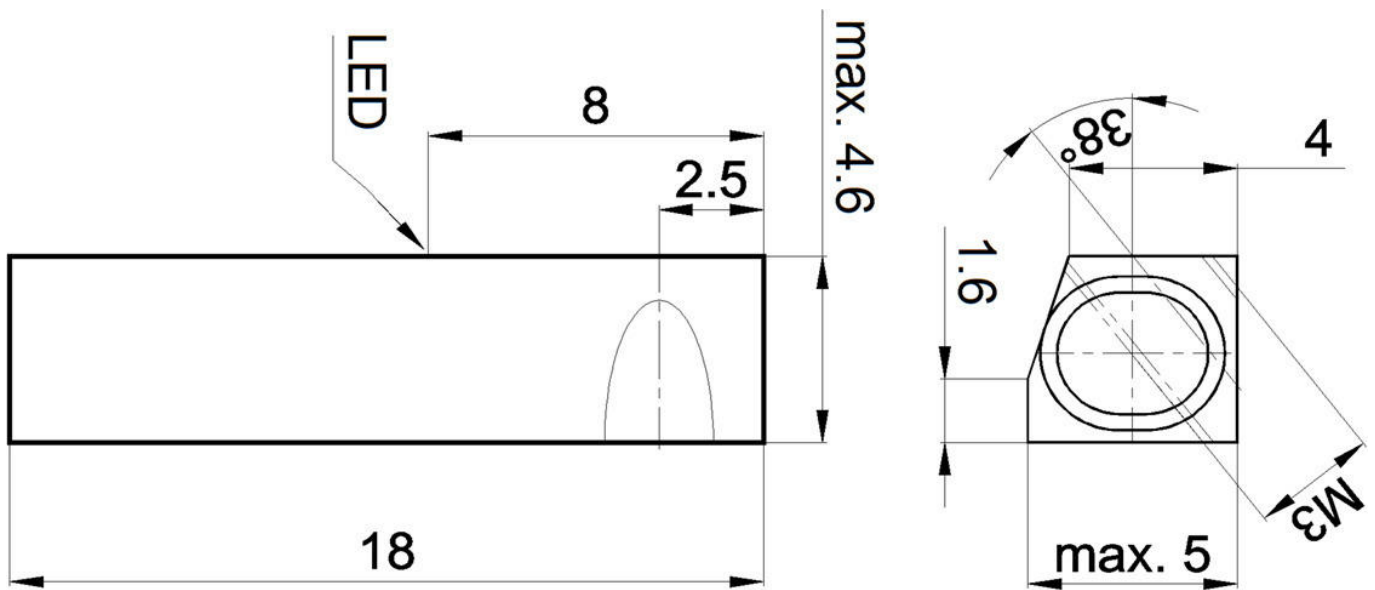


Schéma d'encombrement



Extrait de la gamme d'accessoires

VK200271



Câble de raccordement, 2m, prise M8 3 pôles coudée, extrémité de câble libre, 3x0,34mm², PUR (polyuréthane), Ø4,3mm, -30-90°C, IP67, LED, résistant aux chaînes porte-câbles et à la torsion, huiles et lubrifiants de refroidissement, domaine de soudage, sans silicone

VK500271



Câble de raccordement, 5m, prise M8 3 pôles coudée, extrémité libre du câble 3 pôles, 3x0,34mm², PUR (polyuréthane), Ø4,3mm, -30-90°C, IP67, LED, résistant aux chaînes porte-câbles et à la torsion, huiles et lubrifiants de refroidissement, domaine de soudage, sans silicone

VK003070



Prise de câble, coudée, à confectionner soi-même, connexion soudée, Ø3,5-5mm, 4A, 60V, -40-85°C, prise M8 à 3 pôles, IP67, laiton

VK003074



Prise de câble, droite, à confectionner soi-même, connexion soudée, Ø3,5-5mm, 4A, 60V, -40-85°C, prise M8 à 3 pôles, IP67, laiton

VK030F82



Câble de raccordement, 0,3m, prise M8 à 3 pôles coudée, prise M12 à 3 pôles droite, 3x0,34mm², PUR (polyuréthane), IP67, LED, résistant aux chaînes porte-câbles et à la torsion, huiles et fluides de coupe, domaine de soudage, sans silicone

VK060F82



Câble de raccordement, 0,6m, prise M8 à 3 pôles coudée, prise M12 à 3 pôles droite, 3x0,34mm², PUR (polyuréthane), IP67, LED, résistant aux chaînes porte-câbles et à la torsion, huiles et fluides de coupe, domaine de soudage, sans silicone

AY000141



Gaine de protection en plastique, Ø17mm, diamètre intérieur 10mm, -40-250°C, fibre de verre avec caoutchouc silicone, résistance à court terme aux projections de soudure 1200°C, résistance à la traction 400N, flexible, ignifugée, au mètre

VK030F80



Câble de raccordement, 0,3m, prise M8 à 3 pôles coudée, prise M12 à 3 pôles droite, 3x0,34mm², PUR (polyuréthane), 60V, IP67, résistant aux chaînes porte-câbles et à la torsion, huiles et fluides de coupe, domaine de soudage, sans silicone

VK030F84



Câble de raccordement, 0,3m, prise M8 3 pôles droit, prise M12 3 pôles droit, 3x0,34mm², PUR (polyuréthane), 60V, IP67, résistant aux chaînes porte-câbles et à la torsion, huiles et réfrigérants lubrifiants, domaine de soudage, sans silicone

Vous trouverez d'autres accessoires sur notre site Internet

**Montage**

Le montage / l'installation ne doit être effectué que par un électricien spécialisé !

**Élimination**

Numéro WEEE selon § 6 alinéa 3 ElektroG :
40951076

Consignes de sécurité

- / Avant la mise en service, veuillez vous assurer que toutes les consignes de sécurité figurant éventuellement dans la documentation du produit ont été respectées.
- / En cas d'impact direct sur la sécurité des personnes, l'utilisation de ces produits est interdite.