

## MZ0701J2

### Magnetfeldsensoren • Sensoren für T-Nut

Sensor Magnetisch, Zylinder, 6,2mm T-Nut, 6,5x27x5mm, 10-30V DC, 1x PNP NO, M12-Kabelstecker 4polig 1m PUR (Polyurethan), IP67, Aluminium, LED, 2,8mT, Einbau von oben, Lage der Sensorfläche Gerätemitte



Für viele Aufgaben in der Automatisierungstechnik ist es erforderlich, die Bewegungsvorgänge in pneumatischen und hydraulischen Zylindern zu erkennen und die Position des Kolbens exakt zu erfassen. Hier werden magnetische Zylindersensoren eingesetzt, die mittels Adaptern oder direkt von außen auf den Zylindern aufgesetzt werden.

#### Elektrische Eigenschaften

Anzahl der Schaltausgänge	1
Anzeige	LED-Anzeige
Ausführung der Schaltfunktion	Schließer (NO)
Ausführung des elektrischen Anschlusses	Kabelstecker M12
Ausführung des Schaltausgangs	PNP
Bemessungsschaltstrom	150 mA
Absolute Hysterese	1 mm
Kurzschlussfest	Ja
Leerlaufstrom	15 mA
Magnetische Empfindlichkeit	2,8 mT
Polzahl	4
Schaltfrequenz	1000 Hz
Sensorfläche (aktiv)	Mittenbereich
Spannungsabfall	2 V
Verpolungssicher	Ja
Absolute Wiederholgenauigkeit	0,1 mm
Betriebsspannung (DC)	10 - 30 V

**Mechanische Eigenschaften**

Bauform	Quader
Breite	5 mm
Höhe	6,5 mm
Kabellänge	1 m
Lage der Sensorfläche	Gerätemitte
Länge	27 mm
Montagezugang Zylindernut	von oben
Schutzart (IP)	IP67
Werkstoff des Gehäuses	Aluminium
Werkstoff des Kabelmantels	Kunststoff (PUR)
starke Erschütterungen/Bewegungen	Ja
Umgebungstemperatur	-25 - 70 °C

**Sonstige Eigenschaften**

Geeignet für	6,2mm T-Nut
Zylinderausführung	mit T-Nut
Raue Umgebungsbedingungen	Ja
Öle und Kühlschmiermittel	Ja

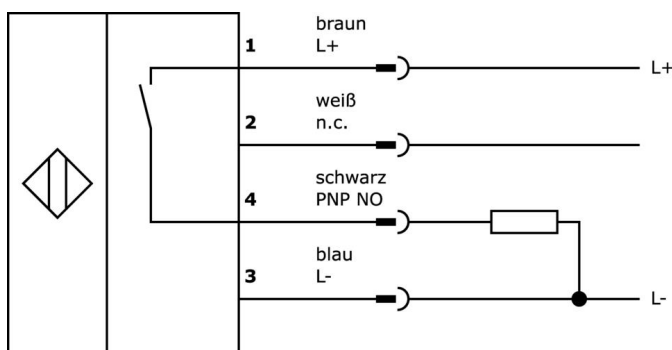
**Klassifizierung**

ETIM 8	EC002544 Magnetischer Näherungsschalter
--------	---

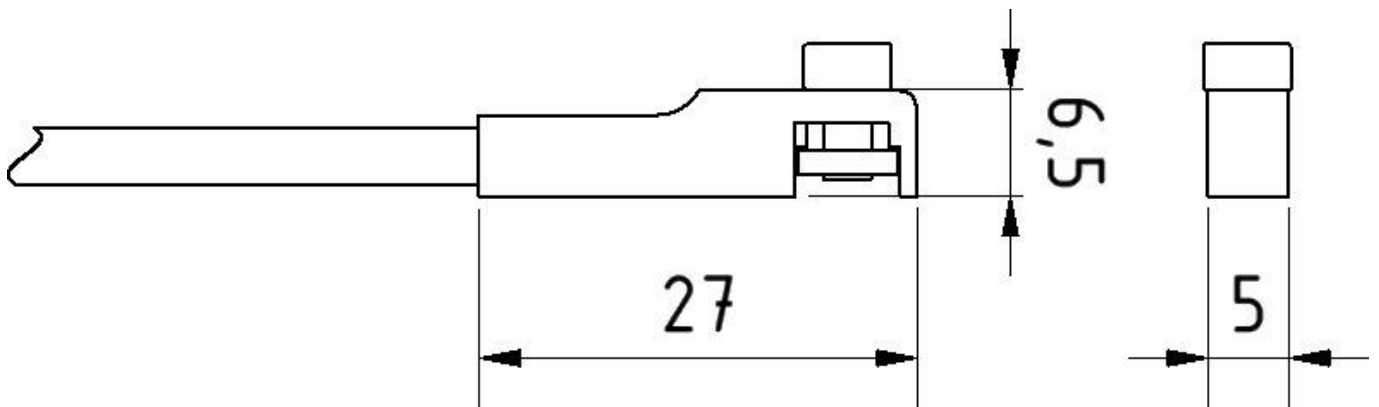
**Weiteres**

IPF Produktgruppe	220 Pneumatikzylindersensoren
Verpackungsmaße	120 x 100 x 30 mm
Bruttogewicht	26 g
Zolltarifnummer	85365019
WEEE-Nummer	40951076
REACH-konform	Ja
RoHS konform	Ja

**Anschlussbild**



**Massbild**



**Auszug Zubehörprogramm**

**VY030224**



Signalinvertierung, 10-35V DC, 1x NC/NO, M12 3polig 0,3m, IP67, Kunststoff

**VY031124**



Umkehrstufe, PNP/NPN, 10-35V DC, 1x NO, M12 3polig 0,3m, IP67, Kunststoff

**AY000154**



Werkzeug, Schraubendrehereset, Innensechskant 0,7mm, Innensechskant 0,9mm, Innensechskant 1,3mm, Innensechskant 1,5mm, Innensechskant 2mm, Schlitz 1,5mm, Schlitz 2mm, Schlitz 2,5mm, Chromstahl

**AM98E153**



Zubehör Magnetisch, Montageband, 259x9,5mm, Spannweite 35-68mm, für Sensor MZ07, rostfreier Stahl

**AM98A882**



Zubehör Magnetisch, für Sensor MZ07, für Zylinder Bosch Profilrohr, Schraubbefestigung

**VK030F60**



Verbindungsleitung, 0,3m, M12 Dose 3polig abgewinkelt, M8 Stecker 3polig gerade, 3x0,34mm<sup>2</sup>, PUR (Polyurethan), 60V, IP67, Schleppketten- und torsionsfähig, Öle und Kühlschmiermittel, Schweißbereich, Silikonfrei

**VK030F64**



Verbindungsleitung, 0,3m, M12 Dose 3polig gerade, M8 Stecker 3polig gerade, 3x0,34mm<sup>2</sup>, PUR (Polyurethan), 60V, IP67, Schleppketten- und torsionsfähig, Öle und Kühlschmiermittel, Schweißbereich, Silikonfrei

**AM000087**



Zubehör Magnetisch, Kabelclip, Kunststoff, Verpackungseinheit 10 Stück

**AM000076**



Zubehör Magnetisch, Klemme, 4x6,2x6,2mm, Aluminium

Weiteres Zubehör finden Sie auf unserer Homepage



**Einbau**

Einbau / Installation darf nur durch eine Elektrofachkraft erfolgen!



**Entsorgung**

WEEE-Nummer gemäß § 6 Abs. 3 ElektroG: 40951076

**Sicherheitshinweise**

/ Bitte vergewissern Sie sich vor Inbetriebnahme, dass alle ggf. in der Produktdokumentation aufgeführten Sicherheitshinweise beachtet wurden.

/ Bei direkter Auswirkung auf die Personensicherheit ist die Anwendung dieser Produkte untersagt.