

## MZ070787

### Magnetické snímače • Senzory pro T-drážku

Senzor Magnetický, válec, 6,2mm T-drážka, 4,3x40x6,2mm, 12-30V DC, 2x PNP NO, kabelový konektor M8 4-pin 0,5m PUR (polyuretan), IP67, plast, LED, teach-in, instalace shora, dva spínací body, poloha povrchu senzoru uprostřed zařízení.



Pro mnoho úloh v automatizační technice je nutné rozpoznat pohybové procesy v pneumatických a hydraulických válcích a přesně zjistit polohu pístu. K tomu se používají magnetické snímače válců, které se k válcům připojují pomocí adaptérů nebo přímo zvenčí.

#### Elektrické vlastnosti

Počet spínacích výstupů	2
Počet spínacích bodů	2
Zobrazení	LED displej
Provedení spínací funkce	Spínací kontakt (NO)
Provedení elektrické přípojky	Kabelový konektor M8
Provedení spínacího výstupu	PNP
Jmenovitý spínací proud	100 mA
Postup nastavení	Teach-In
Hystereze	4 mm
Proud naprázdno	15 mA
Počet pinů	4
Reprodukovatelnost přístrojů TeachIn	0,1 mT
Spínací cesta (magnet / dle mezery magnetické hlavy)	50 mm
Povrch snímače (aktivní)	Centrální oblast/obvod
Pokles napětí	2,2 V
Provozní napětí (DC)	12 - 30 V
Výstupní funkce	Spínací bod
ardTEEL_Schutzfunktionen	Verpolungsschutz   Kurzschlusschutz

**Mechanické vlastnosti**

Počet vodičů	4
Utahovací moment	0,2 Nm
Design	Kvádr
Šířka	6,2 mm
Výška	4,3 mm
Délka kabelu	0,5 m
Poloha povrchu snímače	Střed přístroje
Délka	40 mm
Montážní přístup, drážka válce	shora
Druh krytí (IP)	IP67
Materiál krytu	Plast
Opláštění kabelu	Kunststoff (PUR)
Okolní teplota	-20 - 75 °C

**Ostatní vlastnosti**

Vhodné pro	6,2mm T-drážka
Provedení válců	s výřezem ve tvaru T
Výrobce válců	Festo

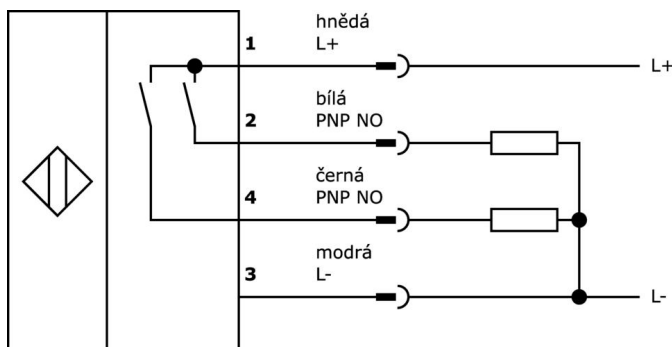
**Klasifikace**

ETIM 8	EC002544 Magnetický bezdotykový spínač
--------	--

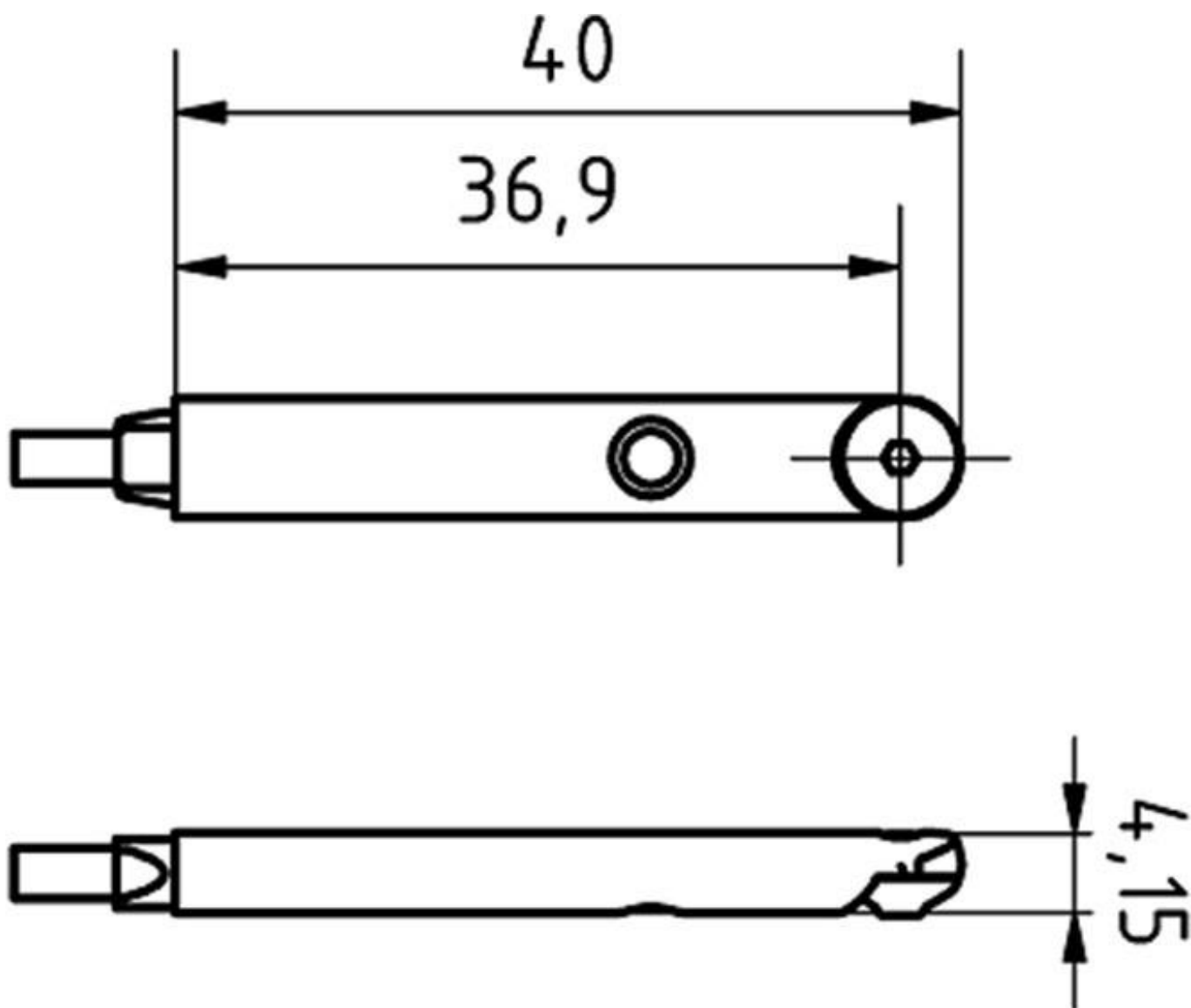
**Další**

Skupina produktů IPF	220 Sensory pneumatického válce
Rozměry balení	210 x 150 x 10 mm
Hrubá váha	15 g
Číslo zboží	85365019
WEEE číslo	40951076
V souladu s ODS	Ano
V souladu s POP	Ano
V souladu s REACH	Ano
V souladu s RoHS	Ano

**Přípojka**



Rozměrový výkres



**Výňatek z programu příslušenství**

**VK000040**



Adaptace, M8 Samice (zdířka)  
4pólový přímý, M12 Samec  
(zástrčka) 4pólový přímý, 24V, -25-  
85°C, IP67, Oleje a chladicí maziva,  
Oblast sváření

**AV000142**



Příslušenství Kabelový konektor,  
Upevňovací svěrka, 8,5mm, PPO,  
Jednotka balení 5, Příslušenství  
pro Kabelový konektor/zástrčka  
M8

**AY000141**



Plastová ochranná hadice,  
Ø17mm, Vnitřní průměr 10mm, -  
40-250°C, Skleněné vlákno se  
silikonovým kaučukem,  
Krátkodobá odolnost vůči  
odstříkům při sváření 1200°C,  
Pevnost v tahu 400N, flexibilní,  
Zpomalující hoření, Metrové zboží

**AY000154**



Nářadí, Sada šroubováků, Vnitřní  
šestihran 0,7mm, Vnitřní šestihran  
0,9mm, Vnitřní šestihran 1,3mm,  
Vnitřní šestihran 1,5mm, Vnitřní  
šestihran 2mm, Drážka 1,5mm,  
Drážka 2mm, Drážka 2,5mm,  
Chromová ocel

**AM98E153**



Příslušenství Magnetický,  
Montážní páska, 259x9,5mm,  
Rozsah 35-68mm, pro snímač  
MZ07, nerezavějící ocel

**AM98A882**



Příslušenství Magnetický, pro  
snímač MZ07, pro Válec Bosch  
profilová trubka, Šroubové  
upevnění

**AM000087**



Příslušenství Magnetický, Svorka  
kabelu, Plast

**VK000039**



Adaptace, M8 Samice (zdířka)  
4pólový přímý, M8 Samec  
(zástrčka) 3pólový přímý, 24V, -25-  
85°C, IP67, Oleje a chladicí maziva,  
Oblast sváření

**NG530002**



Napájení stejnosměrným  
proudem, jednofázový,  
99x114x22mm, 24V, 0,1A, Počet  
reléových výstupů 2, 100-264V AC  
50Hz, 100-264V AC 60Hz, Přípojka  
šroubení, IP20, Plast,  
Stabilizované, Výstupní napětí  
taktované

Další příslušenství najdete na našich domovských stránkách



**Montáž**

Montáž / instalaci smí provádět pouze  
kvalifikovaný elektrikář!



**Likvidace**

Číslo WEEE podle § 6 odst. 3 ElektroG:  
40951076

**Bezpečnostní pokyny**

/ Před uvedením do provozu prosím zkontrolujte, zda byly dodrženy veškeré bezpečnostní pokyny, které jsou případně uvedené v dokumentaci výrobku.

/ Nikdy nepoužívejte tato zařízení v aplikacích, kde bezpečnost osob závisí na jejich funkčnosti.