

MZ070787

Sensores de campo magnético • Sensores para ranhura T Sensores para ranhura T

Sensor Magnético, cilindro, ranhura em T de 6,2mm, 4,3x40x6,2mm, 12-30V DC, 2x PNP NO, ficha de cabo M8 de 4 pinos 0,5m PUR (poliuretano), IP67, plástico, LED, teach-in, instalação a partir de cima, dois pontos de comutação, posição da superfície do sensor no centro do dispositivo



Para muitas tarefas na tecnologia de automação, é necessário reconhecer os processos de movimento em cilindros pneumáticos e hidráulicos e detetar com precisão a posição do pistão. Neste caso, são utilizados sensores magnéticos de cilindros, que são montados nos cilindros através de adaptadores ou diretamente a partir do exterior.

Características eléctricas

Número de saídas de comutação	2
Número de pontos de comutação	2
Ecrã	Ecrã LED
Execução da função de comutação	Contacto normalmente aberto (NA)
Concepção da ligação eléctrica	Ficha de cabo M8
Versão de saída de comutação	PNP
Corrente nominal de comutação	100 mA
Procedimento de definição	Aulas teóricas
Histerese absoluta	4 mm
Corrente em vazio	15 mA
Número de postes	4
Reprodutibilidade Dispositivos TeachIn	0,1 mT
Curso de comutação (dependente do íman / espaço de ar)	50 mm
Área do sensor (activa)	Secção central
Queda de tensão	2,2 V
Tensão de funcionamento (DC)	12 - 30 V
Funções de saída	Ponto de comutação
ardTEEL_Schutzfunktionen	Proteção contra inversão de polaridade Proteção contra curto-circuitos

Características mecânicas

Número do fio	4
Binário de aperto	0,2 Nm
Tipo	Cubóide
Largo	6,2 mm
Altura	4,3 mm
Comprimento do cabo	0,5 m
Posição da superfície do sensor	Centro da unidade
Comprimento	40 mm
Acesso à montagem da ranhura do cilindro	de cima
Classe de protecção (IP)	IP67
Material do invólucro	Plástico
Material da bainha do cabo	Plástico (PUR)
Temperatura ambiente	-20 - 75 °C

Outras características

Adequado para	Ranhura em T de 6,2 mm
Versão do cilindro	com ranhura em T
Fabricante de cilindros	Festo

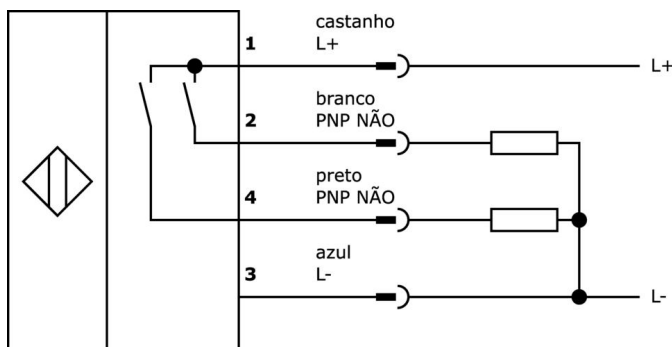
Classificação

ETIM 8	EC002544 Interruptor de proximidade magnético
--------	---

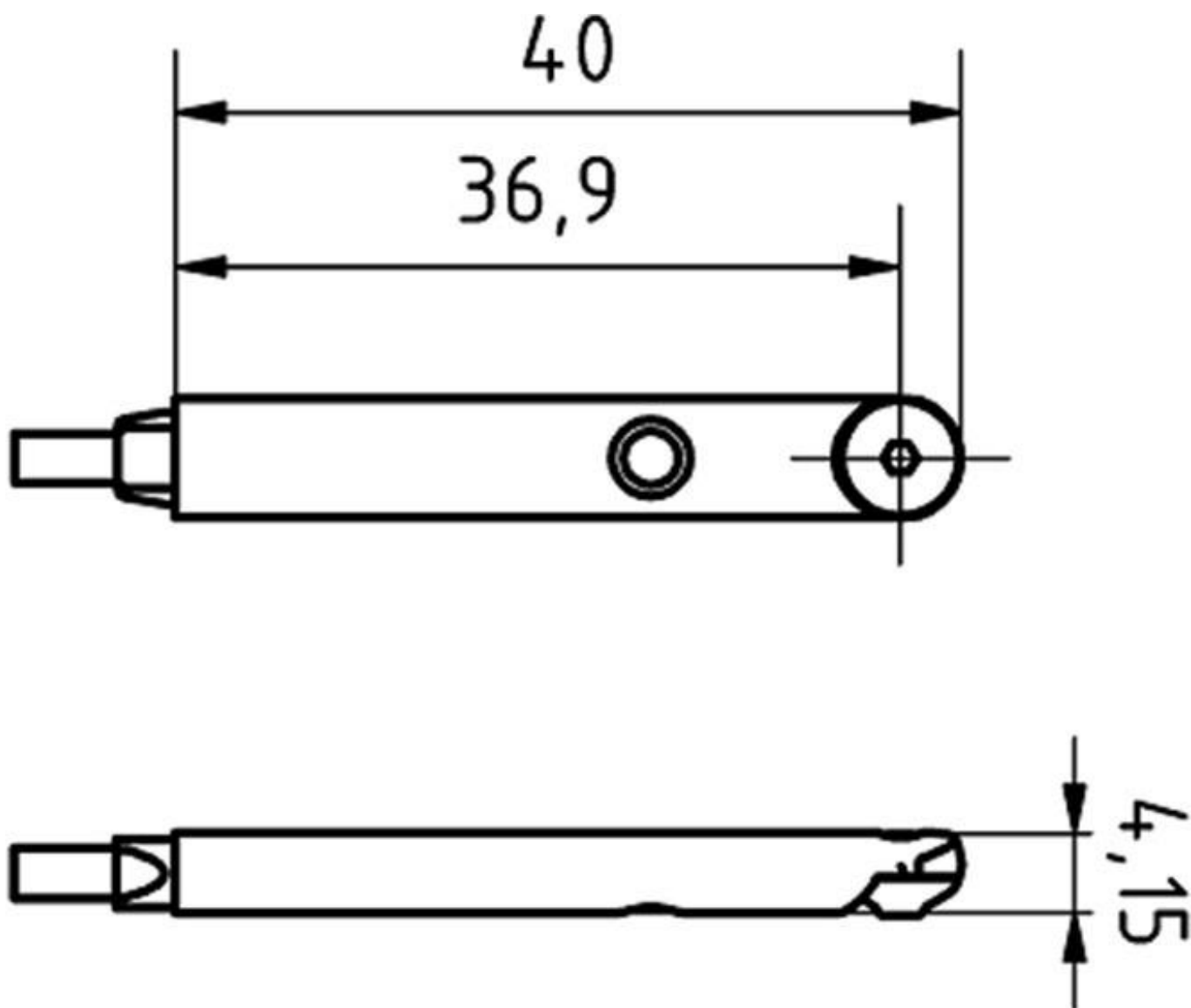
Mais

Grupo de produtos IPF	220 sensores de cilindros pneumáticos
dimensões da embalagem	210 x 150 x 10 mm
Peso bruto	15 g
Número da pauta aduaneira	85365019
Número WEEE	40951076
Conformidade com OzDS	Sim
Compatível com POP	Sim
Em conformidade com o REACH	Sim
Conformidade com RoHS	Sim

Ligação



Desenho dimensional



Programa de acessórios de extracção

VK000040



Adaptação, M8 fêmea (tomada) 4 pinos rectos, M12 macho (conector) 4 pinos rectos, 24V, -25-85°C, IP67, Óleo e lubrificantes de arrefecimento, Zona de soldadura

AV000142



acessórios tomada de cabo, clip de montagem, 8,5 mm, PPO, Unidade de embalagem 5, Acessórios para tomada de cabo/conector M8

AY000141



Bainha de plástico, Ø17mm, Diâmetro interior 10mm, -40-250°C, Fibra de vidro com borracha de silicone, Resistência a curto prazo a salpicos de soldadura 1200°C, Resistência à tracção 400N, Flexível, Retardador de chama, Bom para o quintal

AY000154



Ferramenta, Jogo de chaves de fendas, Sextavado interior 0,7mm, Sextavado interior 0,9mm, Sextavado interior 1,3mm, Sextavado interior 1,5mm, Sextavado interior 2mm, Ranhura 1,5mm, Ranhura 2mm, Ranhura 2,5mm, Aço cromado

AM98E153



acessórios magnéticos, Fita de instalação, 259x9,5mm, Alcance 35-68mm, Para sensor MZ07, Aço inoxidável

AM98A882



acessórios magnéticos, Para sensor MZ07, para Cilindro, Cano perfilado Bosch, Fixação por parafuso

AM000087



acessórios magnéticos, Clipe para cabos, Plástico

VK000039



Adaptação, M8 fêmea (tomada) 4 pinos rectos, M8 macho (conector) 3 pinos rectos, 24V, -25-85°C, IP67, Óleo e lubrificantes de arrefecimento, Zona de soldadura

NG530002



Fonte de alimentação DC, monofásica, 99x114x22mm, 24V, 0.1A, Número de saídas de relé 2, 100-264V AC 50Hz, 100-264V AC 60Hz, Ligação de parafuso, IP20, Plástico, Estabilizado, Tensão de saída, pulsante

Pode encontrar mais acessórios na nossa página inicial



Instalação

A montagem / instalação só pode ser efectuada por um electricista qualificado!



Eliminação

Número WEEE de acordo com § 6 para. 3 ElektroG: 40951076

Avisos de segurança

/ Antes da primeira utilização, certifique-se de que segue todas as instruções de segurança que possam ser fornecidas nas informações sobre o produto.

/ Nunca utilize estes dispositivos em aplicações em que a segurança de uma pessoa dependa da sua funcionalidade.