

MZ070787

磁场传感器 • 用于 T 型槽的传感器 用于 T 型槽的传感器

磁性传感器，圆柱形，6.2mm T 型槽，4.3x40x6.2mm，12-30V DC，2x PNP NO，M8 电缆插头 4 针 0.5m PUR (聚氨酯)，IP67，塑料，LED，示教输入，从上方安装，两个开关点，传感器表面位置在设备中心



在自动化技术的许多任务中，都需要识别气缸和液压缸的运动过程并精确检测活塞的位置。磁性气缸传感器可通过适配器或直接从外部安装到气缸上。

电气特性

开关输出的数量	2
开关点的数量	2
显示	LED显示屏
开关功能的类型	常开触点(NO)
电气连接的类型	电缆连接器M8
开关输出的类型	PNP
额定开关电流	100 毫安
设置程序	教学活动
绝对滞后	4 mm
空载电流	15 毫安
引脚数量	4
教导装置的可重复性	0.1 mT
触点行程 (取决于磁铁/气隙)	50 mm
感应器表面 (活性)。	中间区域
电压下降	2.2 V
工作电压 (DC)	12 - 30 V
输出功能	切换点
ardTEEL_Schutzfunktionen	Verpolungsschutz Kurzschlusschutz

机械特征

核心数量	4
拧紧扭矩	0.2 牛
设计	长方体
宽度	6.2 mm
高度	4.3 mm
电缆长度	0.5 m
传感器表面位置	设备的中心
长度	40 mm
安装通道, 气缸槽	从头开始
保护程度 (IP)	IP67
外壳材料	塑胶
电缆护套的材料	Kunststoff (PUR)
环境温度	-20 - 75 °C

其他特点

适用于	6.2 毫米 T 形槽
圆筒型	有T型槽
油缸制造商	费斯托

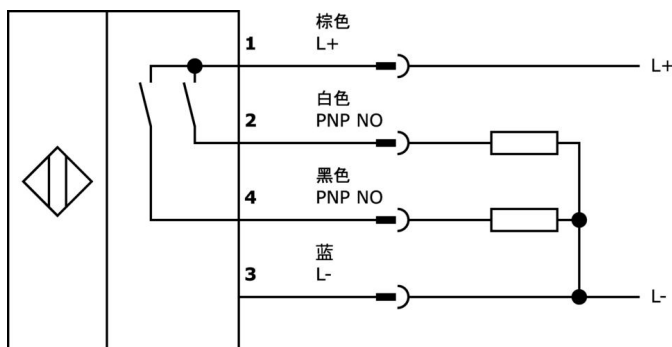
种类

ETIM 8	EC002544 磁性接近开关
--------	-----------------

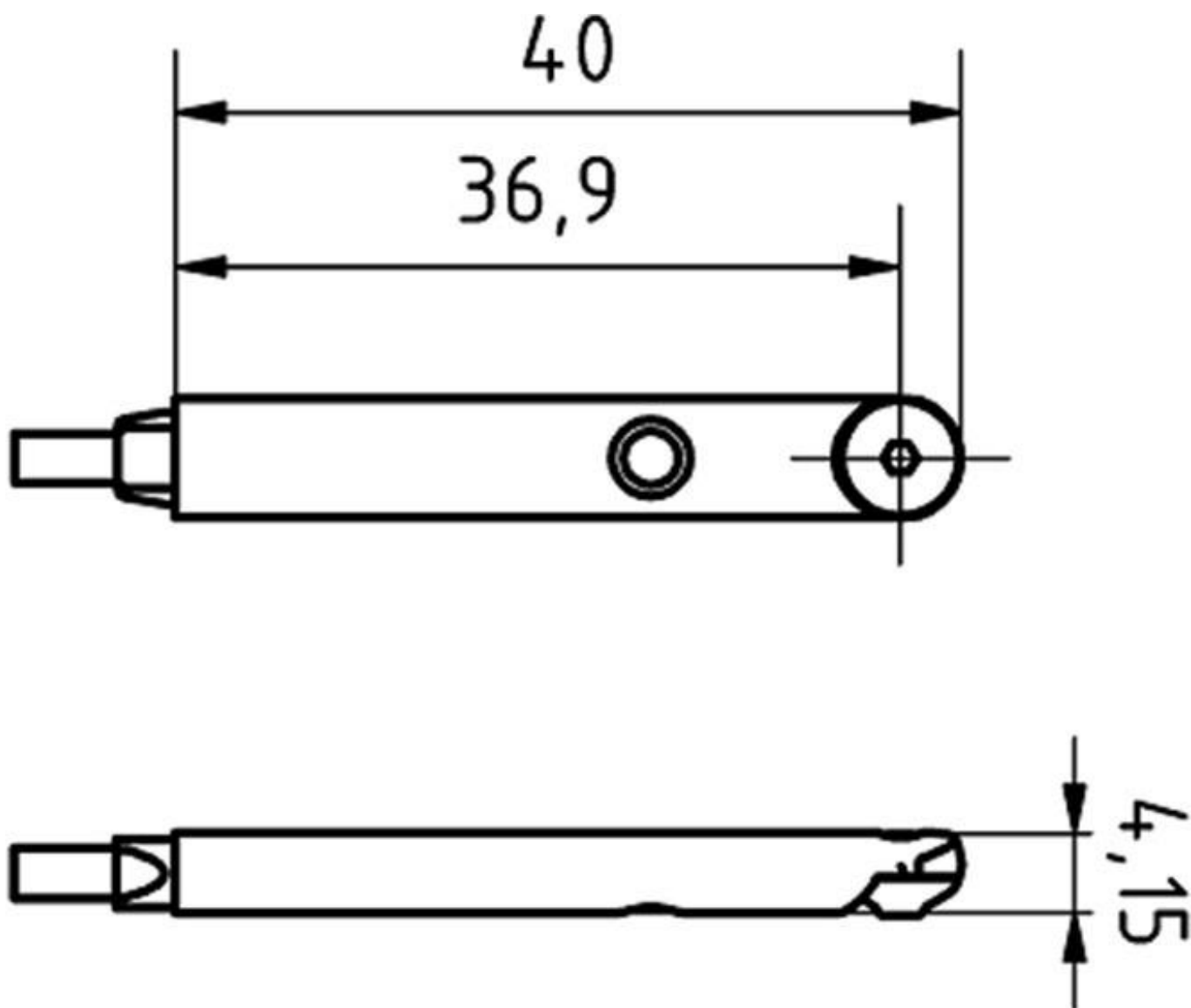
更多

IPF 产品组	220个气缸传感器
包装尺寸	210 x 150 x 10 mm
总重量	15 g
海关税号	85365019
WEEE 编号	40951076
符合 OzDS 标准	是
符合 POP 要求	是
适应性强	是
符合 RoHS 标准	是

连接



尺寸图



摘录配件方案

VK000040



适应性, M8母型 (插座) 4针直通, M12公型 (连接器) 4针直通, 24V, -25-85°C, IP67, 油和冷却润滑剂, 焊接区域

AV000142



附件 电缆插座, 安装夹, 8.5mm, PPO, 包装单位5, 附件用于电缆插座/连接器M8

AY000141



塑料护套, \varnothing 17mm, 内径10mm, -40-250°C, 玻璃纤维加硅橡胶, 短期抗焊接飞溅1200°C, 抗拉强度400N, 柔性, 阻燃, 码放良好

AY000154



工具, 螺丝刀组, 内六角0.7毫米, 内六角0.9毫米, 内六角1.3毫米, 内六角1.5毫米, 内六角2毫米, 槽口1.5毫米, 槽口2毫米, 槽口2.5毫米, 铬钢

AM98E153



磁性附件, 安装带, 259x9, 5mm, 跨度35-68mm, 用于传感器MZ07, 不锈钢材质。

AM98A882



磁性附件, 用于传感器MZ07, 用于气缸, 博世异型管, 螺钉安装

AM000087



配件磁性, 电缆夹, 塑料

VK000039



适应性, M8母型 (插座) 4针直通, M8公型 (连接器) 3针直通, 24V, -25-85°C, IP67, 油和冷却润滑剂, 焊接区域

NG530002



直流电源, 单相, 99x114x22mm, 24V, 0.1A, 继电器输出数量2, 100-264V AC 50Hz, 100-264V AC 60Hz, 螺钉连接, IP20, 塑料, 稳定的, 输出电压, 脉冲式

您可以在我们的主页上找到更多配件



安装
安装工作只能由合格的电工来完成!



废弃处理
根据第 6 条第 3 款 ElektroG 规定的 WEEE 编号: 40951076

安全警告

! 在初始操作之前, 请确保遵循产品信息中可能提供的所有安全说明。

! 切勿在人的安全取决于其功能的应用中使用这些设备。