

MZ072172

Magnetické snímače • Senzory pro T-drážku

Snímač Magnetický, Válec, T-drážka 6,2 mm, 6,5x27x5mm, 10-30V DC, 1x PNP Spínací kontakt, Kabelový konektor M8 3pólový 0,3m PUR (Polyuretan), IP67, Hliník, LED, 2, 8mT, Montáž shora, Poloha povrchu snímače Střed přístroje



Pro řadu úkolů v automatizační technice je nutné rozpoznat pohyby pneumatických a hydraulických válců a přesně zjistit polohu pístu. Přitom se používají magnetické snímače válců, které jsou umístěny na válcích pomocí adaptérů nebo přímo zvenčí.

Elektrické vlastnosti

Počet spínacích výstupů	1
Zobrazení	LED displej
Provedení spínací funkce	Spínací kontakt (NO)
Provedení elektrické přípojky	Kabelový konektor M8
Provedení spínacího výstupu	PNP
Jmenovitý spínací proud	150 mA
Hystereze	1 mm
Odolné proti zkratům	Ne
Proud naprázdno	15 mA
Magnetická citlivost	2,8 mT
Počet pinů	3
Frekvence spínání	1000 Hz
Povrch snímače (aktivní)	Centrální oblast/obvod
Pokles napětí	2 V
Chráněné proti přepólování	Ano
Provozní napětí (DC)	10 - 30 V

Mechanické vlastnosti

Počet vodičů	3
Průřez vodiče	0,14 mm ²
Design	Kvadr
Šířka	5 mm
Výška	6,5 mm
Délka kabelu	0,3 m
Poloha povrchu snímače	Střed přístroje
Délka	27 mm
Montážní přístup, drážka válce	shora
Druh krytí (IP)	IP67
Materiál krytu	Hliník
Opláštění kabelu	Plast (PUR)
Silné vibrace/pohyby	Ano
Okolní teplota	-25 - 70 °C

Ostatní vlastnosti

Vhodné pro	6,2mm T-drážka
Provedení válců	s výřezem ve tvaru T
Výrobce válců	Festo
Drsné podmínky prostředí	Ano
Oleje a chladící maziva	Ano

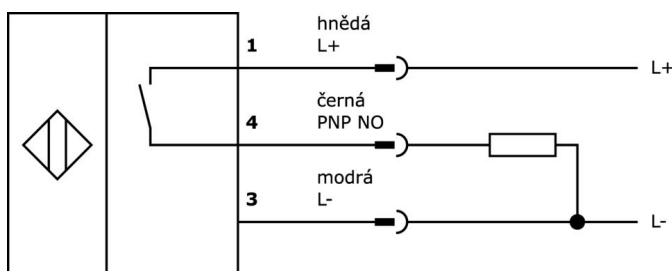
Klasifikace

ETIM 8	EC002544 Magnetický bezdotykový spínač
--------	--

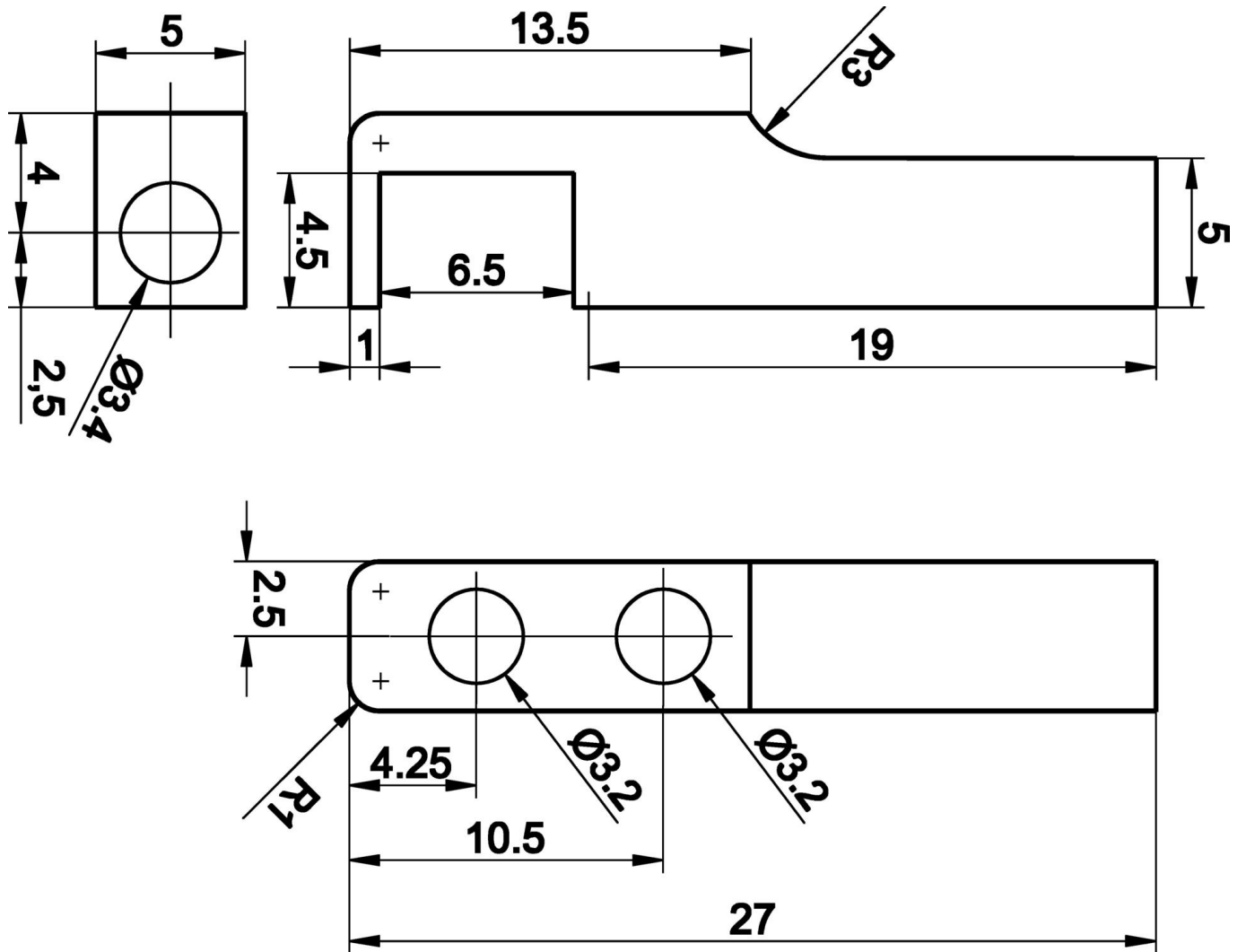
Další

Skupina produktů IPF	221 Senzory pneumatického válce (nízkonákladové)
Rozměry balení	120 x 100 x 15 mm
Hrubá váha	20 g
Číslo zboží	85365019
WEEE číslo	40951076
V souladu s REACH	Ano
V souladu s RoHS	Ano

Přípojka



Rozměrový výkres



Výňatek z programu příslušenství

VYR90270



Inverze signálu, Ø9mm 32dlouhé,
10-35V DC, 1x Rozpínací kontakt,
M8 0,3m, IP67, Hliník

VYR91170



Přepínací stupeň, Ø9mm
32dlouhé, PNP/NPN, 10-35V DC,
1x Spínací kontakt, M8 0,3m, IP67,
Hliník

VK200271



Přívodní kabel, 2m, M8 Samice
(zdířka) 3pólový zahnutý, volná
koncovka vedení, 3x0,34mm², PUR
(Polyuretan), Ø4,3mm, -30-90°C,
IP67, S LED zobrazením, Vhodné
pro vlečné řetězy a kroucení, Oleje
a chladicí maziva, Oblast sváření,
Bez silikonů

VK500271



Přívodní kabel, 5m, M8 Samice
(zdířka) 3pólový zahnutý, volná
koncovka vedení 3pólový, 3x0,
34mm², PUR (Polyuretan), Ø4,
3mm, -30-90°C, IP67, S LED
zobrazením, Vhodné pro vlečné
řetězy a kroucení, Oleje a chladicí
maziva, Oblast sváření, Bez
silikonů

VK030F72



Připojovací kabel, 0,3 m, zásuvka
M8 3-pólová úhlová, konektor M8
3-pólová přímá, 3x0,34 mm², PUR
(polyuretan), IP67, LED, vhodný
pro vlečné řetězy a odolný proti
zkroucení, olejům a chladicím
mazivům, svařovací plocha, bez
silikonu.

VK060F72



Připojovací kabel, 0,6 m, zásuvka
M8 3-pólová úhlová, konektor M8
3-pólová přímá, 3x0,34 mm², PUR
(polyuretan), IP67, LED, vhodný
pro vlečné řetězy a odolný proti
zkroucení, olejům a chladicím
mazivům, svařovací plocha, bez
silikonu.

VK030F82



Připojovací kabel, 0,3 m, zásuvka
M8 3-pólová úhlová, konektor
M12 3-pólová přímá, 3x0,34 mm²,
PUR (polyuretan), IP67, LED,
vhodný pro vlečný řetěz a odolný
proti zkroucení, olejům a
chladicím mazivům, svařovací
plocha, bez silikonu.

VK060F82



Připojovací kabel, 0,6 m, zásuvka
M8 3-pólová úhlová, konektor
M12 3-pólová přímá, 3x0,34 mm²,
PUR (polyuretan), IP67, LED,
vhodný pro vlečný řetěz a odolný
proti zkroucení, olejům a
chladicím mazivům, svařovací
plocha, bez silikonu.

VK003070



Kabelový konektor, zahnutý,
Vhodné pro montáž svépomocí,
Pájecí přívod, Ø3,5-5mm, 4A, 60V,
-40-85°C, M8 Samice (zdířka)
3pólový, IP67, Mosaz

Další příslušenství najdete na našich domovských stránkách



Montáž

Montáž / instalaci smí provádět pouze
kvalifikovaný elektrikář!



Likvidace

Číslo WEEE podle § 6 odst. 3 ElektroG:
40951076

Bezpečnostní pokyny

/ Před uvedením do provozu prosím zkontrolujte, zda byly dodrženy veškeré bezpečnostní pokyny, které jsou případně uvedené v dokumentaci výrobku.

/ Nikdy nepoužívejte tato zařízení v aplikacích, kde bezpečnost osob závisí na jejich funkčnosti.