

MZ072172

Capteurs de champ magnétique • Capteurs pour rainure en T Sensors for T-slot

Détecteur magnétique, cylindrique, rainure en T de 6,2mm, 6,5x27x5mm, 10-30V DC, 1x PNP NO, connecteur de câble M8 à 3 pôles 0,3m PUR (polyuréthane), IP67, aluminium, LED, 2,8mT, montage par le haut, position de la surface du détecteur au milieu de l'appareil



Pour de nombreuses tâches dans le domaine de l'automatisation, il est nécessaire de détecter les processus de mouvement dans les vérins pneumatiques et hydrauliques et de saisir exactement la position du piston. On utilise ici des détecteurs magnétiques pour vérins qui sont placés sur les vérins au moyen d'adaptateurs ou directement de l'extérieur.

Caractéristiques électriques

Nombre de sorties de commutation	1
Annonce	Indicateur LED
Exécution de la fonction de commutation	Contact à fermeture (NO)
Exécution du raccordement électrique	Connecteur de câble M8
Version de la sortie de commutation	PNP
Courant de coupure assigné	150 mA
Hystérésis absolue	1 mm
Résistant aux courts-circuits	Non
Courant à vide	15 mA
Sensibilité magnétique	2,8 mT
Nombre de pôles	3
Fréquence de commutation	1000 Hz
Surface du capteur (actif)	Zone centrale
Chute de tension	2 V
Protégé contre l'inversion de polarité	Oui
Tension de fonctionnement (DC)	10 - 30 V

Propriétés mécaniques

Nombre de fils	3
Section de conducteur	0,14 mm ² de surface
Forme de construction	Parallépipède rectangle
Largeur	5 mm
Hauteur	6,5 mm
Longueur du câble	0,3 m
Position de la surface du capteur	Centre de l'appareil
Longueur	27 mm
Accès au montage Rainure de cylindre	d'en haut
Indice de protection (IP)	IP67
Matériau du boîtier	Aluminium
Matériau de la gaine de câble	Plastique (PUR)
fortes secousses/mouvements	Oui
Température ambiante	-25 - 70 °C

Autres caractéristiques

Convient pour	6,2mm Rainure en T
Modèle de cylindre	avec rainure en T
Fabricant de cylindres	Festo
Environnement rude	Oui
Huiles et lubrifiants réfrigérants	Oui

Classification

ETIM 8	EC002544 Détecteur de proximité magnétique
--------	--

Autre

Groupe de produits IPF	221 Détecteurs pour vérins pneumatiques (low cost)
Dimensions de l'emballage	120 x 100 x 15 mm
Poids brut	20 g
Numéro de tarif douanier	85365019
Numéro WEEE	40951076
Conforme à REACH	Oui
Conforme à la directive RoHS	Oui

Schéma de connexion

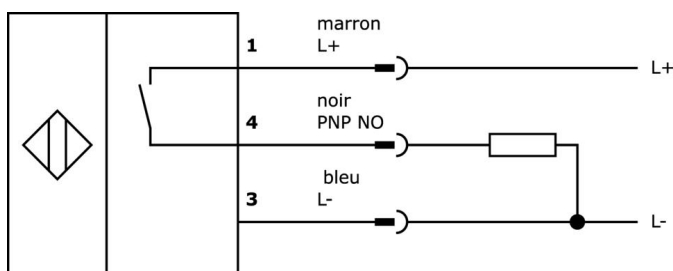
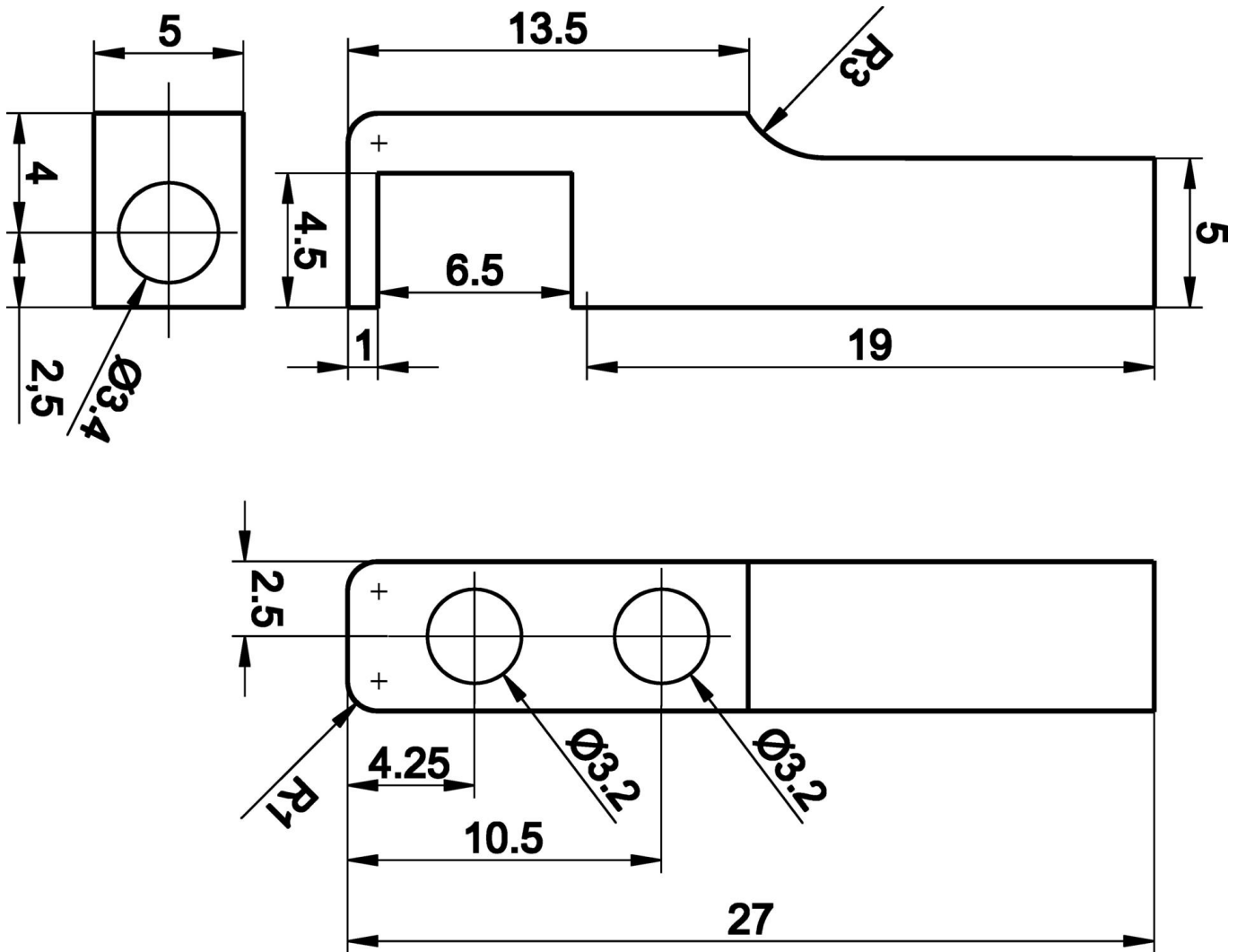


Schéma d'encombrement



Extrait de la gamme d'accessoires

VYR90270



Inversion du signal, Ø9mm 32long, 10-35V DC, 1x NC, M8 0,3m, IP67, aluminium

VYR91170



Étage d'inversion, Ø9mm 32long, PNP/NPN, 10-35V DC, 1x NO, M8 0,3m, IP67, aluminium

VK200271



Câble de raccordement, 2m, prise M8 3 pôles coudée, extrémité de câble libre, 3x0,34mm², PUR (polyuréthane), Ø4,3mm, -30-90°C, IP67, LED, résistant aux chaînes porte-câbles et à la torsion, huiles et lubrifiants de refroidissement, domaine de soudage, sans silicone

VK500271



Câble de raccordement, 5m, prise M8 3 pôles coudée, extrémité libre du câble 3 pôles, 3x0,34mm², PUR (polyuréthane), Ø4,3mm, -30-90°C, IP67, LED, résistant aux chaînes porte-câbles et à la torsion, huiles et lubrifiants de refroidissement, domaine de soudage, sans silicone

VK030F72



Câble de raccordement, 0,3m, prise femelle M8 à 3 pôles coudée, prise mâle M8 à 3 pôles droite, 3x0,34mm², PUR (polyuréthane), IP67, LED, résistant aux chaînes porte-câbles et à la torsion, huiles et fluides de coupe, domaine de soudage, sans silicone

VK060F72



Câble de raccordement, 0,6m, prise femelle M8 à 3 pôles coudée, prise mâle M8 à 3 pôles droite, 3x0,34mm², PUR (polyuréthane), IP67, LED, résistant aux chaînes porte-câbles et à la torsion, huiles et fluides de coupe, domaine de soudage, sans silicone

VK030F82



Câble de raccordement, 0,3m, prise M8 à 3 pôles coudée, prise M12 à 3 pôles droite, 3x0,34mm², PUR (polyuréthane), IP67, LED, résistant aux chaînes porte-câbles et à la torsion, huiles et fluides de coupe, domaine de soudage, sans silicone

VK060F82



Câble de raccordement, 0,6m, prise M8 à 3 pôles coudée, prise M12 à 3 pôles droite, 3x0,34mm², PUR (polyuréthane), IP67, LED, résistant aux chaînes porte-câbles et à la torsion, huiles et fluides de coupe, domaine de soudage, sans silicone

VK003070



Prise de câble, coudée, à confectionner soi-même, connexion soudée, Ø3,5-5mm, 4A, 60V, -40-85°C, prise M8 à 3 pôles, IP67, laiton

Vous trouverez d'autres accessoires sur notre site Internet



Montage

Le montage / l'installation ne doit être effectué que par un électricien spécialisé !



Élimination

Numéro WEEE selon § 6 alinéa 3 ElektroG : 40951076

Consignes de sécurité

/ Avant la mise en service, veuillez vous assurer que toutes les consignes de sécurité figurant éventuellement dans la documentation du produit ont été respectées.

/ En cas d'impact direct sur la sécurité des personnes, l'utilisation de ces produits est interdite.