

MZ072172

Czujniki pola magnetycznego • Czujniki do rowka T Czujniki do rowka T

Czujnik magnetyczny, cylinder, rowek T 6,2mm, 6,5x27x5mm, 10-30V DC, 1x PNP NO, wtyczka kabla M8 3-pin 0,3m PUR (poliuretan), IP67, aluminium, LED, 2,8mT, montaż od góry, położenie powierzchni czujnika w środku urządzenia



W przypadku wielu zadań w technologii automatyzacji konieczne jest rozpoznawanie procesów ruchu w siłownikach pneumatycznych i hydraulicznych oraz precyzyjne wykrywanie położenia tłoka. Stosowane są tutaj magnetyczne czujniki cylindryczne, które są mocowane do cylindrów za pomocą adapterów lub bezpośrednio z zewnątrz.

Właściwości elektryczne

| | |
|---|-------------------|
| Liczba wyjść przełączających | 1 |
| Wyświetlacz | Wyświetlacz LED |
| Wykonywanie funkcji przełączania | Styk zwierny (NO) |
| Projekt połączenia elektrycznego | Wtyczka kabla M8 |
| Konstrukcja wyjścia przełączającego | PNP |
| Znamionowy prąd przełączania | 150 mA |
| Histeresa bezwzględna | 1 mm |
| Odporność na zwarcia | Nie |
| Prąd bez obciążenia | 15 mA |
| Czułość magnetyczna | 2,8 mT |
| Liczba biegunów | 3 |
| Częstotliwość przełączania | 1000 Hz |
| Powierzchnia czujnika (aktywna) | Obszar centralny |
| Spadek napięcia | 2 V |
| Zabezpieczenie przed odwrotną polaryzacją | Tak |
| Napięcie robocze (DC) | 10 - 30 V |

Właściwości mechaniczne

| | |
|---------------------------------|-------------------------|
| Liczba rdzeni | 3 |
| Przekrój przewodu | 0,14 mm ² |
| Projekt | Prostopadłościan |
| Szerokość | 5 mm |
| Wysokość | 6,5 mm |
| Długość kabla | 0,3 m |
| Położenie powierzchni czujnika | Centrum urządzeń |
| Długość | 27 mm |
| Dostęp montażowy Rowek cylindra | z góry |
| Klasa ochrony (IP) | IP67 |
| Materiał obudowy | Aluminium |
| Materiał osłony kabla | Tworzywa sztuczne (PUR) |
| Silne wibracje/ruchy | Tak |
| Temperatura otoczenia | -25 - 70 °C |

Inne właściwości

| | |
|-----------------------------|----------------|
| Odpowiedni dla | 6,2 mm rowek T |
| Konstrukcja cylindra | z rowkiem T |
| Producent cylindrów | Festo |
| Trudne warunki środowiskowe | Tak |
| Oleje i smary chłodzące | Tak |

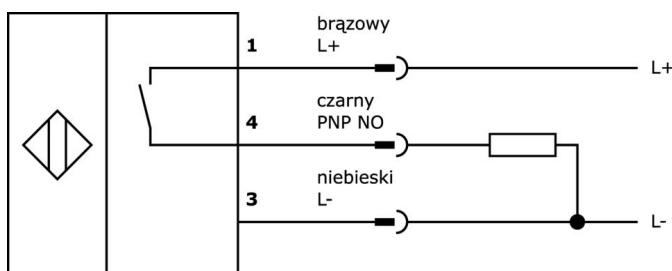
Klasyfikacja

| | |
|--------|--|
| ETIM 8 | EC002544 Magnetyczny przełącznik zbliżeniowy |
|--------|--|

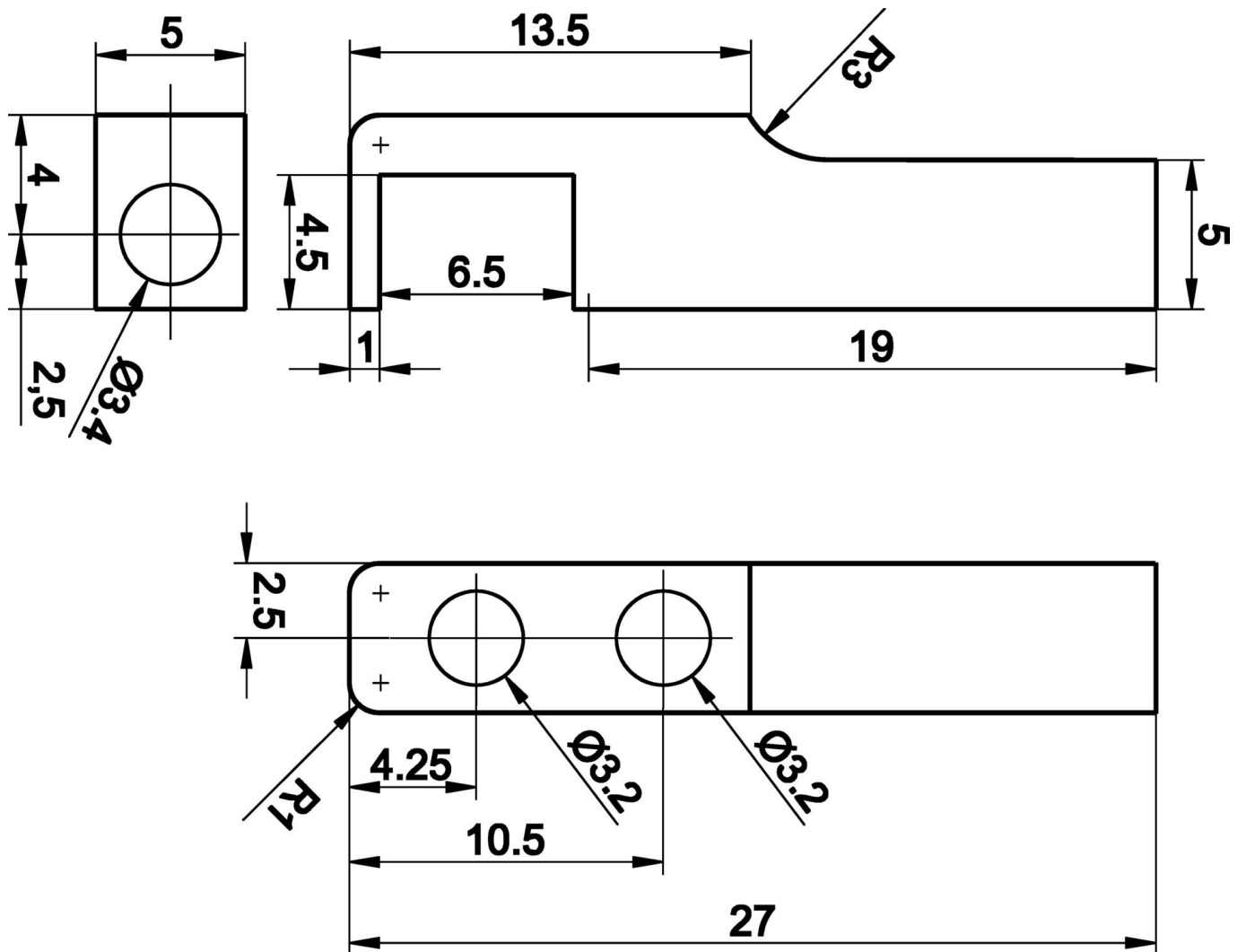
Więcej informacji

| | |
|---------------------------|--|
| Grupa produktów IPF | 221 Czujniki siłowników pneumatycznych (niski koszt) |
| Wymiary opakowania | 120 x 100 x 15 mm |
| Masa brutto | 20 g |
| Numer taryfy celnej | 85365019 |
| Numer WEEE | 40951076 |
| Zgodność z REACH | Tak |
| Zgodność z dyrektywą RoHS | Tak |

Schemat połączeń

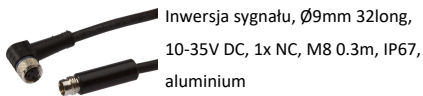


Rysunek wymiarowy



Fragment programu akcesoriów

VYR90270



Inwersja sygnału, Ø9mm 32long, 10-35V DC, 1x NC, M8 0.3m, IP67, aluminium

VYR91170



Stopień cofania, Ø9mm 32long, PNP/NPN, 10-35V DC, 1x NO, M8 0.3m, IP67, aluminium

VK200271



Kabel połączeniowy, 2 m, gniazdo M8 3-stykowe kątowe, wolny koniec kabla, 3x0,34 mm², PUR (poliuretan), Ø4,3 mm, -30-90°C, IP67, LED, odporny na łańcuch i skręcanie, oleje i smary chłodzące, obszar spawania, bez silikonu

VK500271



Kabel połączeniowy, 5m, gniazdo M8 3-stykowe kątowe, wolna końcówka kabla 3-stykowa, 3x0,34mm², PUR (poliuretan), Ø4,3mm, -30-90°C, IP67, LED, odporny na łańcuchy i skręcanie, oleje i smary chłodzące, obszar spawania, bez silikonu

VK030F72



Kabel połączeniowy, 0,3 m, gniazdo M8 3-stykowe kątowe, wtyczka M8 3-stykowa prosta, 3x0,34 mm², PUR (poliuretan), IP67, LED, odporny na łańcuch i skręcanie, oleje i smary chłodzące, obszar spawania, bez silikonu

VK060F72



Kabel połączeniowy, 0,6 m, gniazdo M8 3-stykowe kątowe, wtyczka M8 3-stykowa prosta, 3x0,34 mm², PUR (poliuretan), IP67, LED, odporny na łańcuch i skręcanie, oleje i smary chłodzące, obszar spawania, bez silikonu

VK030F82



Kabel połączeniowy, 0,3 m, gniazdo M8 3-stykowe kątowe, wtyczka M12 3-stykowa prosta, 3x0,34 mm², PUR (poliuretan), IP67, LED, odporny na łańcuch i skręcanie, oleje i smary chłodzące, obszar spawania, bez silikonu

VK060F82



Kabel połączeniowy, 0,6 m, gniazdo M8 3-stykowe kątowe, wtyczka M12 3-stykowa prosta, 3x0,34 mm², PUR (poliuretan), IP67, LED, odporny na łańcuch i skręcanie, oleje i smary chłodzące, obszar spawania, bez silikonu

VK003070



Gniazdo kablowe, kątowe, do samodzielnego montażu, połączenie lutowane, Ø3.5-5mm, 4A, 60V, -40-85°C, gniazdo M8 3-pin, IP67, mosiądz

Więcej akcesoriów można znaleźć na naszej stronie internetowej



Instalacja

Instalacja może być przeprowadzona wyłącznie przez wykwalifikowanego elektryka!



Usuwanie odpadów

Numer WEEE zgodnie z § 6 ust. 3 ElektroG: 40951076

Instrukcje bezpieczeństwa

/ Przed uruchomieniem należy upewnić się, że przestrzegane są wszystkie instrukcje bezpieczeństwa zawarte w dokumentacji produktu.

/ Korzystanie z tych produktów jest zabronione, jeśli mają one bezpośredni wpływ na bezpieczeństwo osobiste.