

MZ072172

Sensores de campo magnético • Sensores para ranhura T Sensores para ranhura T

sensor magnético, cilindro, 6,2mm ranhura em T, 6,5x27x5mm, 10-30V DC, 1x PNP NO, Conector de cabo M8 3pin 0,3m PUR (Poliuretano), IP67, Alumínio, LED, 2,8mT, montagem A partir do topo, Posição da superfície do sensor Centro do dispositivo



Para muitas tarefas no campo da tecnologia de automação, é necessário reconhecer os processos de movimento em cilindros pneumáticos e hidráulicos e detectar a posição do pistão com precisão. Para isso, são utilizados sensores magnéticos de cilindros.

Características eléctricas

Número de saídas de comutação	1
Ecrã	Ecrã LED
Execução da função de comutação	Contacto normalmente aberto (NA)
Concepção da ligação eléctrica	Ficha de cabo M8
Versão de saída de comutação	PNP
Corrente nominal de comutação	150 mA
Histerese absoluta	1 mm
À prova de curto-circuito	Não
Corrente em vazio	15 mA
Sensibilidade magnética	2,8 mT
Número de postes	3
Frequência de comutação	1000 Hz
Área do sensor (activa)	Secção central
Queda de tensão	2 V
Protecção contra polaridade inversa	Sim
Tensão de funcionamento (DC)	10 - 30 V

Características mecânicas

Número do fio	3
Secção transversal do condutor	0,14 mm ²
Tipo	Cubóide
Largo	5 mm
Altura	6,5 mm
Comprimento do cabo	0,3 m
Posição da superfície do sensor	Centro da unidade
Comprimento	27 mm
Acesso à montagem da ranhura do cilindro	de cima
Classe de protecção (IP)	IP67
Material do invólucro	Alumínio
Material da bainha do cabo	Plástico (PUR)
Vibrações/movimentos fortes	Sim
Temperatura ambiente	-25 - 70 °C

Outras características

Adequado para	Ranhura em T de 6,2 mm
Versão do cilindro	com ranhura em T
Fabricante de cilindros	Festo
Condições ambientais adversas	Sim
Óleos e lubrificantes de refrigeração	Sim

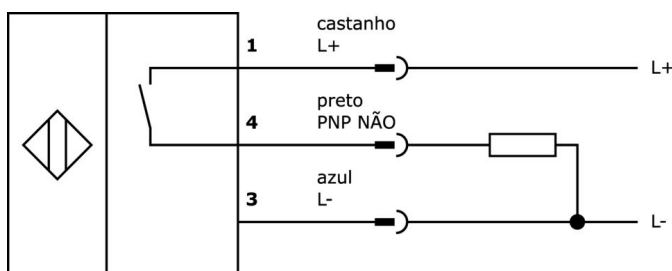
Classificação

ETIM 8	EC002544 Interruptor de proximidade magnético
--------	---

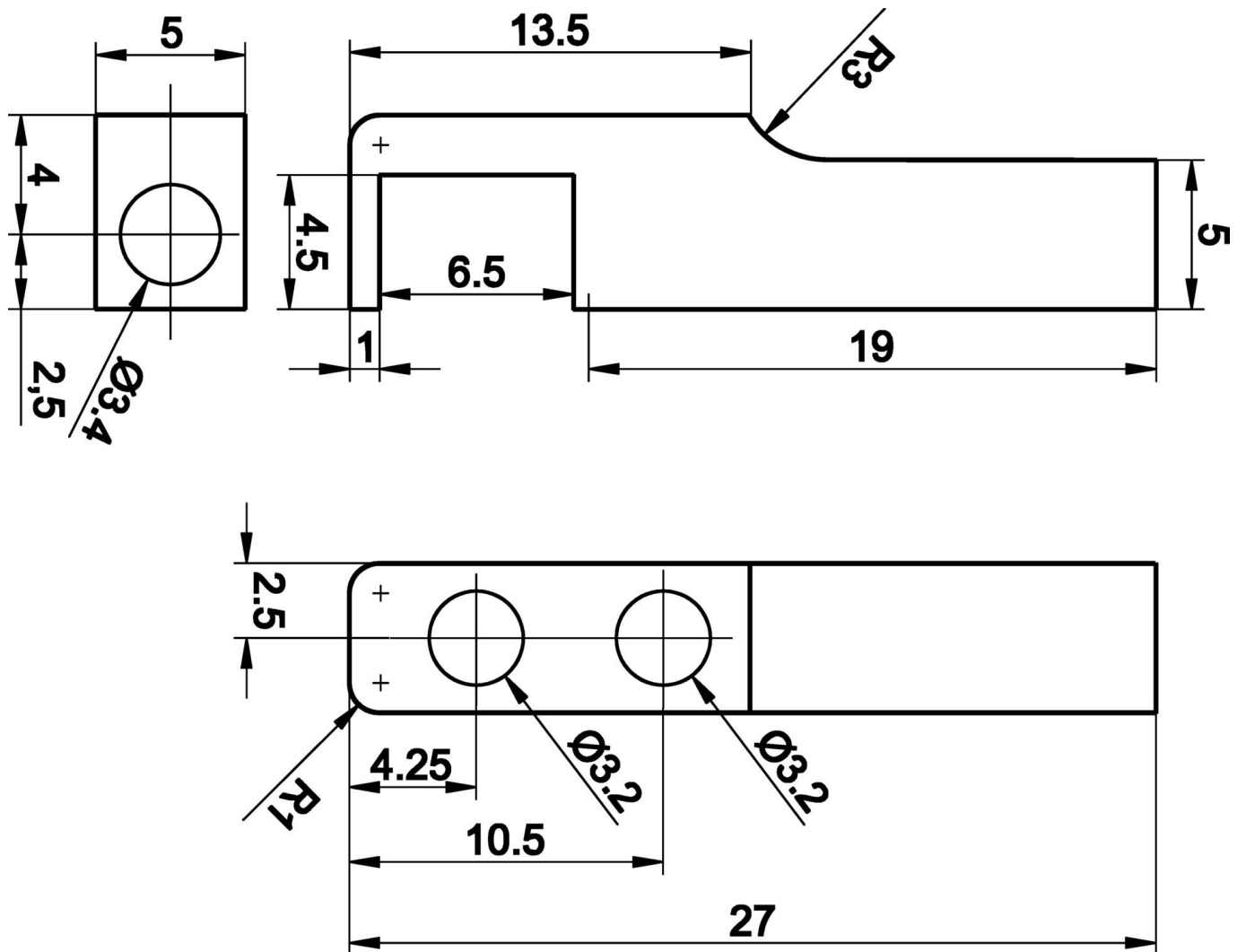
Mais

Grupo de produtos IPF	221 Sensores de cilindros pneumáticos (baixo custo / palheta)
dimensões da embalagem	120 x 100 x 15 mm
Peso bruto	20 g
Número da pauta aduaneira	85365019
Número WEEE	40951076
Em conformidade com o REACH	Sim
Conformidade com RoHS	Sim

Ligação

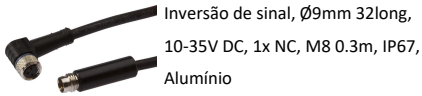


Desenho dimensional



Programa de acessórios de extracção

VYR90270



Inversão de sinal, Ø9mm 32long,
10-35V DC, 1x NC, M8 0.3m, IP67,
Alumínio

VYR91170



Inversor, Ø9mm 32long, PNP/NPN,
10-35V DC, 1x NA, M8 0.3m, IP67,
Alumínio

VK200271



Cabo de ligação, 2m, M8 fêmea
(soquete) 3pinos angular,
extremidade do condutor livre,
3x0,34mm², PUR (poliuretano),
Ø4,3mm, -30-90°C, IP67, Com
display LED, Adequado para
corrente de arrasto e resistente à
torção, Lubrificantes para óleo e
refrigeração, Área de soldadura,
Silico...

VK500271



Cabo de ligação, 5m, M8 Fêmea
(tomada) 3pinos Angular,
Extremidade do condutor livre
3pinos, 3x0,34mm², PUR
(Poliuretano), Ø4,3mm, -30-90°C,
IP67, Com ecrã LED, Adequado
para corrente de arrasto e
resistente à torção, Lubrificantes
de óleo e de arrefecimento, Área
de soldadura, S...

VK030F72



Cabo de ligação, 0,3m, tomada M8
de 3 pinos angular, ficha M8 de 3
pinos reta, 3x0,34mm², PUR
(poliuretano), IP67, LED, resistente
à corrente de arrasto e à torção,
óleos e lubrificantes de
arrefecimento, zona de soldadura,
sem silicone

VK060F72



Cabo de ligação, 0,6 m, tomada
M8 de 3 pinos angular, ficha M8
de 3 pinos reta, 3x0,34 mm², PUR
(poliuretano), IP67, LED, resistente
à corrente de arrasto e à torção,
óleos e lubrificantes de
arrefecimento, zona de soldadura,
sem silicone

VK030F82



Cabo de ligação, 0,3m, tomada M8
de 3 pinos angular, ficha M12 de 3
pinos reta, 3x0,34mm², PUR
(poliuretano), IP67, LED, resistente
à corrente de arrasto e à torção,
óleos e lubrificantes de
arrefecimento, zona de soldadura,
sem silicone

VK060F82



Cabo de ligação, 0,6m, tomada M8
de 3 pinos angular, ficha M12 de 3
pinos reta, 3x0,34mm², PUR
(poliuretano), IP67, LED, resistente
à corrente de arrasto e à torção,
óleos e lubrificantes de
arrefecimento, zona de soldadura,
sem silicone

VK003070



Tomada de cabo, Angular,
Adequado para auto-montagem,
Ligação de soldadura, Ø3,5-5mm,
4A, 60V, -40-85°C, M8 Fêmea
(tomada) 3 pinos, IP67, Latão

Pode encontrar mais acessórios na nossa página inicial



Instalação

A montagem / instalação só pode ser
efectuada por um electricista qualificado!



Eliminação

Número WEEE de acordo com § 6 para. 3
ElektroG: 40951076

Avisos de segurança

! Antes da primeira utilização, certifique-se de que segue todas as instruções de segurança que possam ser fornecidas nas informações sobre o produto.

! Nunca utilize estes dispositivos em aplicações em que a segurança de uma pessoa dependa da sua funcionalidade.