

MZ072187

Magnetické snímače • Senzory pro T-drážku



Elektrické vlastnosti

Počet spínacích výstupů	1
Zobrazení	LED displej
Provedení spínací funkce	Spínací kontakt (NO)
Provedení elektrické přípojky	Kabelový konektor M8
Provedení spínacího výstupu	PNP
Jmenovitý spínací proud	100 mA
Hystereze	1,5 mm
Proud naprázdno	10 mA
Počet pinů	3
Frekvence spínání	5000 Hz
Povrch snímače (aktivní)	Okrajová oblast
Pokles napětí	2 V
Provozní napětí (DC)	10 - 30 V
Elektrické připojení	
Provozní napětí	
Ochranné funkce	Kurzschlusschutz Verpolungsschutz

Mechanické vlastnosti

Design	Kvadr
Šířka	6,2 mm
Výška	4,3 mm
Délka kabelu	0,5 m
Poloha povrchu snímače	Oblast okraje přístroje
Délka	30,5 mm
Montážní přístup, drážka válce	shora
Druh krytí (IP)	IP67
Materiál krytu	Plast
Opláštění kabelu	Kunststoff (PUR)
Okolní teplota rozměry	-25 - 75 °C

Ostatní vlastnosti

Vhodné pro	6,2mm T-drážka
Provedení válců	s výřezem ve tvaru T

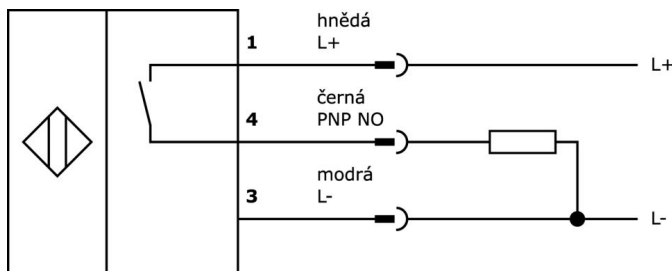
Klasifikace

ETIM 8

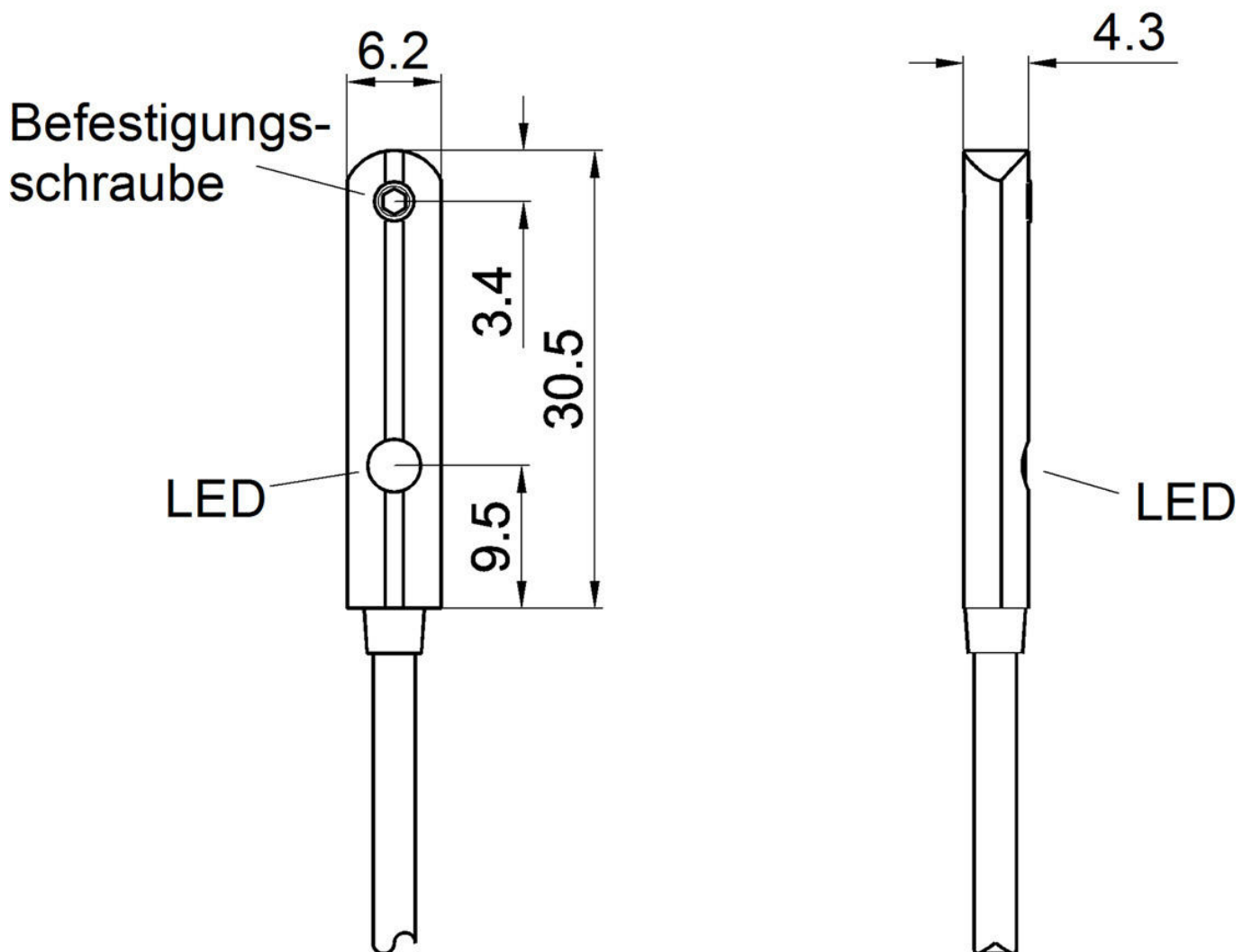
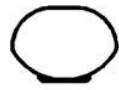
Další

Skupina produktů IPF	220 Sensory pneumatického válce
Rozměry balení	325 x 200 x 27 mm
Hrubá váha	10 g
Číslo zboží	85365019
WEEE číslo	40951076
V souladu s ODS	Ano
V souladu s POP	Ano
V souladu s REACH	Ano
V souladu s RoHS	Ano

Přípojka



Rozměrový výkres



Výňatek z programu příslušenství

VYR90270



Inverze signálu, Ø9mm 32dlouhé,
10-35V DC, 1x Rozpínací kontakt,
M8 0,3m, IP67, Hliník

VYR91170



Přepínací stupeň, Ø9mm
32dlouhé, PNP/NPN, 10-35V DC,
1x Spínací kontakt, M8 0,3m, IP67,
Hliník

VK200271



Připojovací kabel, 2m, M8 zásuvka
3-pólová úhlová, volná koncovka
kabelu, 3x0,34mm², PUR
(polyuretan), Ø4,3mm, -30-90°C,
IP67, LED, vhodný pro vlečné
řetězy a odolný proti zkroucení,
olejům a chladicím mazivům,
svařovací plocha, bez silikonu.

VK500271



Připojovací kabel, 5m, M8 zásuvka
3-pólová úhlová, volná koncovka
kabelu 3-pólová, 3x0,34mm², PUR
(polyuretan), Ø4,3mm, -30-90°C,
IP67, LED, vhodný pro vlečný řetěz
a odolný proti zkroucení, olejům a
chladicím mazivům, svařovací
plocha, bez silikonu.

VK030F70



Připojovací kabel, 0,3 m, zásuvka
M8 3-pólová úhlová, konektor M8
3-pólová přímá, 3x0,34 mm², PUR
(polyuretan), 60 V, IP67, vhodný
pro vlečný řetěz a odolný proti
zkroucení, olejům a chladicím
mazivům, svařovací plocha, bez
silikonu.

VK030F74



Připojovací kabel, 0,3 m, zásuvka
M8 3-pólová rovná, konektor M8
3-pólová rovná, 3x0,34 mm², PUR
(polyuretan), 60 V, IP67, vhodný
pro vlečné řetězy a odolný proti
zkroucení, olejům a chladicím
mazivům, svařovací prostor, bez
silikonu.

VK030F72



Připojovací kabel, 0,3 m, zásuvka
M8 3-pólová úhlová, konektor M8
3-pólová přímá, 3x0,34 mm², PUR
(polyuretan), IP67, LED, vhodný
pro vlečné řetězy a odolný proti
zkroucení, olejům a chladicím
mazivům, svařovací plocha, bez
silikonu.

VK060F72



Připojovací kabel, 0,6 m, zásuvka
M8 3-pólová úhlová, konektor M8
3-pólová přímá, 3x0,34 mm², PUR
(polyuretan), IP67, LED, vhodný
pro vlečné řetězy a odolný proti
zkroucení, olejům a chladicím
mazivům, svařovací plocha, bez
silikonu.

VK030F80



Připojovací kabel, 0,3 m, zásuvka
M8 3-pólová úhlová, konektor
M12 3-pólová přímá, 3x0,34 mm²,
PUR (polyuretan), 60 V, IP67,
vhodný pro vlečné řetězy a odolný
proti zkroucení, olejům a
chladicím mazivům, svařovací
prostor, bez silikonu.

Další příslušenství najdete na našich domovských stránkách



Montáž

Montáž / instalaci smí provádět pouze
kvalifikovaný elektrikář!



Likvidace

Číslo WEEE podle § 6 odst. 3 ElektroG:
40951076

Bezpe nostní pokyny

/ Před uvedením do provozu prosím zkontrolujte, zda byly dodrženy veškeré bezpečnostní pokyny, které jsou případně uvedené v dokumentaci výrobku.

/ Nikdy nepoužívejte tato zařízení v aplikacích, kde bezpečnost osob závisí na jejich funkčnosti.