

## MZ072187

### sensores de campo magnético • Sensores para ranura en T



#### Datos eléctricos

Cantidad de salidas de conmutación	1
Pantalla	pantalla LED
Ejecución de la función de conmutación	Contacto NA
Versión de la conexión eléctrica	Conector de cable M8
Versión de la salida de conmutación	PNP
Corriente de conmutación asignada	100 mA
Histéresis absoluta	1,5 mm
Corriente en vacío	10 mA
Número de polos	3
Frecuencia de conmutación	5000 Hz
Superficie del sensor (activa)	Área del borde
Caída de tensión	2 V
Tensión de servicio (CC)	10 - 30 V
Conexión eléctrica	
Tensión de servicio	
Funciones de protección	Kurzschlusschutz   Verpolungsschutz

#### Datos mecánicos

Diseño	Cubo
Ancho	6,2 mm
Altura	4,3 mm
Longitud de cable	0,5 m
Posición de la superficie del sensor	Área circundante del equipo
Longitud	30,5 mm
Acceso para el montaje, ranura de cilindro	desde arriba
Grado de protección (IP)	IP67
Material de la carcasa	Plástico
Material del revestimiento del cable	Kunststoff (PUR)
Temperatura ambiente	-25 - 75 °C

dimensiones

**Otros datos**

Apropiado para	Ranura en T de 6,2 mm
Versión del cilindro	con ranura en T

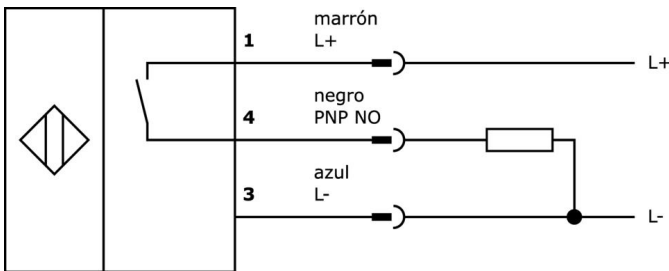
**Clasificación**

ETIM 8
--------

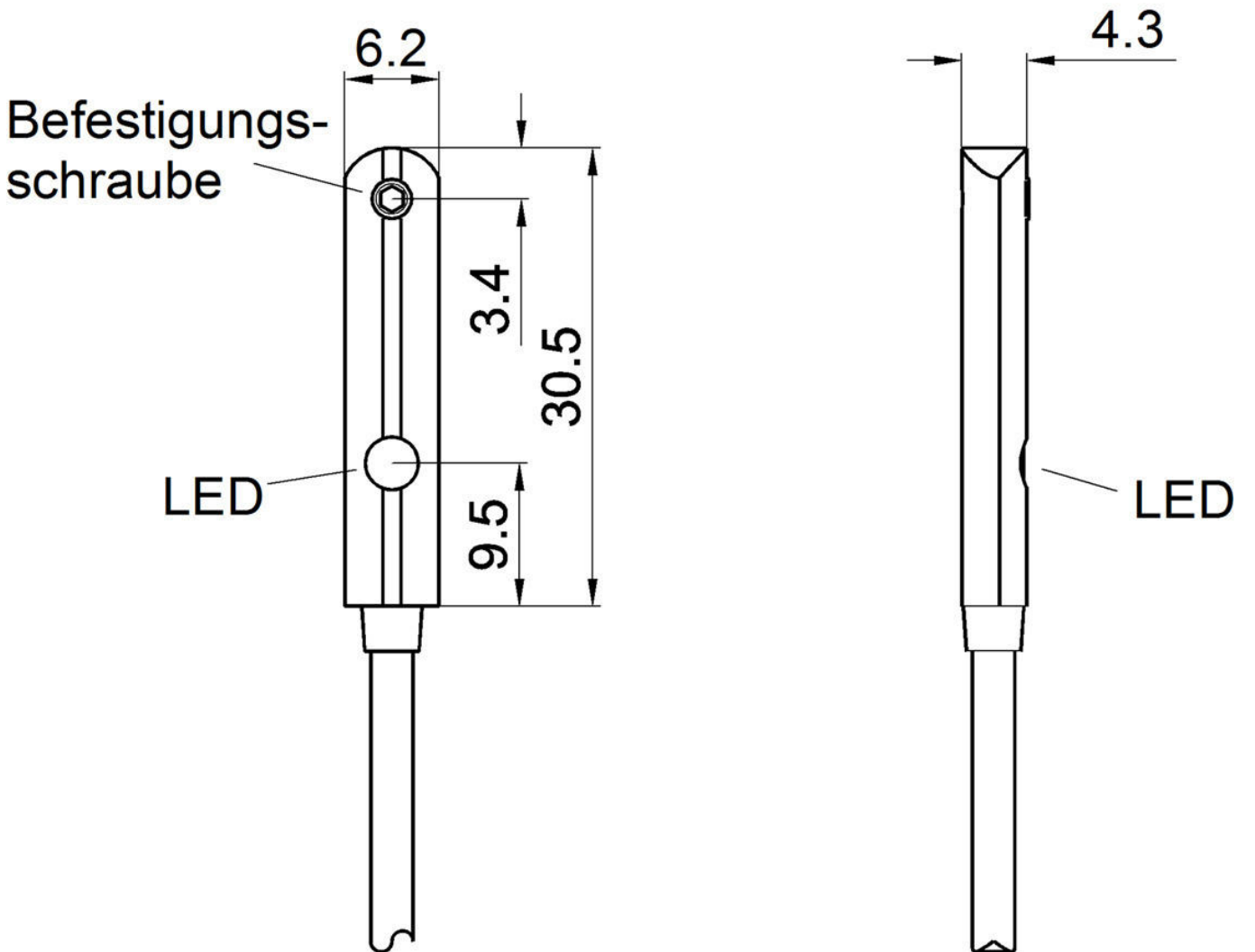
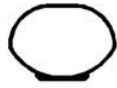
**Más**

Grupo de productos ipf	220 Sensores de cilindro neumático
dimensiones de embalaje	325 x 200 x 27 mm
Peso bruto	10 g
Código arancelario	85365019
WEEE número	40951076
Conforme con OzDS	Sí
Conforme con POP	Sí
Conforme a REACH	Sí
Conforme a RoHS	Sí

**Conexión**

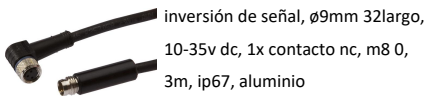


Dibujo acotado



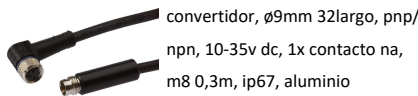
**Extracto del programa de accesorios**

**VYR90270**



inversión de señal, ø9mm 32largo, 10-35v dc, 1x contacto nc, m8 0, 3m, ip67, aluminio

**VYR91170**



convertidor, ø9mm 32largo, npn, 10-35v dc, 1x contacto na, m8 0,3m, ip67, aluminio

**VK200271**



Cable de conexión, 2m, conector M8 acodado de 3 polos, extremo de cable libre, 3x0,34mm<sup>2</sup>, PUR (poliuretano), Ø4,3mm, -30-90°C, IP67, LED, resistente a la cadena de arrastre y a la torsión, aceites y lubricantes refrigerantes, zona de soldadura, sin silicona

**VK500271**



Cable de conexión, 5 m, conector M8 acodado de 3 polos, extremo de cable libre de 3 polos, 3x0,34 mm<sup>2</sup>, PUR (poliuretano), Ø4,3 mm, -30-90°C, IP67, LED, resistente a cadenas de arrastre y torsión, aceites y lubricantes refrigerantes, zona de soldadura, sin silicona

**VK030F70**



Cable de conexión, 0,3 m, conector acodado M8 de 3 polos, conector recto M8 de 3 polos, 3x0, 34 mm<sup>2</sup>, PUR (poliuretano), 60 V, IP67, resistente a la cadena de arrastre y a la torsión, aceites y lubricantes refrigerantes, zona de soldadura, sin silicona

**VK030F74**



Cable de conexión, 0,3 m, conector hembra M8 de 3 polos recto, conector macho M8 de 3 polos recto, 3x0,34 mm<sup>2</sup>, PUR (poliuretano), 60 V, IP67, resistente a la cadena de arrastre y a la torsión, aceites y lubricantes refrigerantes, zona de soldadura, sin silicona

**VK030F72**



Cable de conexión, 0,3 m, conector acodado M8 de 3 polos, conector recto M8 de 3 polos, 3x0, 34 mm<sup>2</sup>, PUR (poliuretano), IP67, LED, resistente a la cadena de arrastre y a la torsión, aceites y lubricantes refrigerantes, zona de soldadura, sin silicona

**VK060F72**



Cable de conexión, 0,6 m, conector acodado M8 de 3 polos, conector recto M8 de 3 polos, 3x0, 34 mm<sup>2</sup>, PUR (poliuretano), IP67, LED, resistente a la cadena de arrastre y a la torsión, aceites y lubricantes refrigerantes, zona de soldadura, sin silicona

**VK030F80**



Cable de conexión, 0,3 m, conector acodado M8 de 3 polos, conector recto M12 de 3 polos, 3x0,34 mm<sup>2</sup>, PUR (poliuretano), 60 V, IP67, resistente a la cadena de arrastre y a la torsión, aceites y lubricantes refrigerantes, zona de soldadura, sin silicona

Encontrará más accesorios en nuestra página web



**Montaje**

El montaje/la instalación solo debe ser llevado a cabo por electricistas cualificados.



**Eliminación de residuos**

Número WEEE según § 6 párrafo 3 ElektroG: 40951076

**Indicaciones de seguridad**

/ Antes de la puesta en marcha, asegúrese de que se han respetado todas las indicaciones de seguridad indicadas en la documentación del producto.

/ El uso de estos productos está prohibido si tienen un efecto directo en la seguridad de las personas.