

MZ072187

Capteurs de champ magnétique • Capteurs pour rainure en T Sensors for T-slot



Caractéristiques électriques

Nombre de sorties de commutation	1
Annonce	Indicateur LED
Exécution de la fonction de commutation	Contact à fermeture (NO)
Exécution du raccordement électrique	Connecteur de câble M8
Version de la sortie de commutation	PNP
Courant de coupure assigné	100 mA
Hystérésis absolue	1,5 mm
Courant à vide	10 mA
Nombre de pôles	3
Fréquence de commutation	5000 Hz
Surface du capteur (actif)	Zone périphérique
Chute de tension	2 V
Tension de fonctionnement (DC)	10 - 30 V
Raccordement électrique	
Tension de service	
Fonctions de protection	Kurzschlusschutz Verpolungsschutz

Propriétés mécaniques

Forme de construction	Parallélépipède rectangle
Largeur	6,2 mm
Hauteur	4,3 mm
Longueur du câble	0,5 m
Position de la surface du capteur	Zone périphérique de l'appareil
Longueur	30,5 mm
Accès au montage Rainure de cylindre	d'en haut
Indice de protection (IP)	IP67
Matériau du boîtier	Plastique
Matériau de la gaine de câble	Kunststoff (PUR)
Température ambiante	-25 - 75 °C
Dimensions	

Autres caractéristiques

Convient pour	6,2mm Rainure en T
Modèle de cylindre	avec rainure en T

Classification

ETIM 8

Autre

Groupe de produits IPF	220 Détecteurs pour vérins pneumatiques
Dimensions de l'emballage	325 x 200 x 27 mm
Poids brut	10 g
Numéro de tarif douanier	85365019
Numéro WEEE	40951076
Conforme à la norme OzDS	Oui
Conforme au POP	Oui
Conforme à REACH	Oui
Conforme à la directive RoHS	Oui

Schéma de connexion

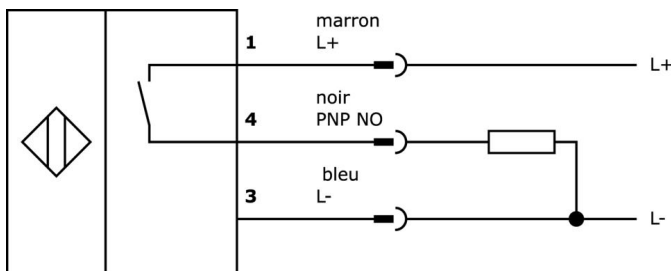
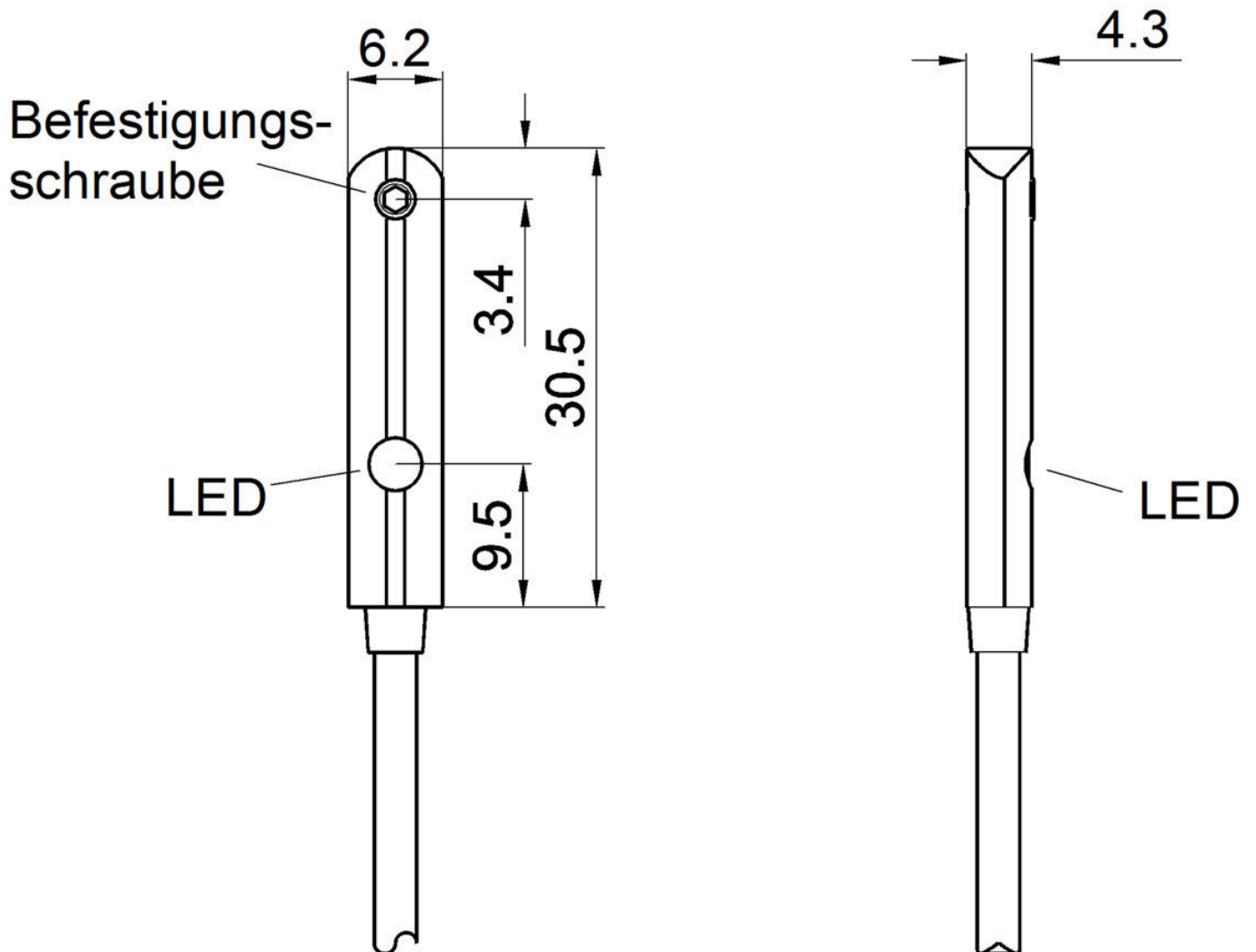
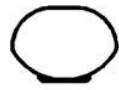


Schéma d'encombrement



Extrait de la gamme d'accessoires

VYR90270



Inversion du signal, Ø9mm 32long, 10-35V DC, 1x NC, M8 0,3m, IP67, aluminium

VYR91170



Étage d'inversion, Ø9mm 32long, PNP/NPN, 10-35V DC, 1x NO, M8 0,3m, IP67, aluminium

VK200271



Câble de raccordement, 2m, prise M8 3 pôles coudée, extrémité de câble libre, 3x0,34mm², PUR (polyuréthane), Ø4,3mm, -30-90°C, IP67, LED, résistant aux chaînes porte-câbles et à la torsion, huiles et lubrifiants de refroidissement, domaine de soudage, sans silicone

VK500271



Câble de raccordement, 5m, prise M8 3 pôles coudée, extrémité libre du câble 3 pôles, 3x0,34mm², PUR (polyuréthane), Ø4,3mm, -30-90°C, IP67, LED, résistant aux chaînes porte-câbles et à la torsion, huiles et lubrifiants de refroidissement, domaine de soudage, sans silicone

VK030F70



Câble de raccordement, 0,3m, prise femelle M8 à 3 pôles coudée, prise mâle M8 à 3 pôles droite, 3x0,34mm², PUR (polyuréthane), 60V, IP67, résistant aux chaînes porte-câbles et à la torsion, huiles et fluides de coupe, domaine de soudure, sans silicone

VK030F74



Câble de raccordement, 0,3m, prise M8 3 pôles droit, prise M8 3 pôles droit, 3x0,34mm², PUR (polyuréthane), 60V, IP67, résistant aux chaînes porte-câbles et à la torsion, huiles et réfrigérants lubrifiants, domaine de soudage, sans silicone

VK030F72



Câble de raccordement, 0,3m, prise femelle M8 à 3 pôles coudée, prise mâle M8 à 3 pôles droite, 3x0,34mm², PUR (polyuréthane), IP67, LED, résistant aux chaînes porte-câbles et à la torsion, huiles et fluides de coupe, domaine de soudage, sans silicone

VK060F72



Câble de raccordement, 0,6m, prise femelle M8 à 3 pôles coudée, prise mâle M8 à 3 pôles droite, 3x0,34mm², PUR (polyuréthane), IP67, LED, résistant aux chaînes porte-câbles et à la torsion, huiles et fluides de coupe, domaine de soudage, sans silicone

VK030F80



Câble de raccordement, 0,3m, prise M8 à 3 pôles coudée, prise M12 à 3 pôles droite, 3x0,34mm², PUR (polyuréthane), 60V, IP67, résistant aux chaînes porte-câbles et à la torsion, huiles et fluides de coupe, domaine de soudage, sans silicone

Vous trouverez d'autres accessoires sur notre site Internet



Montage

Le montage / l'installation ne doit être effectué que par un électricien spécialisé !



Élimination

Numéro WEEE selon § 6 alinéa 3 ElektroG : 40951076

Consignes de sécurité

/ Avant la mise en service, veuillez vous assurer que toutes les consignes de sécurité figurant éventuellement dans la documentation du produit ont été respectées.

/ En cas d'impact direct sur la sécurité des personnes, l'utilisation de ces produits est interdite.