

## MZ072188

### Capteurs de champ magnétique • Capteurs pour rainure en T Sensors for T-slot

Détecteur magnétique, cylindrique, rainure en T 6,2mm, 5,8x30x4,8mm, 10-30V DC, -30-80°C, 1x PNP NO, connecteur de câble M8 à 3 pôles 0,5m PUR (polyuréthane), IP67, plastique, LED, 3mT, montage par le haut, position de la surface du détecteur au milieu de l'appareil



Pour de nombreuses tâches dans le domaine de l'automatisation, il est nécessaire de détecter les processus de mouvement dans les vérins pneumatiques et hydrauliques et de saisir exactement la position du piston. On utilise ici des détecteurs magnétiques pour vérins qui sont placés sur les vérins au moyen d'adaptateurs ou directement de l'extérieur.

#### Caractéristiques électriques

Nombre de sorties de commutation	1
Annonce	Indicateur LED
Exécution de la fonction de commutation	Contact à fermeture (NO)
Exécution du raccordement électrique	Connecteur de câble M8
Version de la sortie de commutation	PNP
Courant de coupure assigné	100 mA
Hystérésis absolue	1 mm
Résistant aux courts-circuits	Non
Courant à vide	8 mA
Sensibilité magnétique	3 mT
Nombre de pôles	3
Fréquence de commutation	1000 Hz
Surface du capteur (actif)	Zone centrale
Chute de tension	2 V
Protégé contre l'inversion de polarité	Oui
Répétabilité absolue	0,1 mm
Tension de fonctionnement (DC)	10 - 30 V

**Propriétés mécaniques**

Couple de serrage	0,7 Nm
Forme de construction	Parallépipède rectangle
Largeur	4,8 mm
Hauteur	5,8 mm
Longueur du câble	0,5 m
Position de la surface du capteur	Centre de l'appareil
Longueur	29,5 mm
Couple de serrage maximal	0,7 Nm
Accès au montage Rainure de cylindre	d'en haut
Indice de protection (IP)	IP67
Matériau du boîtier	Plastique
Matériau de la gaine de câble	Plastique (PUR)
Température ambiante	-30 - 80 °C

**Autres caractéristiques**

Convient pour	6,2mm Rainure en T
Modèle de cylindre	avec rainure en T
Fabricant de cylindres	Festo

**Classification**

ETIM 8	EC002544 Détecteur de proximité magnétique
--------	--

**Autre**

Groupe de produits IPF	220 Détecteurs pour vérins pneumatiques
Dimensions de l'emballage	325 x 200 x 27 mm
Poids brut	11 g
Numéro de tarif douanier	85365019
Numéro WEEE	40951076
Conforme à la norme OzDS	Oui
Conforme au POP	Oui
Conforme à REACH	Oui
Conforme à la directive RoHS	Oui

**Schéma de connexion**

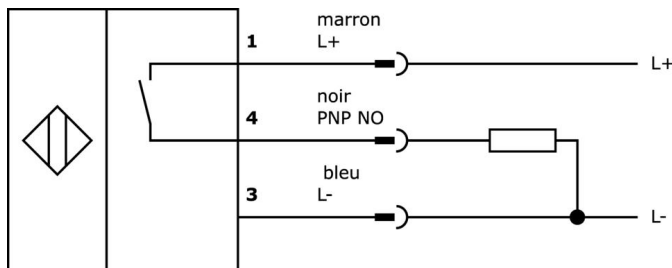
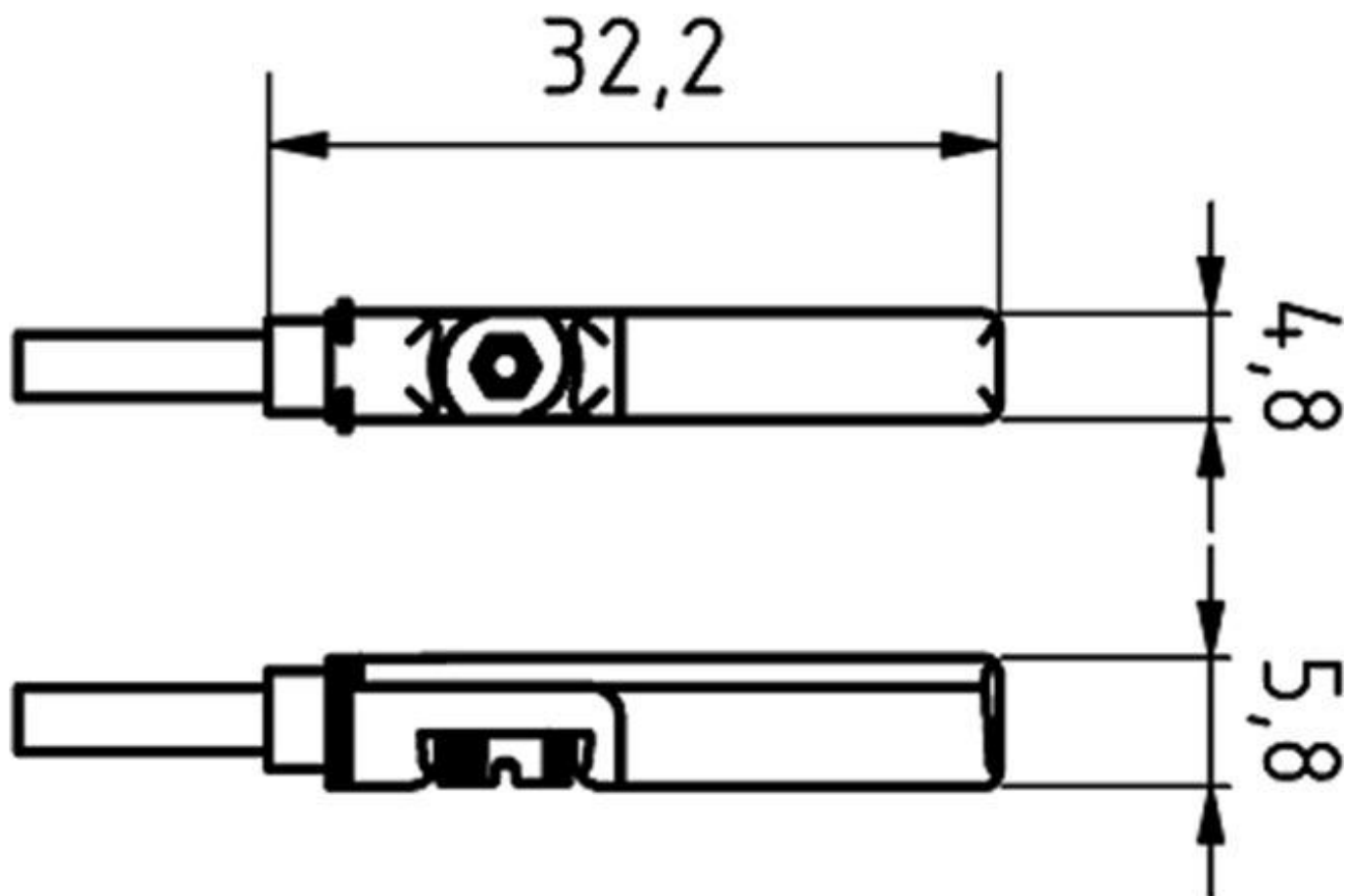


Schéma d'encombrement



**Extrait de la gamme d'accessoires**

**VY000004**



Alimentation en courant continu, testeur de capteurs, 120x26x72mm, 18V, 0,04A, raccordement à ressort 4 pôles, IP20, plastique

**AV000142**



Accessoires pour prise de câble, clip de fixation, 8,5mm, PPO, unité d'emballage 5, accessoires pour prise/fiche de câble M8

**AY000141**



Gaine de protection en plastique, Ø17mm, diamètre intérieur 10mm, -40-250°C, fibre de verre avec caoutchouc silicone, résistance à court terme aux projections de soudure 1200°C, résistance à la traction 400N, flexible, ignifugée, au mètre

**AY000154**



Outil, set de tournevis, six pans creux 0,7mm, six pans creux 0,9mm, six pans creux 1,3mm, six pans creux 1,5mm, six pans creux 2mm, fente 1,5mm, fente 2mm, fente 2,5mm, acier chromé

**AM98E153**



Accessoires Magnétique, bande de montage, 259x9,5mm, portée 35-68mm, pour capteur MZ07, acier inoxydable

**AM98A882**



Accessoires Magnétique, pour capteur MZ07, pour vérin Bosch tube profilé, fixation par vis

**AM000087**



Accessoires Magnétique, clip de câble, plastique, unité d'emballage 10 pièces

**VK200271**



Câble de raccordement, 2m, prise M8 3 pôles coudée, extrémité de câble libre, 3x0,34mm<sup>2</sup>, PUR (polyuréthane), Ø4,3mm, -30-90°C, IP67, LED, résistant aux chaînes porte-câbles et à la torsion, huiles et lubrifiants de refroidissement, domaine de soudage, sans silicone

**VK500271**



Câble de raccordement, 5m, prise M8 3 pôles coudée, extrémité libre du câble 3 pôles, 3x0,34mm<sup>2</sup>, PUR (polyuréthane), Ø4,3mm, -30-90°C, IP67, LED, résistant aux chaînes porte-câbles et à la torsion, huiles et lubrifiants de refroidissement, domaine de soudage, sans silicone

**Vous trouverez d'autres accessoires sur notre site Internet**



**Montage**

Le montage / l'installation ne doit être effectué que par un électricien spécialisé !



**Élimination**

Numéro WEEE selon § 6 alinéa 3 ElektroG : 40951076

**Consignes de sécurité**

**/** Avant la mise en service, veuillez vous assurer que toutes les consignes de sécurité figurant éventuellement dans la documentation du produit ont été respectées.

**/** En cas d'impact direct sur la sécurité des personnes, l'utilisation de ces produits est interdite.