

## MZ072188

### Sensori di campo magnetico • Sensori per scanalatura a T Sensori per scanalatura a T

Sensore magnetico, cilindro, scanalatura a T da 6,2 mm, 5,8x30x4,8 mm, 10-30V DC, -30-80°C, 1x PNP NO, connettore M8 a 3 pin 0,5 m PUR (poliuretano), IP67, plastica, LED, 3mT, installazione dall'alto, posizione della superficie del sensore al centro del dispositivo



Per molti compiti nella tecnologia dell'automazione, è necessario riconoscere i processi di movimento nei cilindri pneumatici e idraulici e rilevare con precisione la posizione del pistone. In questo caso si utilizzano sensori magnetici per cilindri, che vengono fissati ai cilindri mediante adattatori o direttamente dall'esterno.

#### Proprietà elettriche

Numero di uscite di commutazione	1
Display	Display a LED
Esecuzione della funzione di commutazione	Contatto NO (NO)
Progettazione del collegamento elettrico	Connettore per cavo M8
Progettazione dell'uscita di commutazione	PNP
Corrente di commutazione nominale	100 mA
Isteresi assoluta	1 mm
A prova di cortocircuito	No
Corrente a vuoto	8 mA
Sensibilità magnetica	3 mT
Numero di pali	3
Frequenza di commutazione	1000 Hz
Superficie del sensore (attiva)	Area centrale
Caduta di tensione	2 V
Protezione contro l'inversione di polarità	Sì
Ripetibilità assoluta	0,1 mm
Tensione di esercizio (CC)	10 - 30 V

**Proprietà meccaniche**

Coppia di serraggio	0,7 Nm
Design	Cuboide
Larghezza	4,8 mm
Altezza	5,8 mm
Lunghezza del cavo	0,5 m
Posizione della superficie del sensore	Centro del dispositivo
Lunghezza	29,5 mm
Coppia massima di serraggio	0,7 Nm
Accesso al montaggio Scanalatura del cilindro	dall'alto
Classe di protezione (IP)	IP67
Materiale dell'alloggiamento	Plastica
Materiale della guaina del cavo	Plastica (PUR)
Temperatura ambiente	-30 - 80 °C

**Altre proprietà**

Adatto per	6,2 mm scanalatura a T
Design del cilindro	con scanalatura a T
Produttore di cilindri	Festo

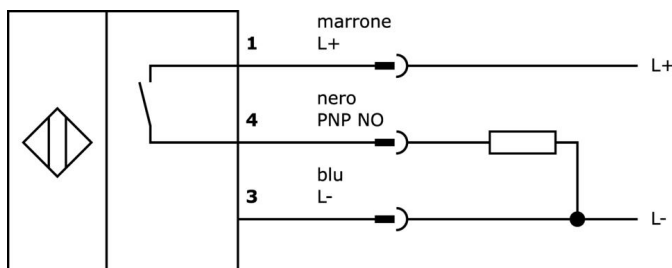
**Classificazione**

ETIM 8	EC002544 Interruttore di prossimità magnetico
--------	---

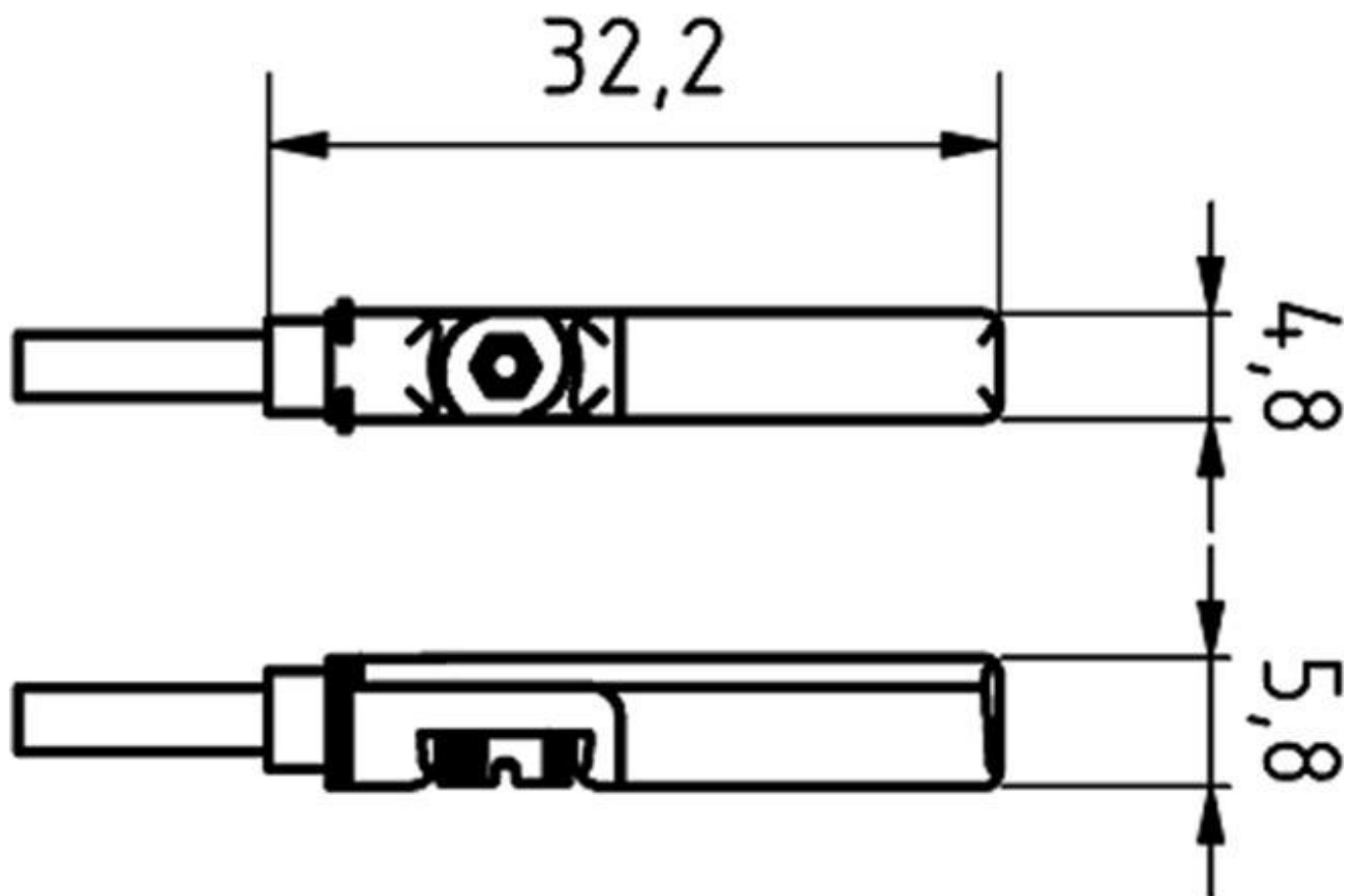
**Ulteriori informazioni**

Gruppo di prodotti IPF	220 Sensori per cilindri pneumatici
Dimensioni dell'imballaggio	325 x 200 x 27 mm
Peso lordo	11 g
Numero di tariffa doganale	85365019
Numero WEEE	40951076
Compatibile con OzDS	Sì
Compatibile con POP	Sì
Conforme a REACH	Sì
Conforme alla direttiva RoHS	Sì

**Schema di collegamento**



Disegno quotato



**Estratto del programma di accessori**

**VY000004**



Alimentatore DC, tester per sensori, 120x26x72mm, 18, 0,04A, connessione a molla a 4 pin, IP20, plastica

**AV000142**



Accessori per presa cavo, clip di fissaggio, 8,5 mm, PPO, unità di imballaggio 5, accessori per presa cavo/spina M8

**AY000141**



Guaina protettiva in plastica, Ø17mm, diametro interno 10mm, -40-250°C, fibra di vetro con gomma siliconica, resistenza a breve termine agli schizzi di saldatura 1200°C, resistenza alla trazione 400N, flessibile, ignifuga, venduta al metro

**AY000154**



Utensile, Set di cacciaviti, Bussola esagonale 0,7 mm, Bussola esagonale 0,9 mm, Bussola esagonale 1,3 mm, Bussola esagonale 1,5 mm, Bussola esagonale 2 mm, Scanalatura 1,5 mm, Scanalatura 2 mm, Scanalatura 2,5 mm, Acciaio cromato

**AM98E153**



Accessori Nastro magnetico di montaggio, 259x9,5 mm, distanza 35-68 mm, per sensore MZ07, acciaio inox

**AM98A882**



Accessori Magnetico, per sensore MZ07, per cilindro Tubo profilato Bosch, fissaggio a vite

**AM000087**



Accessori Magnetico, clip per cavi, plastica, unità di imballaggio 10 pezzi

**VK200271**



Cavo di collegamento, 2 m, presa M8 a 3 poli angolata, estremità libera del cavo, 3x0,34 mm<sup>2</sup>, PUR (poliuretano), Ø4,3 mm, -30-90°C, IP67, LED, resistente alla catena di trascinamento e alla torsione, oli e lubrificanti di raffreddamento, area di saldatura, senza silicone

**VK500271**



Cavo di collegamento, 5 m, presa M8 a 3 poli angolata, estremità libera del cavo a 3 poli, 3x0,34 mm<sup>2</sup>, PUR (poliuretano), Ø4,3 mm, -30-90°C, IP67, LED, resistente alla catena di trascinamento e alla torsione, oli e lubrificanti di raffreddamento, area di saldatura, senza silicone

Ulteriori accessori sono disponibili sulla nostra homepage



**Installazione**

L'installazione deve essere eseguita esclusivamente da un elettricista qualificato!



**Smaltimento dei rifiuti**

Numero RAEE secondo § 6 par. 3 ElektroG: 40951076

**Istruzioni di sicurezza**

/ Prima della messa in funzione, accertarsi che siano state rispettate tutte le indicazioni di sicurezza contenute nella documentazione del prodotto.

/ L'uso di questi prodotti è vietato se ha un impatto diretto sulla sicurezza personale.