

MZ072188

Czujniki pola magnetycznego • Czujniki do rowka T Czujniki do rowka T

Czujnik magnetyczny, cylinder, rowek T 6,2 mm, 5,8x30x4,8 mm, 10-30 V DC, -30-80°C, 1x PNP NO, wtyczka kabla M8 3-pin 0,5 m PUR (poliuretan), IP67, tworzywo sztuczne, LED, 3 mT, montaż od góry, położenie powierzchni czujnika w środku urządzenia



W przypadku wielu zadań w technologii automatyzacji konieczne jest rozpoznawanie procesów ruchu w siłownikach pneumatycznych i hydraulicznych oraz precyzyjne wykrywanie położenia tłoka. Stosowane są tutaj magnetyczne czujniki cylindryczne, które są mocowane do cylindrów za pomocą adapterów lub bezpośrednio z zewnątrz.

Właściwości elektryczne

Liczba wyjść przełączających	1
Wyświetlacz	Wyświetlacz LED
Wykonywanie funkcji przełączania	Styk zwierny (NO)
Projekt połączenia elektrycznego	Wtyczka kabla M8
Konstrukcja wyjścia przełączającego	PNP
Znamionowy prąd przełączania	100 mA
Histeresa bezwzględna	1 mm
Odporność na zwarcia	Nie
Prąd bez obciążenia	8 mA
Czułość magnetyczna	3 mT
Liczba biegunów	3
Częstotliwość przełączania	1000 Hz
Powierzchnia czujnika (aktywna)	Obszar centralny
Spadek napięcia	2 V
Zabezpieczenie przed odwrotną polaryzacją	Tak
Bezwzględna powtarzalność	0,1 mm
Napięcie robocze (DC)	10 - 30 V

Właściwości mechaniczne

Moment dokręcania	0,7 Nm
Projekt	Prostopadłościan
Szerokość	4,8 mm
Wysokość	5,8 mm
Długość kabla	0,5 m
Położenie powierzchni czujnika	Centrum urządzeń
Długość	29,5 mm
Maksymalny moment dokręcania	0,7 Nm
Dostęp montażowy Rowek cylindra	z góry
Klasa ochrony (IP)	IP67
Materiał obudowy	Tworzywo sztuczne
Materiał osłony kabla	Tworzywa sztuczne (PUR)
Temperatura otoczenia	-30 - 80 °C

Inne właściwości

Odpowiedni dla	6,2 mm rowek T
Konstrukcja cylindra	z rowkiem T
Producent cylindrów	Festo

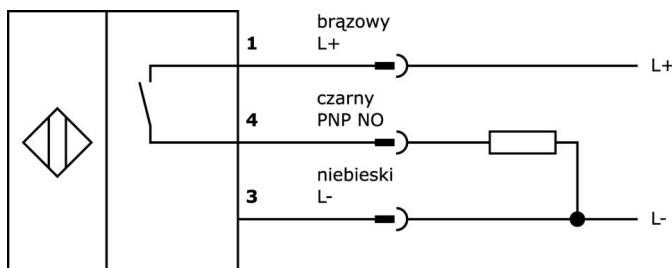
Klasyfikacja

ETIM 8	EC002544 Magnetyczny przełącznik zbliżeniowy
--------	--

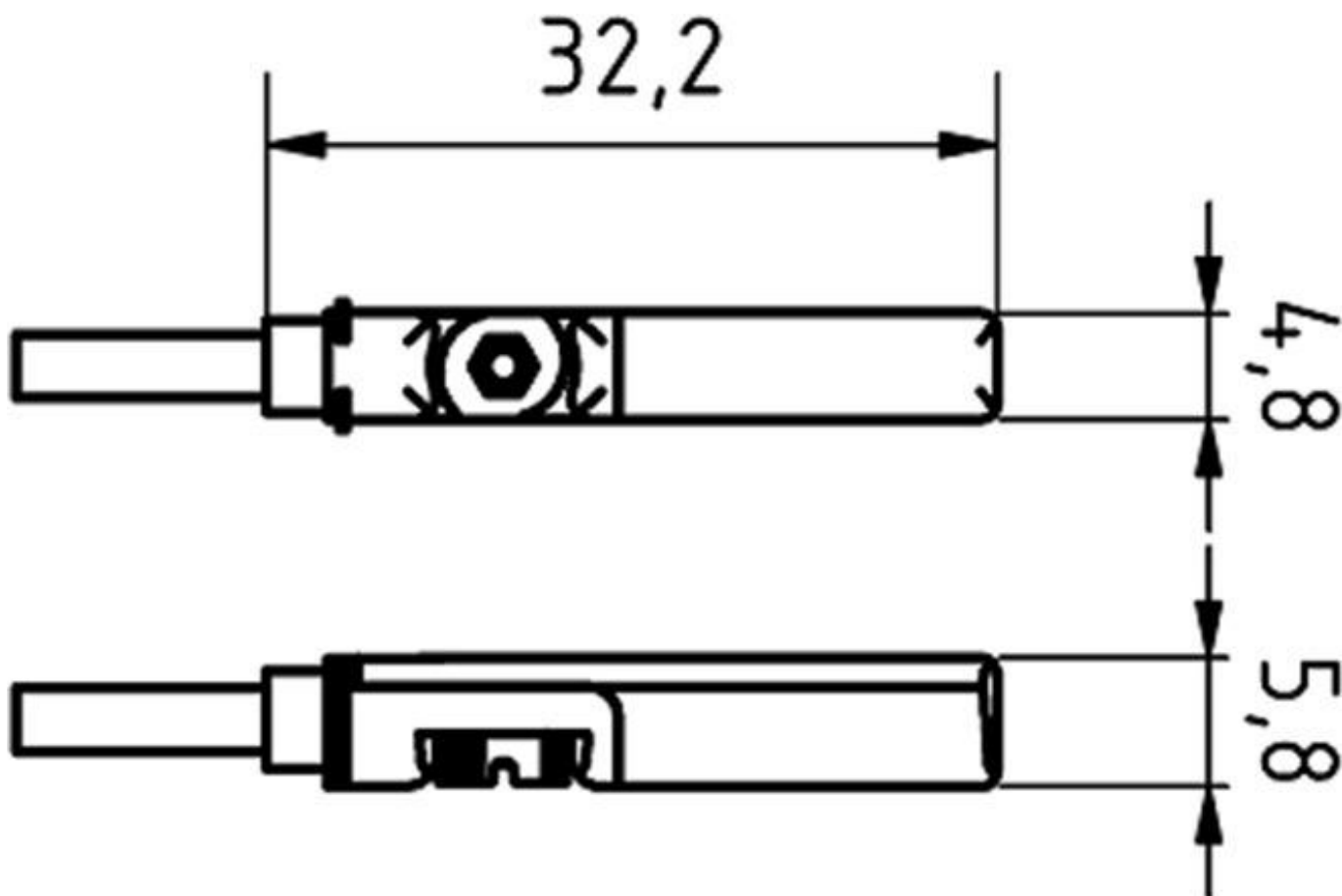
Więcej informacji

Grupa produktów IPF	220 Czujniki siłowników pneumatycznych
Wymiary opakowania	325 x 200 x 27 mm
Masa brutto	11 g
Numer taryfy celnej	85365019
Numer WEEE	40951076
Zgodność z OzDS	Tak
Zgodność z POP	Tak
Zgodność z REACH	Tak
Zgodność z dyrektywą RoHS	Tak

Schemat połączeń



Rysunek wymiarowy



Fragment programu akcesoriów

VY000004



Zasilacz DC, tester czujników, 120x26x72mm, 18V, 0.04A, 4-pinowe złącze sprężynowe, IP20, tworzywo sztuczne

AV000142



Akcesoria do gniazd kablowych, zacisk mocujący, 8,5 mm, PPO, opakowanie jednostkowe 5, akcesoria do gniazd kablowych/wtyczek M8

AY000141



Plastikowy przewód ochronny, Ø17mm, średnica wewnętrzna 10mm, -40-250°C, włókno szklane z gumą silikonową, krótkotrwała odporność na odpryski spawalnicze 1200°C, wytrzymałość na rozciąganie 400N, elastyczny, trudnopalny, sprzedawany na metry

AY000154



Narzędzie, zestaw wkrętaków, nasadka sześciokątna 0,7 mm, nasadka sześciokątna 0,9 mm, nasadka sześciokątna 1,3 mm, nasadka sześciokątna 1,5 mm, nasadka sześciokątna 2 mm, gniazdo 1,5 mm, gniazdo 2 mm, gniazdo 2,5 mm, stal chromowa

AM98E153



Akcesoria Taśma magnetyczna, montażowa, 259x9.5mm, rozpiętość 35-68mm, do czujnika MZ07, stal nierdzewna

AM98A882



Akcesoria Magnetyczny, do czujnika MZ07, do cylindra Rura profilowa Bosch, mocowanie śrubowe

AM000087



Akcesoria Magnetyczny zacisk kablowy, tworzywo sztuczne, opakowanie jednostkowe 10 szt.

VK200271



Kabel połączeniowy, 2 m, gniazdo M8 3-stykowe kątowe, wolny koniec kabla, 3x0,34 mm², PUR (poliuretan), Ø4,3 mm, -30-90°C, IP67, LED, odporny na łańcuch i skręcanie, oleje i smary chłodzące, obszar spawania, bez silikonu

VK500271



Kabel połączeniowy, 5m, gniazdo M8 3-stykowe kątowe, wolna końcówka kabla 3-stykowa, 3x0,34mm², PUR (poliuretan), Ø4,3mm, -30-90°C, IP67, LED, odporny na łańcuchy i skręcanie, oleje i smary chłodzące, obszar spawania, bez silikonu

Więcej akcesoriów można znaleźć na naszej stronie internetowej



Instalacja

Instalacja może być przeprowadzona wyłącznie przez wykwalifikowanego elektryka!



Usuwanie odpadów

Numer WEEE zgodnie z § 6 ust. 3 ElektroG: 40951076

Instrukcje bezpieczeństwa

/ Przed uruchomieniem należy upewnić się, że przestrzegane są wszystkie instrukcje bezpieczeństwa zawarte w dokumentacji produktu.

/ Korzystanie z tych produktów jest zabronione, jeśli mają one bezpośredni wpływ na bezpieczeństwo osobiste.