

MZ072188

磁场传感器 • 用于 T 型槽的传感器 用于 T 型槽的传感器

磁性传感器, 圆柱体, 6.2mm T型槽, 5,8x30x4,8mm, 10-30V DC, -30-80°C, 1x PNP NO, 电缆连接器 M8 3pin 0.5m PUR (聚氨酯), IP67, 塑料, LED, 3mT, 安装 从顶部, 传感器表面位置 设备的中央



在自动化技术领域的许多任务中，有必要识别气动和液压缸的运动过程，并精确地检测活塞的位置。为此，使用了磁性气缸传感器。

电气特性

开关输出的数量	1
显示	LED显示屏
开关功能的类型	常开触点(NO)
电气连接的类型	电缆连接器M8
开关输出的类型	PNP
额定开关电流	100 毫安
绝对滞后	1 mm
短路保护	没有
空载电流	8 毫安
磁敏感度	3 mT
引脚数量	3
开关频率	1000 Hz
感应器表面 (活性) 。	中间区域
电压下降	2 V
反向极性保护	是
绝对重复精度	0.1 mm
工作电压 (DC)	10 - 30 V

机械特征

拧紧扭矩	0.7 牛
设计	长方体
宽度	4.8 mm
高度	5.8 mm
电缆长度	0.5 m
传感器表面位置	设备的中心
长度	29.5 mm
最大紧固扭矩	0.7 牛
安装通道, 气缸槽	从头开始
保护程度 (IP)	IP67
外壳材料	塑胶
电缆护套的材料	塑料 (PUR)
环境温度	-30 - 80 °C

其他特点

适用于	6.2 毫米 T 形槽
圆筒型	有T型槽
油缸制造商	费斯托

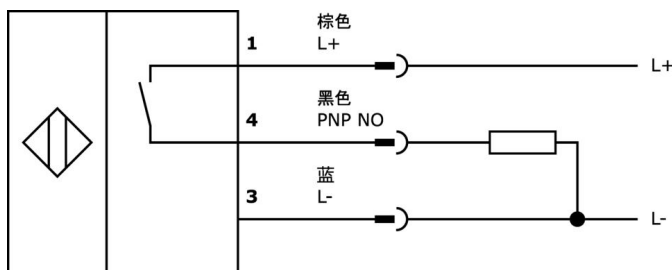
种类

ETIM 8	EC002544 磁性接近开关
--------	-----------------

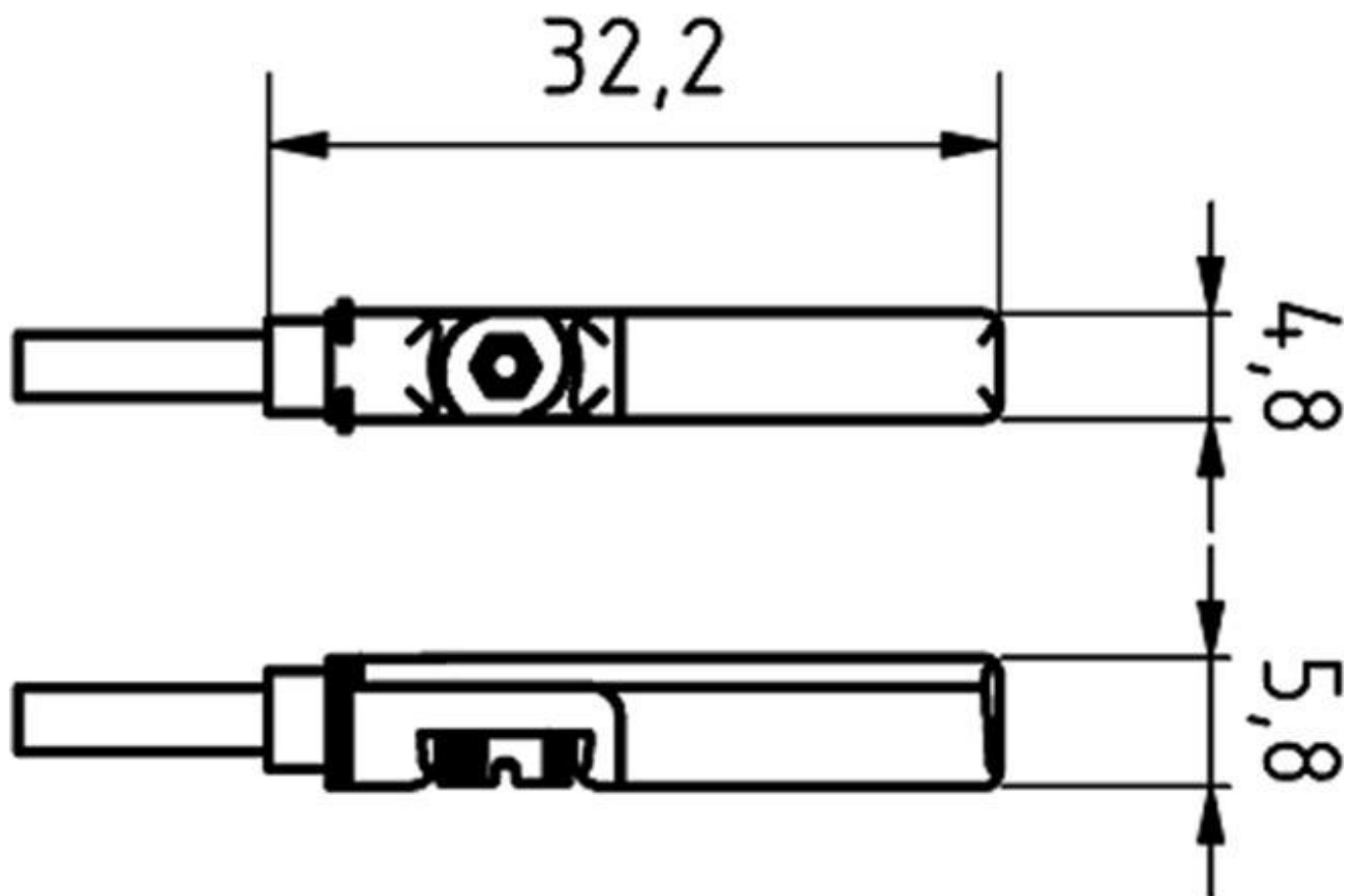
更多

IPF 产品组	220个气缸传感器
包装尺寸	325 x 200 x 27 mm
总重量	11 g
海关税号	85365019
WEEE编号	40951076
符合OzDS标准	是
符合POP要求	是
适应性强	是
符合RoHS标准	是

连接



尺寸图



摘录配件方案

VY000004



直流电源, 传感器测试仪
 , 120x26x72mm, 18V, 0.04A,
 弹簧夹连接4针, IP20, 塑料。

AV000142



附件 电缆插座, 安装夹, 8.
 5mm, PPO, 包装单位5, 附件
 用于电缆插座/连接器M8

AY000141



塑料护套, Ø17mm, 内径
 10mm, -40-250°C, 玻璃纤维加
 硅橡胶, 短期抗焊接飞溅
 1200°C, 抗拉强度400N, 柔性,
 阻燃, 码放良好

AY000154



工具, 螺丝刀组, 内六角0.7毫
 米, 内六角0.9毫米, 内六角1.3
 毫米, 内六角1.5毫米, 内六角2
 毫米, 槽口1.5毫米, 槽口2毫米
 , 槽口2.5毫米, 铬钢

AM98E153



磁性附件, 安装带, 259x9,
 5mm, 跨度35-68mm, 用于传感
 器MZ07, 不锈钢材质。

AM98A882



磁性附件, 用于传感器MZ07,
 用于气缸, 博世异型管, 螺钉安
 装

AM000087



配件磁性, 电缆夹, 塑料

VK200271



连接电缆, 2米, M8母型(插座
) 3针角型, 自由导体端, 3x0.
 34mm², PUR (聚氨酯), Ø4.
 3mm, -30-90°C, IP67, 带LED显
 示, 适用于拖链和抗扭, 油和冷
 却润滑剂, 焊接区, 硅橡胶, 可
 用于焊接。

VK500271



连接电缆, 5米, M8母(插座
) 3针角形, 自由导体端3针
 , 3x0.34mm², PUR (聚氨酯
), Ø4.3mm, -30-90°C, IP67,
 带LED显示, 适用于拖链和抗扭
 , 油和冷却润滑剂, 焊接区域
 , S...

您可以在我们的主页上找到更多配件



安装
 安装工作只能由合格的电工来完成!



废弃处理
 根据第 6 条第 3 款 ElektroG 规定的 WEEE
 编号: 40951076

安全警告

! 在初始操作之前, 请确保遵循产品信息中可能提供的所有安全说明。

! 切勿在人的安全取决于其功能的应用中使用这些设备。