

MZ07A108

Magnetické snímače • Senzory pro T-drážku

Senzor magnetický, válec, 6,2mm T-drážka, 22x23x10mm, 10-30V DC, 1x PNP NO, konektor M12 4-pin, IP67, zinkový odlitek, LED, 2,8mT, boční instalace, poloha senzoru na povrchu zařízení na okraji plochy



Pro řadu úkolů v automatizační technice je nutné rozpoznat pohyby pneumatických a hydraulických válců a přesně zjistit polohu pístu. Přitom se používají magnetické snímače válců, které jsou umístěny na válcích pomocí adaptérů nebo přímo zvenčí.

Elektrické vlastnosti

Počet spínacích výstupů	1
Zobrazení	LED displej
Provedení spínací funkce	Spínací kontakt (NO)
Provedení elektrické přípojky	Konektor M12
Provedení spínacího výstupu	PNP
Jmenovitý spínací proud	150 mA
Hystereze	1 mm
Odolné proti zkratům	Ano
Proud naprázdno	15 mA
Magnetická citlivost	2,8 mT
Počet pinů	4
Frekvence spínání	1000 Hz
Povrch snímače (aktivní)	Okrajová oblast
Pokles napětí	2 V
Chráněné proti přepólování	Ano
Absolutní přesnost opakování	0,1 mm
Provozní napětí (DC)	10 - 30 V

Mechanické vlastnosti

Design	Kvádr
Šířka	10,1 mm
Výška	22 mm
Poloha povrchu snímače	Oblast okraje přístroje
Délka	23 mm
Montážní přístup, drážka válce	boční
Druh krytí (IP)	IP67
Materiál krytu	Zinkový tlakový odlitek
Silné vibrace/pohyby	Ano
Okolní teplota	-25 - 75 °C

Ostatní vlastnosti

Vhodné pro	6,2mm T-drážka
Provedení válců	s výřezem ve tvaru T
Drsné podmínky prostředí	Ano
Oleje a chladící maziva	Ano

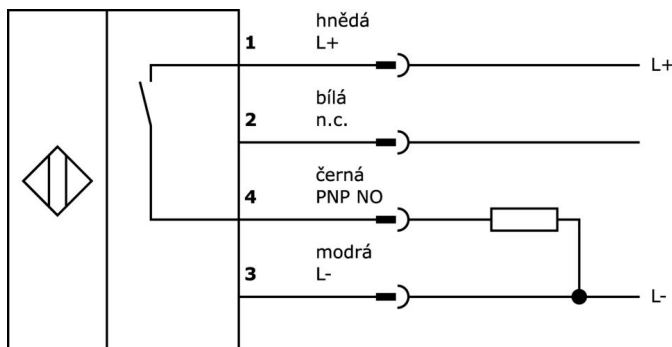
Klasifikace

ETIM 8	EC002544 Magnetický bezdotykový spínač
--------	--

Další

Skupina produktů IPF	220 Sensory pneumatického válce
Rozměry balení	120 x 100 x 25 mm
Hrubá váha	40 g
Číslo zboží	85365019
WEEE číslo	40951076
V souladu s REACH	Ano
V souladu s RoHS	Ano

Přípojka



Výňatek z programu příslušenství

VK000037



Adaptace, M12 Samice (zdiřka)
3pólový přímý, M8 Samec
(zástrčka) 3pólový přímý, 24V, -25-85°C, IP67, Oleje a chladicí maziva, Oblast sváření

VK003021



Kabelový konektor, zahnutý,
Vhodné pro montáž svépomocí,
Přípojka šroubení, Ø3-6,5mm, 4A, 60V, -25-90°C, M12 Samice (zdiřka) 5pólový, IP67, PBT

VK003025



Kabelový konektor, přímý, Vhodné pro montáž svépomocí, Přípojka šroubení, Ø3-6,5mm, 4A, 60V, -25-90°C, M12 Samice (zdiřka) 5pólový, IP67, PBT

AM000037



Příslušenství Magnetický,
Upevňovací spona, 18x19x19mm,
Rozsah 8,3-9,4mm, Plast, pro snímač MZ07, pro Válec obvod 8

AM000038



Příslušenství Magnetický,
Upevňovací spona, 20x21x19mm,
Rozsah 10,2-11,95mm, Plast, pro snímač MZ07, pro Válec obvod 10

VL600104



Logický modul, 42x122x60mm,
AND, 4-kanálový, 10-30V DC, 4-pinová zásuvka M12 na straně senzoru, 4-pinový konektor M12 na straně ovládání, IP67, plastový

VL600108



Logický modul, 42x172x60mm,
AND, 8odborný, 10-30V DC, Na straně senzoru M12 Samice (zdiřka) 4pólový, Na straně ovládání M12 Samec (zástrčka) 4pólový, IP67, Plast

AY98A607



Příslušenství Snímač, Teflonový kryt, Ø16mm 16dlouhé, Vnitřní závit 12, Polytetrafluorethylen (PTFE)

VK003020



Kabelová zásuvka, úhlová, samomontážní, šroubové připojení, Ø3-6,5 mm, 4 A, 240 V, -25-90 °C, zásuvka M12 4-pólová, IP67, PBT

Další příslušenství najdete na našich domovských stránkách



Montáž

Montáž / instalaci smí provádět pouze kvalifikovaný elektrikář!



Likvidace

Číslo WEEE podle § 6 odst. 3 ElektroG: 40951076

Bezpečnostní pokyny

/ Před uvedením do provozu prosím zkontrolujte, zda byly dodrženy veškeré bezpečnostní pokyny, které jsou případně uvedené v dokumentaci výrobku.

/ Nikdy nepoužívejte tato zařízení v aplikacích, kde bezpečnost osob závisí na jejich funkčnosti.