

MZ07A108

Magnetfeldsensoren • Sensoren für T-Nut

Sensor Magnetisch, Zylinder, 6,2mm T-Nut, 22x23x10mm, 10-30V DC, 1x PNP NO, M12-Steckverbinder 4polig, IP67, Zinkdruckguss, LED, 2,8mT, Einbau seitlich, Lage der Sensorfläche Geräte randbereich



Für viele Aufgaben in der Automatisierungstechnik ist es erforderlich, die Bewegungsvorgänge in pneumatischen und hydraulischen Zylindern zu erkennen und die Position des Kolbens exakt zu erfassen. Hier werden magnetische Zylindersensoren eingesetzt, die mittels Adaptern oder direkt von außen auf den Zylindern aufgesetzt werden.

Elektrische Eigenschaften

Anzahl der Schaltausgänge	1
Anzeige	LED-Anzeige
Ausführung der Schaltfunktion	Schließer (NO)
Ausführung des elektrischen Anschlusses	Steckverbinder M12
Ausführung des Schaltausgangs	PNP
Bemessungsschaltstrom	150 mA
Absolute Hysterese	1 mm
Kurzschlussfest	Ja
Leerlaufstrom	15 mA
Magnetische Empfindlichkeit	2,8 mT
Polzahl	4
Schaltfrequenz	1000 Hz
Sensorfläche (aktiv)	Randbereich
Spannungsabfall	2 V
Verpolungssicher	Ja
Absolute Wiederholgenauigkeit	0,1 mm
Betriebsspannung (DC)	10 - 30 V

Mechanische Eigenschaften

Bauform	Quader
Breite	10,1 mm
Höhe	22 mm
Lage der Sensorfläche	Geräterandbereich
Länge	23 mm
Montagezugang Zylindernut	seitlich
Schutzart (IP)	IP67
Werkstoff des Gehäuses	Zinkdruckguss
starke Erschütterungen/Bewegungen	Ja
Umgebungstemperatur	-25 - 75 °C

Sonstige Eigenschaften

Geeignet für	6,2mm T-Nut
Zylinderausführung	mit T-Nut
Raue Umgebungsbedingungen	Ja
Öle und Kühlschmiermittel	Ja

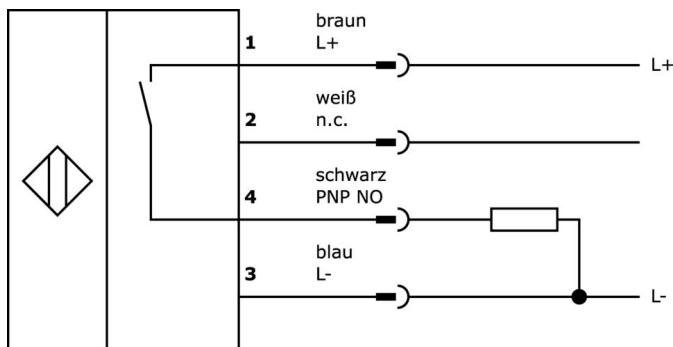
Klassifizierung

ETIM 8	EC002544 Magnetischer Näherungsschalter
--------	---

Weiteres

IPF Produktgruppe	220 Pneumatikzylindersensoren
Verpackungsmaße	120 x 100 x 25 mm
Bruttogewicht	40 g
Zolltarifnummer	85365019
WEEE-Nummer	40951076
REACH-konform	Ja
RoHS konform	Ja

Anschlussbild



Auszug Zubehörprogramm

VK000037



Adaptierung, M12 Dose 3polig gerade, M8 Stecker 3polig gerade, 24V, -25-85°C, IP67, Öle und Kühlschmiermittel, Schweißbereich

VK003021



Kabeldose, abgewinkelt, Selbstkonfektionierbar, Schraubanschluss, Ø3-6,5mm, 4A, 60V, -25-90°C, M12 Dose 5polig, IP67, PBT

VK003025



Kabeldose, gerade, Selbstkonfektionierbar, Schraubanschluss, Ø3-6,5mm, 4A, 60V, -25-90°C, M12 Dose 5polig, IP67, PBT

AM000037



Zubehör Magnetisch, Befestigungsschelle, 18x19x19mm, Spannweite 8,3-9,4mm, Kunststoff, für Sensor MZ07, für Zylinder 8rund

AM000038



Zubehör Magnetisch, Befestigungsschelle, 20x21x19mm, Spannweite 10,2-11,95mm, Kunststoff, für Sensor MZ07, für Zylinder 10rund

VL600104



Logikmodul, 42x122x60mm, UND, 4fach, 10-30V DC, Sensorseitig M12 Dose 4polig, Steuerungsseitig M12 Stecker 4polig, IP67, Kunststoff

VL600108



Logikmodul, 42x172x60mm, UND, 8fach, 10-30V DC, Sensorseitig M12 Dose 4polig, Steuerungsseitig M12 Stecker 4polig, IP67, Kunststoff

AY98A607



Zubehör Sensor, Teflonkappe, Ø16mm 16lang, Innengewinde 12, PTFE

VK003020



Kabeldose, abgewinkelt, Selbstkonfektionierbar, Schraubanschluss, Ø3-6,5mm, 4A, 240V, -25-90°C, M12 Dose 4polig, IP67, PBT

Weiteres Zubehör finden Sie auf unserer Homepage



Einbau

Einbau / Installation darf nur durch eine Elektrofachkraft erfolgen!



Entsorgung

WEEE-Nummer gemäß § 6 Abs. 3 ElektroG: 40951076

Sicherheitshinweise

/ Bitte vergewissern Sie sich vor Inbetriebnahme, dass alle ggf. in der Produktdokumentation aufgeführten Sicherheitshinweise beachtet wurden.

/ Bei direkter Auswirkung auf die Personensicherheit ist die Anwendung dieser Produkte untersagt.