

MZ07A108

sensores de campo magnético • Sensores para ranura en T

Detector Magnético, cilindro, 6,2mm ranura en T, 22x23x10mm, 10-30V CC, 1x PNP NA, conector M12 de 4 polos, IP67, fundición inyectada de cinc, LED, 2,8mT, montaje lateral, posición de la superficie del detector en el borde del aparato



Para muchas tareas en la técnica de automatización es necesario detectar las operaciones de movimientos en cilindros neumáticos e hidráulicos, y detectar la posición exacta del pistón. Aquí se usan sensores cilíndricos magnéticos que se colocan mediante adaptadores o directamente desde fuera en los cilindros.

Datos eléctricos

Cantidad de salidas de conmutación	1
Pantalla	pantalla LED
Ejecución de la función de conmutación	Contacto NA
Versión de la conexión eléctrica	Conector M12
Versión de la salida de conmutación	PNP
Corriente de conmutación asignada	150 mA
Histéresis absoluta	1 mm
A prueba de cortocircuitos	Sí
Corriente en vacío	15 mA
Sensibilidad magnética	2,8 mT
Número de polos	4
Frecuencia de conmutación	1000 Hz
Superficie del sensor (activa)	Área del borde
Caída de tensión	2 V
Con protección contra la inversión de polaridad	Sí
Repetibilidad absoluta	0,1 mm
Tensión de servicio (CC)	10 - 30 V

Datos mecánicos

Diseño	Cubo
Ancho	10,1 mm
Altura	22 mm
Posición de la superficie del sensor	Área circundante del equipo
Longitud	23 mm
Acceso para el montaje, ranura de cilindro	lateral
Grado de protección (IP)	IP67
Material de la carcasa	Fundición a presión de zinc
vibraciones/movimientos fuertes	Sí
Temperatura ambiente	-25 - 75 °C

Otros datos

Apropiado para	Ranura en T de 6,2 mm
Versión del cilindro	con ranura en T
Condiciones ambientales adversas	Sí
Aceites y lubricantes refrigerantes	Sí

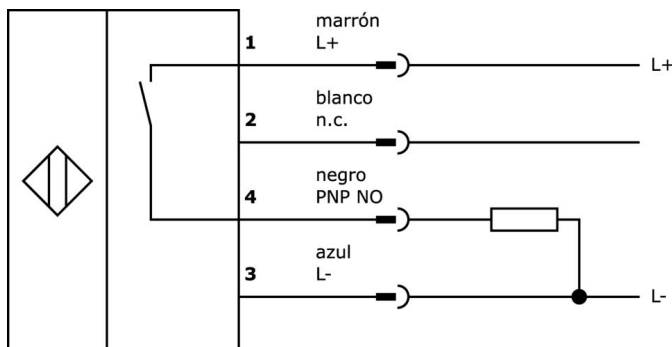
Clasificación

ETIM 8	EC002544 Interruptor magnético de proximidad
--------	--

Más

Grupo de productos ipf	220 Sensores de cilindro neumático
dimensiones de embalaje	120 x 100 x 25 mm
Peso bruto	40 g
Código arancelario	85365019
WEEE número	40951076
Conforme a REACH	Sí
Conforme a RoHS	Sí

Conexión



Extracto del programa de accesorios

VK000037



adaptación, m12 hembra 3polos recto, m8 conector macho 3polos recto, 24v, -25-85°C, ip67, aceites y lubricantes refrigerantes, área de soldadura

VK003021



caja de conexiones, acodado, autocofeccionable, conexión con tornillos, Ø3-6,5mm, 4a, 60v, -25-90°C, m12 hembra 5polos, ip67, pbt

VK003025



caja de conexiones, recto, autocofeccionable, conexión con tornillos, Ø3-6,5mm, 4a, 60v, -25-90°C, m12 hembra 5polos, ip67, pbt

AM000037



accesorios magnético, abrazadera de fijación, 18x19x19mm, vano 8, 3-9,4mm, plástico, para sensor mz07, para cilindro, 8redondo

AM000038



accesorios magnético, abrazadera de fijación, 20x21x19mm, vano 10, 2-11,95mm, plástico, para sensor mz07, para cilindro, 10redondo

VL600104



Módulo lógico, 42x122x60mm, AND, 4 conectores, 10-30V CC, conector M12 de 4 polos en el lado del sensor, conector M12 de 4 polos en el lado del control, IP67, plástico

VL600108



módulo lógico, 42x172x60mm, y, 8veces, 10-30v dc, lado del sensor m12 hembra 4polos, lado del control m12 conector macho 4polos, ip67, plástico

AY98A607



accesorios sensor, Tapa de teflón, Ø16mm 16largo, rosca interna 12, Politetrafluoroetileno (PTFE)

VK003020



Toma de cable, acodada, automontable, conexión por tornillo, Ø3-6,5mm, 4A, 240V, -25-90°C, conector M12 de 4 polos, IP67, PBT

Encontrará más accesorios en nuestra página web



Montaje

El montaje/la instalación solo debe ser llevado a cabo por electricistas cualificados.



Eliminación de residuos

Número WEEE según § 6 párrafo 3 ElektroG: 40951076

Indicaciones de seguridad

- / Antes de la puesta en marcha, asegúrese de que se han respetado todas las indicaciones de seguridad indicadas en la documentación del producto.
- / El uso de estos productos está prohibido si tienen un efecto directo en la seguridad de las personas.