

MZ07A108

Capteurs de champ magnétique • Capteurs pour rainure en T Sensors for T-slot

Détecteur magnétique, cylindrique, rainure en T 6,2mm, 22x23x10mm, 10-30V DC, 1x PNP NO, connecteur M12 4 pôles, IP67, zinc moulé, LED, 2,8mT, montage latéral, position de la surface du détecteur sur le bord de l'appareil



Pour de nombreuses tâches dans le domaine de l'automatisation, il est nécessaire de détecter les processus de mouvement dans les vérins pneumatiques et hydrauliques et de saisir exactement la position du piston. On utilise ici des détecteurs magnétiques pour vérins qui sont placés sur les vérins au moyen d'adaptateurs ou directement de l'extérieur.

Caractéristiques électriques

Nombre de sorties de commutation	1
Annonce	Indicateur LED
Exécution de la fonction de commutation	Contact à fermeture (NO)
Exécution du raccordement électrique	Connecteur M12
Version de la sortie de commutation	PNP
Courant de coupure assigné	150 mA
Hystérésis absolue	1 mm
Résistant aux courts-circuits	Oui
Courant à vide	15 mA
Sensibilité magnétique	2,8 mT
Nombre de pôles	4
Fréquence de commutation	1000 Hz
Surface du capteur (actif)	Zone périphérique
Chute de tension	2 V
Protégé contre l'inversion de polarité	Oui
Répétabilité absolue	0,1 mm
Tension de fonctionnement (DC)	10 - 30 V

Propriétés mécaniques

Forme de construction	Parallélépipède rectangle
Largeur	10,1 mm
Hauteur	22 mm
Position de la surface du capteur	Zone périphérique de l'appareil
Longueur	23 mm
Accès au montage Rainure de cylindre	sur le côté
Indice de protection (IP)	IP67
Matériau du boîtier	Zinc moulé sous pression
fortes secousses/mouvements	Oui
Température ambiante	-25 - 75 °C

Autres caractéristiques

Convient pour	6,2mm Rainure en T
Modèle de cylindre	avec rainure en T
Environnement rude	Oui
Huiles et lubrifiants réfrigérants	Oui

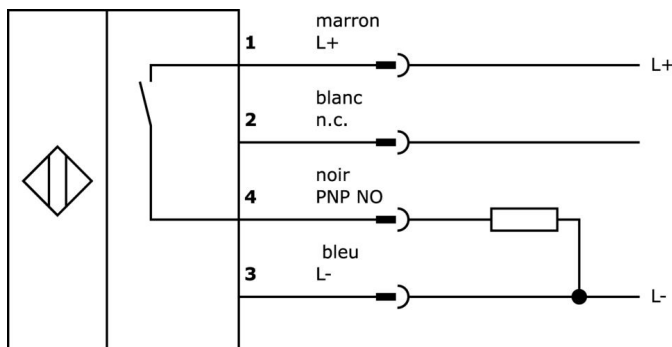
Classification

ETIM 8	EC002544 Détecteur de proximité magnétique
--------	--

Autre

Groupe de produits IPF	220 Détecteurs pour vérins pneumatiques
Dimensions de l'emballage	120 x 100 x 25 mm
Poids brut	40 g
Numéro de tarif douanier	85365019
Numéro WEEE	40951076
Conforme à REACH	Oui
Conforme à la directive RoHS	Oui

Schéma de connexion



Extrait de la gamme d'accessoires**VK000037**

Adaptation, Connecteur femelle M12 3 broches droit, Connecteur mâle M8 3 broches droit, 24V, -25-85°C, IP67, Huiles et fluides de coupe, Zone de soudure

VK003021

Prise de câble, coudée, à confectionner soi-même, raccordement par vis, Ø3-6,5mm, 4A, 60V, -25-90°C, prise M12 à 5 pôles, IP67, PBT

VK003025

Prise de câble, droite, à confectionner soi-même, raccordement par vis, Ø3-6,5mm, 4A, 60V, -25-90°C, prise M12 à 5 pôles, IP67, PBT

AM000037

Accessoires Magnétique, collier de fixation, 18x19x19mm, portée 8,3-9,4mm, plastique, pour capteur MZ07, pour cylindre 8rond

AM000038

Accessoires Magnétique, collier de fixation, 20x21x19mm, portée 10, 2-11,95mm, plastique, pour détecteur MZ07, pour cylindre 10rond

VL600104

Module logique, 42x122x60mm, ET, quadruple, 10-30V DC, côté capteur prise M12 4 pôles, côté commande prise M12 4 pôles, IP67, plastique

VL600108

Module logique, 42x172x60mm, UND, octuple, 10-30V DC, Côté capteur prise M12 4 pôles, Côté commande connecteur M12 4 pôles, IP67, plastique

AY98A607

Accessoires Capteur, capuchon en téflon, Ø16mm 16long, filetage femelle 12, PTFE

VK003020

Prise de câble, coudée, à confectionner soi-même, raccordement par vis, Ø3-6,5mm, 4A, 240V, -25-90°C, prise M12 à 4 pôles, IP67, PBT

Vous trouverez d'autres accessoires sur notre site Internet

**Montage**

Le montage / l'installation ne doit être effectué que par un électricien spécialisé !

**Élimination**

Numéro WEEE selon § 6 alinéa 3 ElektroG : 40951076

Consignes de sécurité

/ Avant la mise en service, veuillez vous assurer que toutes les consignes de sécurité figurant éventuellement dans la documentation du produit ont été respectées.

/ En cas d'impact direct sur la sécurité des personnes, l'utilisation de ces produits est interdite.