

MZ07A108

Sensori di campo magnetico • Sensori per scanalatura a T Sensori per scanalatura a T

Sensore magnetico, cilindro, scanalatura a T da 6,2 mm, 22x23x10 mm, 10-30 V CC, 1x PNP NO, connettore M12 a 4 pin, IP67, zinco pressofuso, LED, 2,8 mT, installazione laterale, posizione della superficie del sensore sul bordo del dispositivo



Per molti compiti nella tecnologia dell'automazione, è necessario riconoscere i processi di movimento nei cilindri pneumatici e idraulici e rilevare con precisione la posizione del pistone. In questo caso si utilizzano sensori magnetici per cilindri, che vengono fissati ai cilindri mediante adattatori o direttamente dall'esterno.

Proprietà elettriche

Numero di uscite di commutazione	1
Display	Display a LED
Esecuzione della funzione di commutazione	Contatto NO (NO)
Progettazione del collegamento elettrico	Connettore M12
Progettazione dell'uscita di commutazione	PNP
Corrente di commutazione nominale	150 mA
Isteresi assoluta	1 mm
A prova di cortocircuito	Sì
Corrente a vuoto	15 mA
Sensibilità magnetica	2,8 mT
Numero di pali	4
Frequenza di commutazione	1000 Hz
Superficie del sensore (attiva)	Area del bordo
Caduta di tensione	2 V
Protezione contro l'inversione di polarità	Sì
Ripetibilità assoluta	0,1 mm
Tensione di esercizio (CC)	10 - 30 V

Proprietà meccaniche

Design	Cuboide
Larghezza	10,1 mm
Altezza	22 mm
Posizione della superficie del sensore	Area del bordo del dispositivo
Lunghezza	23 mm
Accesso al montaggio Scanalatura del cilindro	Laterale
Classe di protezione (IP)	IP67
Materiale dell'alloggiamento	Pressofusione di zinco
Forti vibrazioni/movimenti	Sì
Temperatura ambiente	-25 - 75 °C

Altre proprietà

Adatto per	6,2 mm scanalatura a T
Design del cilindro	con scanalatura a T
Condizioni ambientali difficili	Sì
Oli e lubrificanti di raffreddamento	Sì

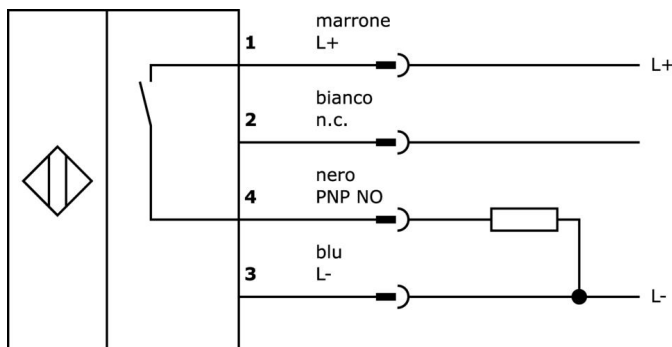
Classificazione

ETIM 8	EC002544 Interruttore di prossimità magnetico
--------	---

Ulteriori informazioni

Gruppo di prodotti IPF	220 Sensori per cilindri pneumatici
Dimensioni dell'imballaggio	120 x 100 x 25 mm
Peso lordo	40 g
Numero di tariffa doganale	85365019
Numero WEEE	40951076
Conforme a REACH	Sì
Conforme alla direttiva RoHS	Sì

Schema di collegamento



Estratto del programma di accessori

VK000037



Adattamento, presa M12 a 3 poli dritti, spina M8 a 3 poli dritti, 24V, -25-85°C, IP67, oli e lubrificanti di raffreddamento, area di saldatura

VK003021



Presa per cavo, angolata, autoassemblaggio, connessione a vite, Ø3-6,5mm, 4A, 60V, -25-90°C, presa M12 a 5 pin, IP67, PBT

VK003025



Presa per cavo, dritta, autoassemblaggio, connessione a vite, Ø3-6,5mm, 4A, 60V, -25-90°C, presa M12 a 5 pin, IP67, PBT

AM000037



Accessori Magnetico, morsetto di montaggio, 18x19x19mm, luce 8, 3-9,4mm, plastica, per sensore MZ07, per cilindro 8round

AM000038



Accessori Magnetico, morsetto di montaggio, 20x21x19mm, luce 10, 2-11,95mm, plastica, per sensore MZ07, per cilindro 10round

VL600104



Modulo logico, 42x122x60 mm, AND, a 4 poli, 10-30 V CC, presa M12 a 4 poli sul lato sensore, spina M12 a 4 poli sul lato controllo, IP67, plastica

VL600108



Modulo logico, 42x172x60 mm, AND, a 8 contatti, 10-30 V CC, presa M12 a 4 pin sul lato sensore, spina M12 a 4 pin sul lato controllo, IP67, plastica

AY98A607



Accessori per sensori, tappo in teflon, Ø16mm 16lungo, filettatura interna 12, PTFE

VK003020



Presa per cavo, angolata, autoassemblaggio, connessione a vite, Ø3-6,5mm, 4A, 240V, -25-90°C, presa M12 a 4 pin, IP67, PBT

Ulteriori accessori sono disponibili sulla nostra homepage



Installazione

L'installazione deve essere eseguita esclusivamente da un elettricista qualificato!



Smaltimento dei rifiuti

Numero RAEE secondo § 6 par. 3 ElektroG: 40951076

Istruzioni di sicurezza

- / Prima della messa in funzione, accertarsi che siano state rispettate tutte le indicazioni di sicurezza contenute nella documentazione del prodotto.
- / L'uso di questi prodotti è vietato se ha un impatto diretto sulla sicurezza personale.