

MZ07A108

Czujniki pola magnetycznego • Czujniki do rowka T Czujniki do rowka T

Czujnik magnetyczny, cylindryczny, rowek teowy 6,2 mm, 22x23x10 mm, 10-30 V DC, 1x PNP NO, złącze wtykowe M12 4-stykowe, IP67, odlew cynkowy, LED, 2,8 mT, montaż boczny, położenie powierzchni czujnika na krawędzi urządzenia



W przypadku wielu zadań w technologii automatyzacji konieczne jest rozpoznawanie procesów ruchu w siłownikach pneumatycznych i hydraulicznych oraz precyzyjne wykrywanie położenia tłoka. Stosowane są tutaj magnetyczne czujniki cylindryczne, które są mocowane do cylindrów za pomocą adapterów lub bezpośrednio z zewnątrz.

Właściwości elektryczne

Liczba wyjść przełączających	1
Wyświetlacz	Wyświetlacz LED
Wykonywanie funkcji przełączania	Styk zwierny (NO)
Projekt połączenia elektrycznego	Złącze wtykowe M12
Konstrukcja wyjścia przełączającego	PNP
Znamionowy prąd przełączania	150 mA
Histeresa bezwzględna	1 mm
Odporność na zwarcia	Tak
Prąd bez obciążenia	15 mA
Czułość magnetyczna	2,8 mT
Liczba biegunów	4
Częstotliwość przełączania	1000 Hz
Powierzchnia czujnika (aktywna)	Obszar krawędzi
Spadek napięcia	2 V
Zabezpieczenie przed odwrotną polaryzacją	Tak
Bezwzględna powtarzalność	0,1 mm
Napięcie robocze (DC)	10 - 30 V

Właściwości mechaniczne

Projekt	Prostopadłościan
Szerokość	10,1 mm
Wysokość	22 mm
Położenie powierzchni czujnika	Obszar krawędzi urządzenia
Długość	23 mm
Dostęp montażowy Rowek cylindra	Boczny
Klasa ochrony (IP)	IP67
Materiał obudowy	Odlew cynkowy
Silne wibracje/ruchy	Tak
Temperatura otoczenia	-25 - 75 °C

Inne właściwości

Odpowiedni dla	6,2 mm rowek T
Konstrukcja cylindra	z rowkiem T
Trudne warunki środowiskowe	Tak
Oleje i smary chłodzące	Tak

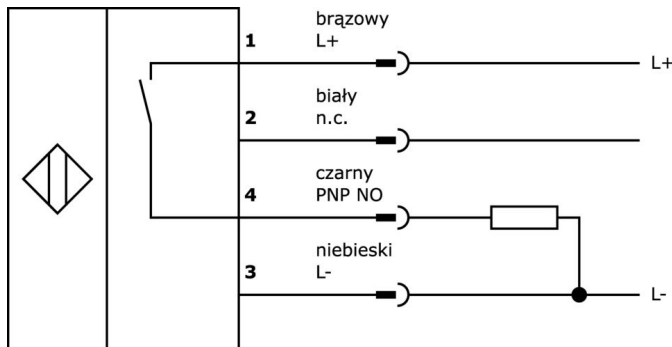
Klasyfikacja

ETIM 8	EC002544 Magnetyczny przełącznik zbliżeniowy
--------	--

Więcej informacji

Grupa produktów IPF	220 Czujniki siłowników pneumatycznych
Wymiary opakowania	120 x 100 x 25 mm
Masa brutto	40 g
Numer taryfy celnej	85365019
Numer WEEE	40951076
Zgodność z REACH	Tak
Zgodność z dyrektywą RoHS	Tak

Schemat połączeń



Fragment programu akcesoriów

VK000037



Adapter, gniazdo M12 3-stykowe proste, wtyczka M8 3-stykowa prosta, 24 V, -25-85°C, IP67, oleje i chłodziwa, obszar spawania

VK003021



Gniazdo kablowe, kątowe, do samodzielnego montażu, połączenie śrubowe, Ø3-6,5mm, 4A, 60V, -25-90°C, gniazdo M12 5-stykowe, IP67, PBT

VK003025



Gniazdo kablowe, proste, do samodzielnego montażu, połączenie śrubowe, Ø3-6,5mm, 4A, 60V, -25-90°C, gniazdo M12 5-stykowe, IP67, PBT

AM000037



Akcesoria Zacisk magnetyczny, montażowy, 18x19x19mm, rozpiętość 8,3-9,4mm, plastikowy, do czujnika MZ07, do cylindra 8round

AM000038



Akcesoria Zacisk magnetyczny, montażowy, 20x21x19mm, rozpiętość 10.2-11.95mm, plastikowy, do czujnika MZ07, do cylindra 10round

VL600104



Moduł logiczny, 42x122x60mm, AND, 4-stykowy, 10-30V DC, 4-stykowe gniazdo M12 po stronie czujnika, 4-stykowa wtyczka M12 po stronie sterowania, IP67, tworzywo sztuczne

VL600108



Moduł logiczny, 42x172x60mm, AND, 8-stykowy, 10-30V DC, 4-stykowe gniazdo M12 po stronie czujnika, 4-stykowa wtyczka M12 po stronie sterowania, IP67, tworzywo sztuczne

AY98A607



Akcesoria czujnika, nasadka teflonowa, Ø16 mm, długość 16, gwint wewnętrzny 12, PTFE

VK003020



Gniazdo kablowe, kątowe, do samodzielnego montażu, połączenie śrubowe, Ø3-6,5mm, 4A, 240V, -25-90°C, gniazdo M12 4-stykowe, IP67, PBT

Więcej akcesoriów można znaleźć na naszej stronie internetowej



Instalacja

Instalacja może być przeprowadzona wyłącznie przez wykwalifikowanego elektryka!



Usuwanie odpadów

Numer WEEE zgodnie z § 6 ust. 3 ElektroG: 40951076

Instrukcje bezpieczeństwa

/ Przed uruchomieniem należy upewnić się, że przestrzegane są wszystkie instrukcje bezpieczeństwa zawarte w dokumentacji produktu.

/ Korzystanie z tych produktów jest zabronione, jeśli mają one bezpośredni wpływ na bezpieczeństwo osobiste.