

## MZ07A108

### Sensores de campo magnético • Sensores para ranhura T Sensores para ranhura T

Sensor Magnético, cilindro, ranhura em T de 6,2mm, 22x23x10mm, 10-30V DC, 1x PNP NO, conector M12 de 4 pinos, IP67, zinco fundido, LED, 2,8mT, instalação lateral, posição da superfície do sensor na extremidade do dispositivo



Para muitas tarefas no campo da tecnologia de automação, é necessário reconhecer os processos de movimento em cilindros pneumáticos e hidráulicos e detectar a posição do pistão com precisão. Para isso, são utilizados sensores magnéticos de cilindros.

#### Características eléctricas

Número de saídas de comutação	1
Ecrã	Ecrã LED
Execução da função de comutação	Contacto normalmente aberto (NA)
Concepção da ligação eléctrica	Conector M12
Versão de saída de comutação	PNP
Corrente nominal de comutação	150 mA
Histerese absoluta	1 mm
À prova de curto-circuito	Sim
Corrente em vazio	15 mA
Sensibilidade magnética	2,8 mT
Número de postes	4
Frequência de comutação	1000 Hz
Área do sensor (activa)	Zona fronteira
Queda de tensão	2 V
Protecção contra polaridade inversa	Sim
Repetibilidade absoluta	0,1 mm
Tensão de funcionamento (DC)	10 - 30 V

#### Características mecânicas

Tipo	Cubóide
Largo	10,1 mm
Altura	22 mm
Posição da superfície do sensor	Área de fronteira do dispositivo
Comprimento	23 mm
Acesso à montagem da ranhura do cilindro	de lado
Classe de protecção (IP)	IP67
Material do invólucro	Zinco fundido sob pressão
Vibrações/movimentos fortes	Sim
Temperatura ambiente	-25 - 75 °C

**Outras características**

Adequado para	Ranhura em T de 6,2 mm
Versão do cilindro	com ranhura em T
Condições ambientais adversas	Sim
Óleos e lubrificantes de refrigeração	Sim

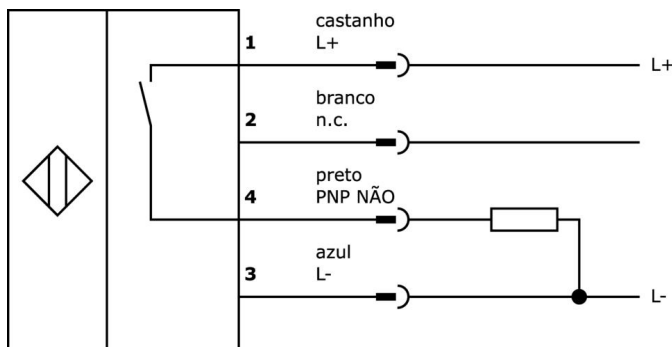
**Classificação**

ETIM 8	EC002544 Interruptor de proximidade magnético
--------	---

**Mais**

Grupo de produtos IPF	220 sensores de cilindros pneumáticos
dimensões da embalagem	120 x 100 x 25 mm
Peso bruto	40 g
Número da pauta aduaneira	85365019
Número WEEE	40951076
Em conformidade com o REACH	Sim
Conformidade com RoHS	Sim

**Ligação**



**Programa de acessórios de extracção**

**VK000037**



Adaptação, M12 fêmea (tomada) 3 pinos rectos, M8 macho (conector) 3 pinos rectos, 24V, -25-85°C, IP67, Óleo e lubrificantes de arrefecimento, Zona de soldadura

**VK003021**



Tomada de cabo, Angular, Adequado para auto-montagem, Ligação de parafuso, Ø3-6,5mm, 4A, 60V, -25-90°C, M12 Fêmea (tomada) 5 pinos, IP67, PBT

**VK003025**



Tomada de cabo, recta, adequada para auto-montagem, ligação de parafuso, Ø3-6,5mm, 4A, 60V, -25-90°C, M12 fêmea (tomada) 5 pinos, IP67, PBT

**AM000037**



acessórios magnéticos, Clipe de montagem, 18x19x19mm, amplitude 8.3-9.4mm, Plástico, Para sensor MZ07, para Cilindro, 8round

**AM000038**



acessórios magnéticos, Clipe de montagem, 20x21x19mm, amplitude 10.2-11.95mm, Plástico, Para sensor MZ07, para Cilindro, 10round

**VL600104**



Módulo lógico, 42x122x60mm, AND, 4 canais, 10-30V DC, tomada M12 de 4 pinos no lado do sensor, ficha M12 de 4 pinos no lado do controlo, IP67, plástico

**VL600108**



Módulo lógico, 42x172x60mm, AND, 8fold, 10-30V DC, lado do sensor M12 fêmea (tomada) 4pinos, lado do controlo M12 macho (conector) 4pinos, IP67, Plástico

**AY98A607**



acessórios sensor, tampa de teflon, Ø16mm 16long, rosca interna 12, Politetrafluoretileno (PTFE)

**VK003020**



Tomada de cabo, angular, auto-montagem, ligação de parafuso, Ø3-6,5mm, 4A, 240V, -25-90°C, tomada M12 de 4 pinos, IP67, PBT

Pode encontrar mais acessórios na nossa página inicial



**Instalação**

A montagem / instalação só pode ser efectuada por um electricista qualificado!



**Eliminação**

Número WEEE de acordo com § 6 para. 3 ElektroG: 40951076

**Avisos de segurança**

! Antes da primeira utilização, certifique-se de que segue todas as instruções de segurança que possam ser fornecidas nas informações sobre o produto.

! Nunca utilize estes dispositivos em aplicações em que a segurança de uma pessoa dependa da sua funcionalidade.