

## MZ07C934

### Magnetické snímače • Senzory pro T-drážku

Snímač Magnetický, Válec, T-drážka 6,2 mm, 14x14x45mm, Sn: 32mm, 15-30V DC, 0 V .  
.. 10 V / 4 mA ... 20 mA, Kabelový konektor M8 4pólový 0,3m PUR (Polyuretan), IP67,  
Plast, LED, Teach-In, Montáž shora, Poloha povrchu snímače Střed přístroje



Pro řadu úkolů v automatizační technice je nutné rozpoznat pohyby pneumatických a hydraulických válců a přesně zjistit polohu pístu. Přitom se používají magnetické snímače válců, které jsou umístěny na válcích pomocí adaptérů nebo přímo zvenčí.

#### Elektrické vlastnosti

Zobrazení	LED displej
Provedení analogového výstupu	0 - 10V   4 - 20mA
Provedení elektrické přípojky	Kabelový konektor M8
Postup nastavení	Teach-In
Odolné proti zkratům	Ano
Proud naprázdno	25 mA
Počet pinů	4
Snímací rozsah	32 mm
Povrch snímače (aktivní)	Centrální oblast/obvod
Chráněné proti přepólování	Ano
Absolutní přesnost opakování	0,1 mm
Provozní napětí (DC)	15 - 30 V
Výstupní funkce	Spínací bod

#### Mechanické vlastnosti

Počet vodičů	4
Design	Kvádr
Šířka	45 mm
Výška	13,6 mm
Délka kabelu	0,3 m
Poloha povrchu snímače	Střed přístroje
Délka	14,2 mm
Montážní přístup, drážka válce	shora
Druh krytí (IP)	IP67
Materiál krytu	Plast
Opláštění kabelu	Plast (PUR)
Okolní teplota	-20 - 70 °C

**Ostatní vlastnosti**

Vhodné pro	6,2mm T-drážka
Provedení válců	s výřezem ve tvaru T

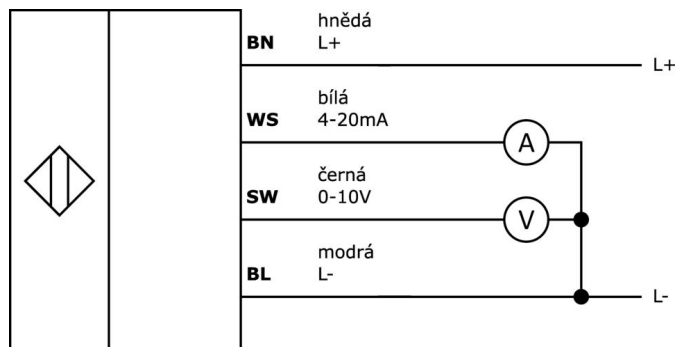
**Klasifikace**

ETIM 8	EC002544 Magnetický bezdotykový spínač
--------	--

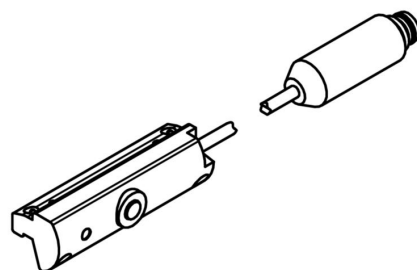
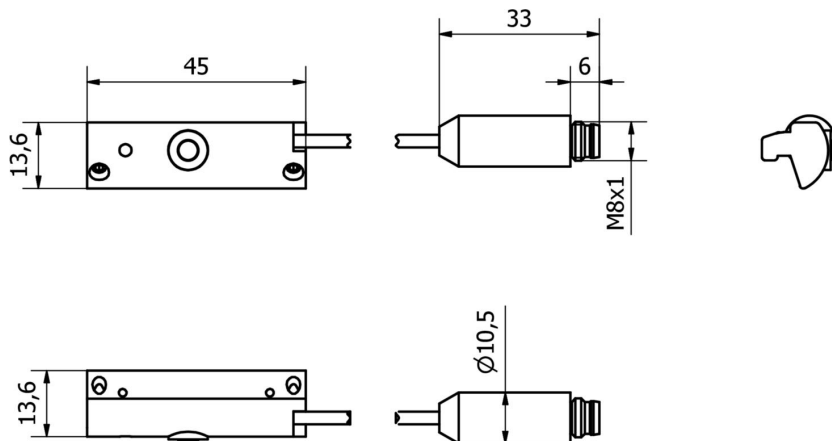
**Další**

Skupina produktů IPF	223 Senzory pneumatického válce (různé)
Rozměry balení	123 x 77 x 25 mm
Hrubá váha	40 g
Číslo zboží	85365019
WEEE číslo	40951076
V souladu s ODS	Ano
V souladu s POP	Ano
V souladu s REACH	Ano
V souladu s RoHS	Ano

**Přípojka**



**Rozměrový výkres**



**Výňatek z programu příslušenství**

**AM98A882**



Příslušenství Magnetický, pro snímač MZ07, pro Válec Bosch profilová trubka, Šroubové upevnění

**AV000142**



Příslušenství Kabelový konektor, Upevňovací svěrka, 8,5mm, PPO, Jednotka balení 5, Příslušenství pro Kabelový konektor/zástrčka M8

**AY000141**



Plastová ochranná hadice, Ø17mm, Vnitřní průměr 10mm, - 40-250°C, Skleněné vlákno se silikonovým kaučukem, Krátkodobá odolnost vůči odstříkům při sváření 1200°C, Pevnost v tahu 400N, flexibilní, Zpomalující hoření, Metrové zboží

**AM98E153**



Příslušenství Magnetický, Montážní páska, 259x9,5mm, Rozsah 35-68mm, pro snímač MZ07, nerezavějící ocel

**AM000087**



Příslušenství Magnetický, Svorka kabelu, Plast

**AM000076**



Příslušenství magnetický, svorka, 4x6,2x6,2mm, hliník

**VY000004**



Napájení stejnosměrným proudem, Snímač Tester, 120x26x72mm, 18, 0,04A, Spoj pružinového (proti)tahu 4pólový, IP20, Plast

**AY98C293**



Příslušenství Snímač, Teflonový kryt, M8x1 5dlouhé, Polytetrafluorethylen (PTFE)

**AM000037**



Příslušenství Magnetický, Upevňovací spona, 18x19x19mm, Rozsah 8,3-9,4mm, Plast, pro snímač MZ07, pro Válec obvod 8

Další příslušenství najdete na našich domovských stránkách

**Montáž**

Montáž / instalaci smí provádět pouze kvalifikovaný elektrikář!

**Likvidace**

Číslo WEEE podle § 6 odst. 3 ElektroG:  
40951076

**Bezpečnostní pokyny**

- / Před uvedením do provozu prosím zkontrolujte, zda byly dodrženy veškeré bezpečnostní pokyny, které jsou případně uvedené v dokumentaci výrobku.
- / Nikdy nepoužívejte tato zařízení v aplikacích, kde bezpečnost osob závisí na jejich funkčnosti.