

MZ07C934

sensores de campo magnético • Sensores para ranura en T

sensor magnético, cilindro, ranura en t, 6,2mm, 14x14x45mm, sn: 32mm, 15-30v dc, 0 v ... 10 v / 4 ma ... 20 ma, conector de cable m8 4polos 0,3m pur (poliuretano), ip67, plástico, led, teach-in, montaje desde arriba, posición de la superficie del ...



Para muchas tareas en la técnica de automatización es necesario detectar las operaciones de movimientos en cilindros neumáticos e hidráulicos, y detectar la posición exacta del pistón. Aquí se usan sensores cilíndricos magnéticos que se colocan mediante adaptadores o directamente desde fuera en los cilindros.

Datos eléctricos

Pantalla	pantalla LED
Versión de la salida analógica	0 - 10V 4 - 20mA
Versión de la conexión eléctrica	Conector de cable M8
Procedimiento de ajuste	Teach-In
A prueba de cortocircuitos	Sí
Corriente en vacío	25 mA
Número de polos	4
Distancia de conmutación	32 mm
Superficie del sensor (activa)	Área central
Con protección contra la inversión de polaridad	Sí
Repetibilidad absoluta	0,1 mm
Tensión de servicio (CC)	15 - 30 V
Funciones de salida	Punto de conmutación

Datos mecánicos

Número de hilos	4
Diseño	Cubo
Ancho	45 mm
Altura	13,6 mm
Longitud de cable	0,3 m
Posición de la superficie del sensor	Centro del equipo
Longitud	14,2 mm
Acceso para el montaje, ranura de cilindro	desde arriba
Grado de protección (IP)	IP67
Material de la carcasa	Plástico
Material del revestimiento del cable	Plástico (PUR)
Temperatura ambiente	-20 - 70 °C

Otros datos

Apropiado para	Ranura en T de 6,2 mm
Versión del cilindro	con ranura en T

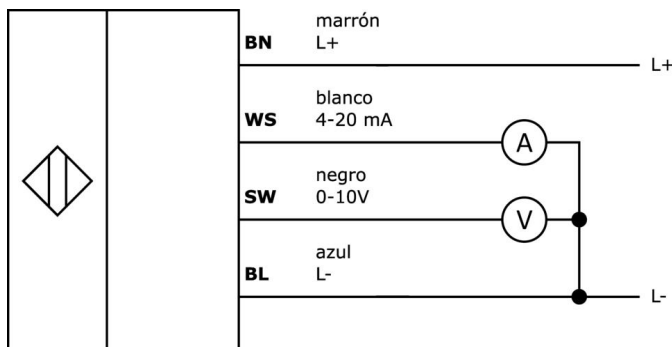
Clasificación

ETIM 8	EC002544 Interruptor magnético de proximidad
--------	--

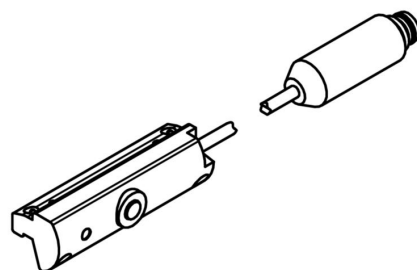
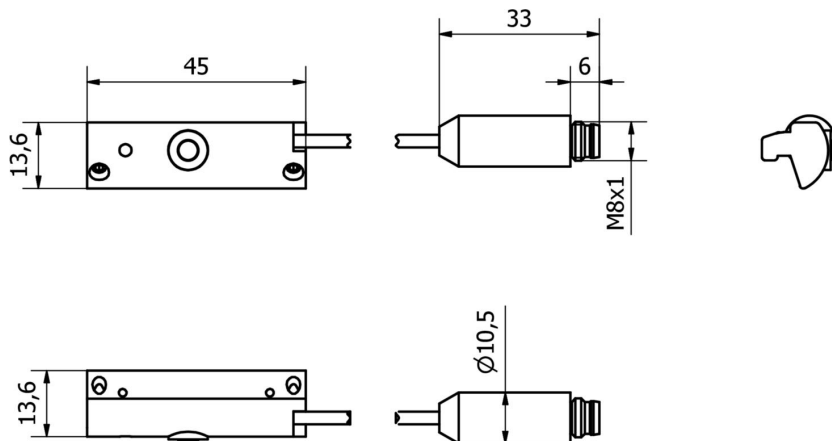
Más

Grupo de productos ipf	223 Sensores de cilindro neumático (diversos)
dimensiones de embalaje	123 x 77 x 25 mm
Peso bruto	40 g
Código arancelario	85365019
WEEE número	40951076
Conforme con OzDS	Sí
Conforme con POP	Sí
Conforme a REACH	Sí
Conforme a RoHS	Sí

Conexión



Dibujo acotado



Extracto del programa de accesorios

AM98A882



accesorios magnético, para sensor mz07, para cilindro, tubo perfilado bosch, fijación con tornillos

AV000142



accesorios caja de conexiones, clip de fijación, 8,5mm, ppo, unidad de embalaje 5, accesorios para conector/caja de conexiones m8

AY000141



tubo de protección de plástico, ø17mm, diámetro interno 10mm, -40-250°C, fibra óptica con caucho de silicona, resistencia breve contra salpicaduras de soldadura 1200°C, resistencia a la tracción 400n, flexible, antiinflamante, a metros

AM98E153



accesorios magnético, cinta de montaje, 259x9,5mm, vano (mín) 35-68mm, para sensor mz07, acero inoxidable

AM000087



accesorios magnético, Clip de cable, Plástico

AM000076



accesorios magnético, borne, 4x6, 2x6,2mm, aluminio

VY000004



alimentación de corriente continua, sensor tester, 120x26x72mm, 18V, 0,04a, conexión por resorte 4polos, ip20, plástico

AY98C293



accesorios sensor, Tapa de teflón, M8x1 5largo, Politetrafluoroetileno (PTFE)

AM000037



accesorios magnético, abrazadera de fijación, 18x19x19mm, vano 8, 3-9,4mm, plástico, para sensor mz07, para cilindro, 8redondo

Encontrará más accesorios en nuestra página web

**Montaje**

El montaje/la instalación solo debe ser llevado a cabo por electricistas cualificados.

**Eliminación de residuos**

Número WEEE según § 6 párrafo 3 ElektroG:
40951076

Indicaciones de seguridad

- / Antes de la puesta en marcha, asegúrese de que se han respetado todas las indicaciones de seguridad indicadas en la documentación del producto.
- / El uso de estos productos está prohibido si tienen un efecto directo en la seguridad de las personas.