

MZ07C934

Capteurs de champ magnétique • Capteurs pour rainure en T Sensors for T-slot

Détecteur magnétique, cylindrique, rainure en T 6,2mm, 14x14x45mm, Sn : 32mm, 15-30V DC, 0-10V/4-20mA, connecteur de câble M8 4 pôles 0,3m PUR (polyuréthane), IP67, plastique, LED, auto-apprentissage, montage par le haut, position de la surface du détecteur au milieu de l'appareil



Pour de nombreuses tâches dans le domaine de l'automatisation, il est nécessaire de détecter les processus de mouvement dans les vérins pneumatiques et hydrauliques et de saisir exactement la position du piston. On utilise ici des détecteurs magnétiques pour vérins qui sont placés sur les vérins au moyen d'adaptateurs ou directement de l'extérieur.

Caractéristiques électriques

Annonce	Indicateur LED
Exécution de la sortie analogique	0 - 10V 4 - 20mA
Exécution du raccordement électrique	Connecteur de câble M8
Procédure de réglage	Apprentissage
Résistant aux courts-circuits	Oui
Courant à vide	25 mA
Nombre de pôles	4
Distance de commutation	32 mm
Surface du capteur (actif)	Zone centrale
Protégé contre l'inversion de polarité	Oui
Répétabilité absolue	0,1 mm
Tension de fonctionnement (DC)	15 - 30 V
Fonctions de sortie	Point de commutation

Propriétés mécaniques

Nombre de fils	4
Forme de construction	Parallélepède rectangle
Largeur	45 mm
Hauteur	13,6 mm
Longueur du câble	0,3 m
Position de la surface du capteur	Centre de l'appareil
Longueur	14,2 mm
Accès au montage Rainure de cylindre	d'en haut
Indice de protection (IP)	IP67
Matériau du boîtier	Plastique
Matériau de la gaine de câble	Plastique (PUR)
Température ambiante	-20 - 70 °C

Autres caractéristiques

Convient pour	6,2mm Rainure en T
Modèle de cylindre	avec rainure en T

Classification

ETIM 8	EC002544 Détecteur de proximité magnétique
--------	--

Autre

Groupe de produits IPF	223 Détecteurs pour vérins pneumatiques (divers)
Dimensions de l'emballage	123 x 77 x 25 mm
Poids brut	40 g
Numéro de tarif douanier	85365019
Numéro WEEE	40951076
Conforme à la norme OzDS	Oui
Conforme au POP	Oui
Conforme à REACH	Oui
Conforme à la directive RoHS	Oui

Schéma de connexion

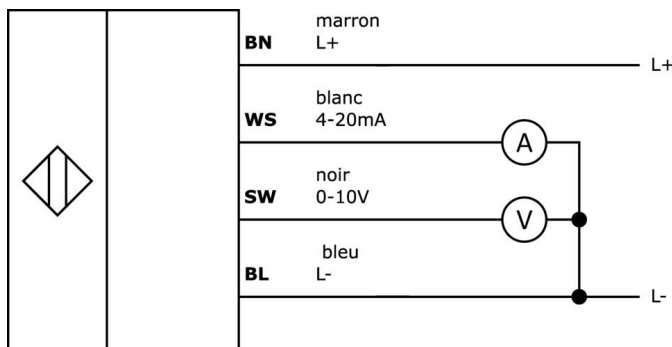
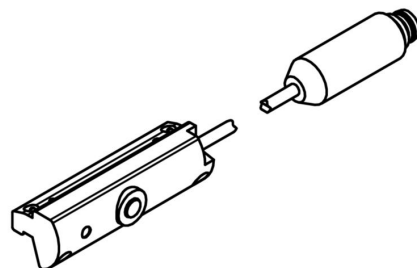
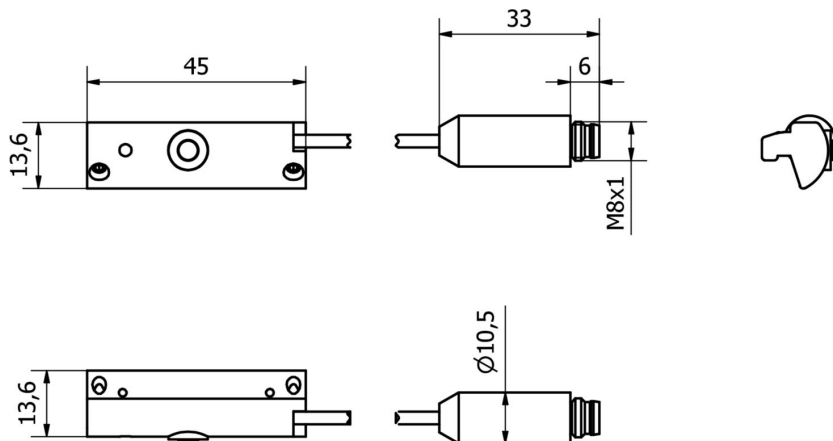


Schéma d'encombrement



Extrait de la gamme d'accessoires

AM98A882



Accessoires Magnétique, pour capteur MZ07, pour vérin Bosch tube profilé, fixation par vis

AV000142



Accessoires pour prise de câble, clip de fixation, 8,5mm, PPO, unité d'emballage 5, accessoires pour prise/fiche de câble M8

AY000141



Gaine de protection en plastique, Ø17mm, diamètre intérieur 10mm, -40-250°C, fibre de verre avec caoutchouc silicone, résistance à court terme aux projections de soudure 1200°C, résistance à la traction 400N, flexible, ignifugée, au mètre

AM98E153



Accessoires Magnétique, bande de montage, 259x9,5mm, portée 35-68mm, pour capteur MZ07, acier inoxydable

AM000087



Accessoires Magnétique, clip de câble, plastique, unité d'emballage 10 pièces

AM000076



Accessoires Magnétique, pince, 4x6,2x6,2mm, aluminium

VY000004



Alimentation en courant continu, testeur de capteurs, 120x26x72mm, 18V, 0,04A, raccordement à ressort 4 pôles, IP20, plastique

AY98C293



Accessoires Capteur, capuchon en téflon, M8x1 5long, PTFE

AM000037



Accessoires Magnétique, collier de fixation, 18x19x19mm, portée 8,3-9,4mm, plastique, pour capteur MZ07, pour cylindre 8rond

Vous trouverez d'autres accessoires sur notre site Internet

**Montage**

Le montage / l'installation ne doit être effectué que par un électricien spécialisé !

**Élimination**

Numéro WEEE selon § 6 alinéa 3 ElektroG :
40951076

Consignes de sécurité

- / Avant la mise en service, veuillez vous assurer que toutes les consignes de sécurité figurant éventuellement dans la documentation du produit ont été respectées.
- / En cas d'impact direct sur la sécurité des personnes, l'utilisation de ces produits est interdite.