

MZ07C934

Sensori di campo magnetico • Sensori per scanalatura a T Sensori per scanalatura a T

Sensore magnetico, cilindro, scanalatura a T da 6,2 mm, 14x14x45 mm, Sn: 32 mm, 15-30 V CC, 0-10 V/4-20 mA, cavo M8 a 4 poli 0,3 m PUR (poliuretano), IP67, plastica, LED, autoapprendimento, installazione dall'alto, posizione della superficie del sensore al centro del dispositivo



Per molti compiti nella tecnologia dell'automazione, è necessario riconoscere i processi di movimento nei cilindri pneumatici e idraulici e rilevare con precisione la posizione del pistone. In questo caso si utilizzano sensori magnetici per cilindri, che vengono fissati ai cilindri mediante adattatori o direttamente dall'esterno.

Proprietà elettriche

Display	Display a LED
Progettazione dell'uscita analogica	0 - 10V 4 - 20mA
Progettazione del collegamento elettrico	Connettore per cavo M8
Procedura di impostazione	Teach-In
A prova di cortocircuito	Sì
Corrente a vuoto	25 mA
Numero di pali	4
Distanza di commutazione	32 mm
Superficie del sensore (attiva)	Area centrale
Protezione contro l'inversione di polarità	Sì
Ripetibilità assoluta	0,1 mm
Tensione di esercizio (CC)	15 - 30 V
Funzioni di uscita personalizzabili	Punto di commutazione

Proprietà meccaniche

Numero di core	4
Design	Cuboide
Larghezza	45 mm
Altezza	13,6 mm
Lunghezza del cavo	0,3 m
Posizione della superficie del sensore	Centro del dispositivo
Lunghezza	14,2 mm
Accesso al montaggio Scanalatura del cilindro	dall'alto
Classe di protezione (IP)	IP67
Materiale dell'alloggiamento	Plastica
Materiale della guaina del cavo	Plastica (PUR)
Temperatura ambiente	-20 - 70 °C

Altre proprietà

Adatto per	6,2 mm scanalatura a T
Design del cilindro	con scanalatura a T

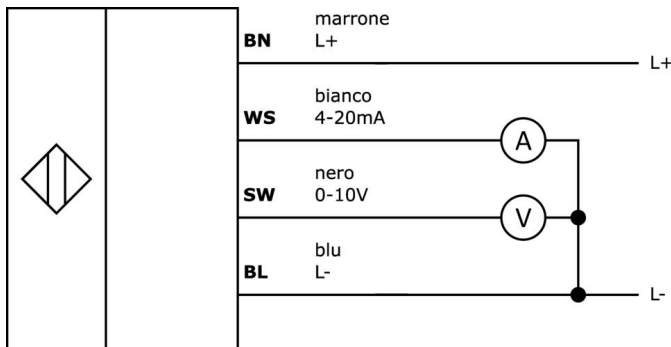
Classificazione

ETIM 8	EC002544 Interruttore di prossimità magnetico
--------	---

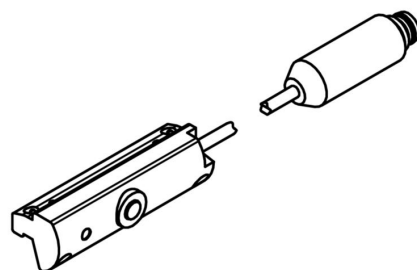
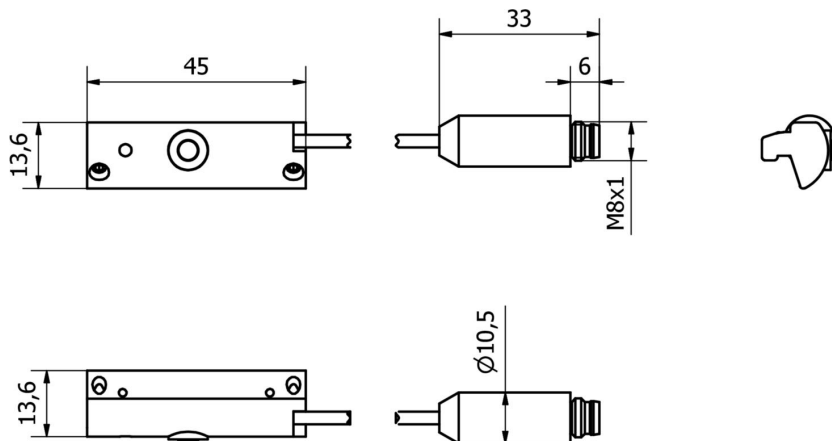
Ulteriori informazioni

Gruppo di prodotti IPF	223 Sensori per cilindri pneumatici (vari)
Dimensioni dell'imballaggio	123 x 77 x 25 mm
Peso lordo	40 g
Numero di tariffa doganale	85365019
Numero WEEE	40951076
Compatibile con OzDS	Sì
Compatibile con POP	Sì
Conforme a REACH	Sì
Conforme alla direttiva RoHS	Sì

Schema di collegamento



Disegno quotato



Estratto del programma di accessori

AM98A882



Accessori Magnetico, per sensore MZ07, per cilindro Tubo profilato Bosch, fissaggio a vite

AV000142



Accessori per presa cavo, clip di fissaggio, 8,5 mm, PPO, unità di imballaggio 5, accessori per presa cavo/spina M8

AY000141



Guaina protettiva in plastica, Ø17mm, diametro interno 10mm, -40-250°C, fibra di vetro con gomma siliconica, resistenza a breve termine agli schizzi di saldatura 1200°C, resistenza alla trazione 400N, flessibile, ignifuga, venduta al metro

AM98E153



Accessori Nastro magnetico di montaggio, 259x9,5 mm, distanza 35-68 mm, per sensore MZ07, acciaio inox

AM000087



Accessori Magnetico, clip per cavi, plastica, unità di imballaggio 10 pezzi

AM000076



Accessori Magnetico, morsetto, 4x6,2x6,2mm, alluminio

VY000004



Alimentatore DC, tester per sensori, 120x26x72mm, 18, 0,04A, connessione a molla a 4 pin, IP20, plastica

AY98C293



Accessori Sensore, cappuccio in teflon, M8x1 Slungo, PTFE

AM000037



Accessori Magnetico, morsetto di montaggio, 18x19x19mm, luce 8, 3-9,4mm, plastica, per sensore MZ07, per cilindro 8round

Ulteriori accessori sono disponibili sulla nostra homepage

**Installazione**

L'installazione deve essere eseguita esclusivamente da un elettricista qualificato!

**Smaltimento dei rifiuti**

Numero RAEE secondo § 6 par. 3 ElektroG:
40951076

Istruzioni di sicurezza

- / Prima della messa in funzione, accertarsi che siano state rispettate tutte le indicazioni di sicurezza contenute nella documentazione del prodotto.
- / L'uso di questi prodotti è vietato se ha un impatto diretto sulla sicurezza personale.