

MZ07C934

Czujniki pola magnetycznego • Czujniki do rowka T Czujniki do rowka T

Czujnik magnetyczny, cylindryczny, rowek T 6,2 mm, 14x14x45 mm, Sn: 32 mm, 15-30 V DC, 0-10 V/4-20 mA, wtyczka kabla M8 4-pin 0,3 m PUR (poliuretan), IP67, tworzywo sztuczne, LED, uczenie, montaż od góry, położenie powierzchni czujnika w środku urządzenia



W przypadku wielu zadań w technologii automatyzacji konieczne jest rozpoznawanie procesów ruchu w siłownikach pneumatycznych i hydraulicznych oraz precyzyjne wykrywanie położenia tłoka. Stosowane są tutaj magnetyczne czujniki cylindryczne, które są mocowane do cylindrów za pomocą adapterów lub bezpośrednio z zewnątrz.

Właściwości elektryczne

Wyświetlacz	Wyświetlacz LED
Konstrukcja wyjścia analogowego	0 - 10V 4 - 20 mA
Projekt połączenia elektrycznego	Wtyczka kabla M8
Procedura ustawiania	Teach-In
Odporność na zwarcia	Tak
Prąd bez obciążenia	25 mA
Liczba biegunów	4
Odległość przełączania	32 mm
Powierzchnia czujnika (aktywna)	Obszar centralny
Zabezpieczenie przed odwrotną polaryzacją	Tak
Bezwzględna powtarzalność	0,1 mm
Napięcie robocze (DC)	15 - 30 V
Konfigurowalne funkcje wyjściowe	Punkt przełączania

Właściwości mechaniczne

Liczba rdzeni	4
Projekt	Prostopadłościan
Szerokość	45 mm
Wysokość	13,6 mm
Długość kabla	0,3 m
Położenie powierzchni czujnika	Centrum urządzeń
Długość	14,2 mm
Dostęp montażowy Rowek cylindra	z góry
Klasa ochrony (IP)	IP67
Materiał obudowy	Tworzywo sztuczne
Materiał osłony kabla	Tworzywa sztuczne (PUR)
Temperatura otoczenia	-20 - 70 °C

Inne właściwości

Odpowiedni dla	6,2 mm rowek T
Konstrukcja cylindra	z rowkiem T

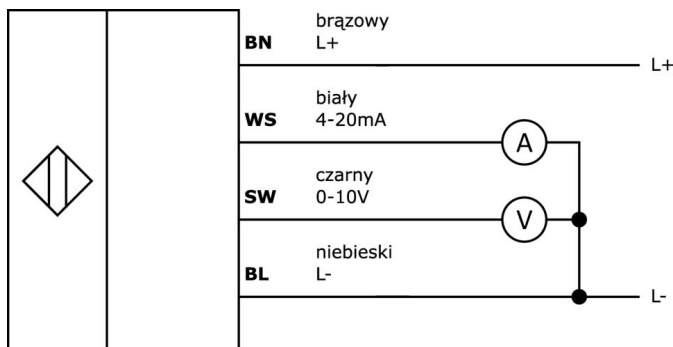
Klasyfikacja

ETIM 8	EC002544 Magnetyczny przełącznik zbliżeniowy
--------	--

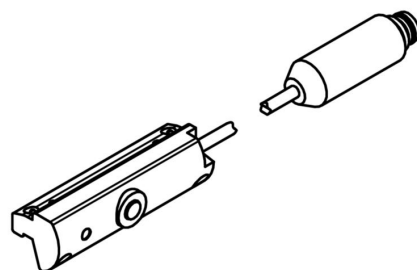
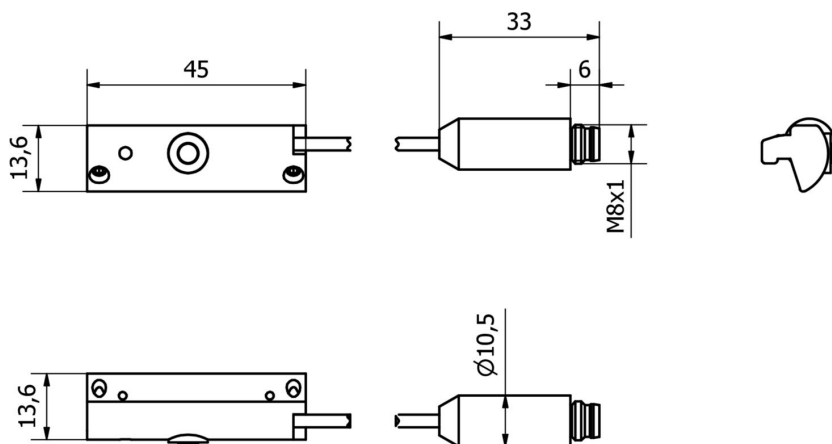
Więcej informacji

Grupa produktów IPF	223 Czujniki siłowników pneumatycznych (różne)
Wymiary opakowania	123 x 77 x 25 mm
Masa brutto	40 g
Numer taryfy celnej	85365019
Numer WEEE	40951076
Zgodność z OzDS	Tak
Zgodność z POP	Tak
Zgodność z REACH	Tak
Zgodność z dyrektywą RoHS	Tak

Schemat połączeń



Rysunek wymiarowy



Fragment programu akcesoriów

AM98A882



Akcesoria Magnetyczny, do czujnika MZ07, do cylindra Rura profilowa Bosch, mocowanie śrubowe

AV000142



Akcesoria do gniazd kablowych, zacisk mocujący, 8,5 mm, PPO, opakowanie jednostkowe 5, akcesoria do gniazd kablowych/wtyczek M8

AY000141



Plastikowy przewód ochronny, Ø17mm, średnica wewnętrzna 10mm, -40-250°C, włókno szklane z gumą silikonową, krótkotrwała odporność na odpryski spawalnicze 1200°C, wytrzymałość na rozciąganie 400N, elastyczny, trudnopalny, sprzedawany na metry

AM98E153



Akcesoria Taśma magnetyczna, montażowa, 259x9.5mm, rozpiętość 35-68mm, do czujnika MZ07, stal nierdzewna

AM000087



Akcesoria Magnetyczny zacisk kablowy, tworzywo sztuczne, opakowanie jednostkowe 10 szt.

AM000076



Akcesoria Magnetyczny, zacisk, 4x6,2x6,2 mm, aluminium

VY000004



Zasilacz DC, tester czujników, 120x26x72mm, 18V, 0.04A, 4-pinowe złącze sprężynowe, IP20, tworzywo sztuczne

AY98C293



Akcesoria Czujnik, zaślepka teflonowa, M8x1 5long, PTFE

AM000037



Akcesoria Zacisk magnetyczny, montażowy, 18x19x19mm, rozpiętość 8,3-9,4mm, plastikowy, do czujnika MZ07, do cylindra 8round

Więcej akcesoriów można znaleźć na naszej stronie internetowej

**Instalacja**

Instalacja może być przeprowadzona wyłącznie przez wykwalifikowanego elektryka!

**Usuwanie odpadów**

Numer WEEE zgodnie z § 6 ust. 3 ElektroG:
40951076

Instrukcje bezpieczeństwa

- / Przed uruchomieniem należy upewnić się, że przestrzegane są wszystkie instrukcje bezpieczeństwa zawarte w dokumentacji produktu.
- / Korzystanie z tych produktów jest zabronione, jeśli mają one bezpośredni wpływ na bezpieczeństwo osobiste.