

MZ07C934

Sensores de campo magnético • Sensores para ranhura T Sensores para ranhura T

sensor magnético, cilindro, 6,2mm ranhura em T, 14x14x45mm, Sn: 32mm, 15-30V DC, 0-10V/4-20mA, Conector de cabo M8 4pin 0.3m PUR (Poliuretano), IP67, Plástico, LED, teach-in, montagem A partir do topo, Posição da superfície do sensor Centro do dispositivo



Para muitas tarefas no campo da tecnologia de automação, é necessário reconhecer os processos de movimento em cilindros pneumáticos e hidráulicos e detectar a posição do pistão com precisão. Para isso, são utilizados sensores magnéticos de cilindros.

Características eléctricas

Ecrã	Ecrã LED
Versão de saída analógica	0 - 10V 4 - 20mA
Concepção da ligação eléctrica	Ficha de cabo M8
Procedimento de definição	Aulas teóricas
À prova de curto-circuito	Sim
Corrente em vazio	25 mA
Número de postes	4
Distância de comutação	32 mm
Área do sensor (activa)	Secção central
Protecção contra polaridade inversa	Sim
Repetibilidade absoluta	0,1 mm
Tensão de funcionamento (DC)	15 - 30 V
Funções de saída	Ponto de comutação

Características mecânicas

Número do fio	4
Tipo	Cubóide
Largo	45 mm
Altura	13,6 mm
Comprimento do cabo	0,3 m
Posição da superfície do sensor	Centro da unidade
Comprimento	14,2 mm
Acesso à montagem da ranhura do cilindro	de cima
Classe de protecção (IP)	IP67
Material do invólucro	Plástico
Material da bainha do cabo	Plástico (PUR)
Temperatura ambiente	-20 - 70 °C

Outras características

Adequado para Versão do cilindro	Ranhuira em T de 6,2 mm com ranhuira em T
-------------------------------------	--

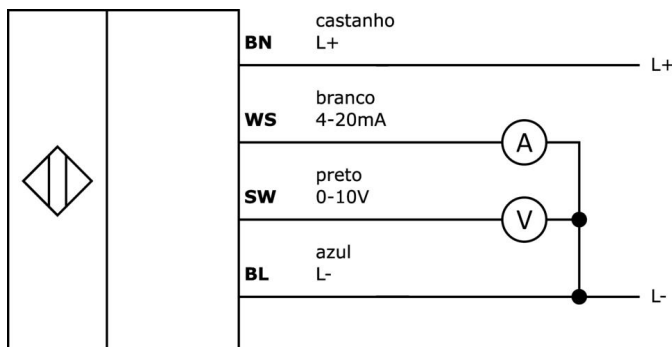
Classificação

ETIM 8	EC002544 Interruptor de proximidade magnético
--------	---

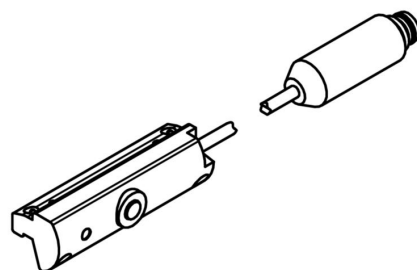
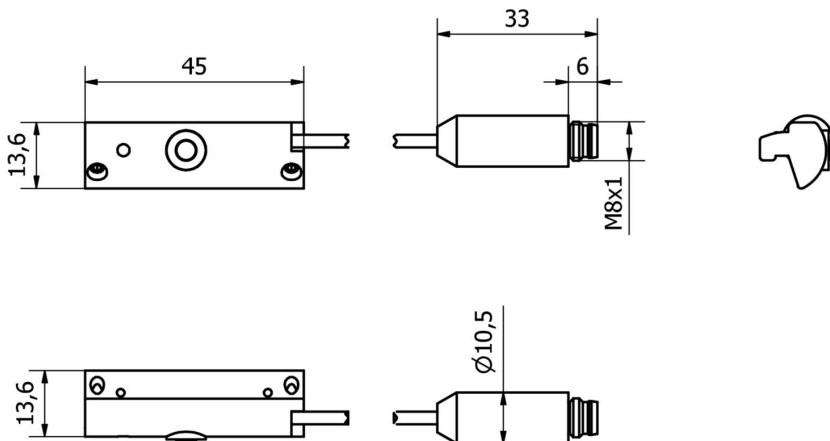
Mais

Grupo de produtos IPF	223 sensores de cilindros pneumáticos (diversos)
dimensões da embalagem	123 x 77 x 25 mm
Peso bruto	40 g
Número da pauta aduaneira	85365019
Número WEEE	40951076
Conformidade com OzDS	Sim
Compatível com POP	Sim
Em conformidade com o REACH	Sim
Conformidade com RoHS	Sim

Ligação



Desenho dimensional



Programa de acessórios de extracção

AM98A882



acessórios magnéticos, Para sensor MZ07, para Cilindro, Cano perfilado Bosch, Fixação por parafuso

AV000142



acessórios tomada de cabo, clip de montagem, 8,5 mm, PPO, Unidade de embalagem 5, Acessórios para tomada de cabo/conector M8

AY000141



Bainha de plástico, Ø17mm, Diâmetro interior 10mm, -40-250°C, Fibra de vidro com borracha de silicone, Resistência a curto prazo a salpicos de soldadura 1200°C, Resistência à tracção 400N, Flexível, Retardador de chama, Bom para o quintal

AM98E153



acessórios magnéticos, Fita de instalação, 259x9,5mm, Alcance 35-68mm, Para sensor MZ07, Aço inoxidável

AM000087



acessórios magnéticos, Clipe para cabos, Plástico

AM000076



acessórios magnéticos, braçadeira, 4x6,2x6,2mm, alumínio

VY000004



Fonte de alimentação DC, testador de sensores, 120x26x72mm, 18, 0.04A, ligação com grampo de mola 4pin, IP20, Plástico

AY98C293



acessórios sensor, tampa de teflon, M8x1 5long, politetrafluoretileno (PTFE)

AM000037



acessórios magnéticos, Clipe de montagem, 18x19x19mm, amplitude 8.3-9.4mm, Plástico, Para sensor MZ07, para Cilindro, 8round

Pode encontrar mais acessórios na nossa página inicial

**Instalação**

A montagem / instalação só pode ser efectuada por um electricista qualificado!

**Eliminação**

Número WEEE de acordo com § 6 para. 3
ElektroG: 40951076

Avisos de segurança

- / Antes da primeira utilização, certifique-se de que segue todas as instruções de segurança que possam ser fornecidas nas informações sobre o produto.
- / Nunca utilize estes dispositivos em aplicações em que a segurança de uma pessoa dependa da sua funcionalidade.