

MZ07C934

磁场传感器 • 用于 T 型槽的传感器 用于 T 型槽的传感器

磁性传感器，圆柱体，6.2mm T型槽，14x14x45mm，Sn:32mm，15-30V DC，0-10V/4-20mA，电缆连接器M8 4pin 0.3m PUR (Polyurethane)，IP67，塑料，LED，teach-in，安装从顶部，传感器表面位置 设备中心



在自动化技术领域的许多任务中，有必要识别气动和液压缸的运动过程，并精确地检测活塞的位置。为此，使用了磁性气缸传感器。

电气特性

显示	LED显示屏
模拟输出的类型	0-10V 4-20mA
电气连接的类型	电缆连接器M8
设置程序	教学活动
短路保护	是
空载电流	25 毫安
引脚数量	4
切换距离	32 mm
感应器表面 (活性)。	中间区域
反向极性保护	是
绝对重复精度	0.1 mm
工作电压 (DC)	15 - 30 V
输出功能	切换点

机械特征

核心数量	4
设计	长方体
宽度	45 mm
高度	13.6 mm
电缆长度	0.3 m
传感器表面位置	设备的中心
长度	14.2 mm
安装通道，气缸槽	从头开始
保护程度 (IP)	IP67
外壳材料	塑胶
电缆护套的材料	塑料 (PUR)
环境温度	-20 - 70 °C

其他特点

适用于 圆筒型	6.2 毫米 T 形槽 有T型槽
------------	---------------------

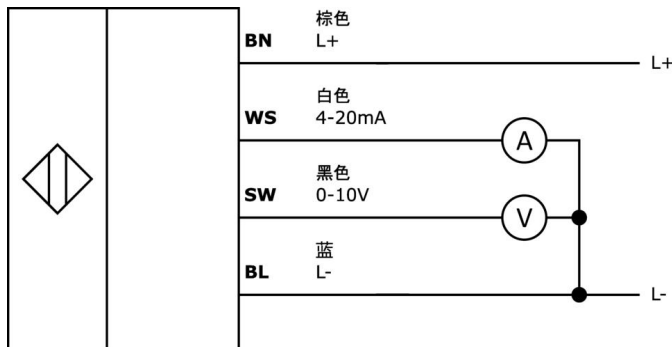
种类

ETIM 8	EC002544 磁性接近开关
--------	-----------------

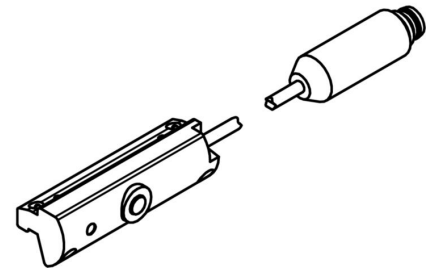
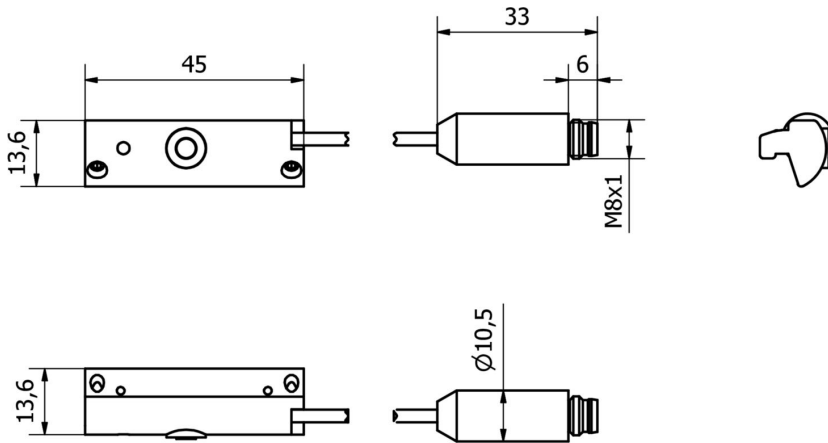
更多

IPF产品组	223个气缸传感器 (多种)。
包装尺寸	123 x 77 x 25 mm
总重量	40 g
海关税号	85365019
WEEE编号	40951076
符合OzDS标准	是
符合POP要求	是
适应性强	是
符合RoHS标准	是

连接



尺寸图



摘录配件方案

AM98A882



磁性附件，用于传感器MZ07，用于气缸，博世异型管，螺钉安装

AV000142



附件 电缆插座，安装夹，8.5mm，PPO，包装单位5，附件用于电缆插座/连接器M8

AY000141



塑料护套，Ø17mm，内径10mm，-40-250°C，玻璃纤维加硅橡胶，短期抗焊接飞溅1200°C，抗拉强度400N，柔性，阻燃，码放良好

AM98E153



磁性附件，安装带，259x9,5mm，跨度35-68mm，用于传感器MZ07，不锈钢材质。

AM000087



配件磁性，电缆夹，塑料

AM000076



磁性配件，夹子，4x6,2x6,2mm，铝制

VY000004



直流电源，传感器测试仪，120x26x72mm，18V，0.04A，弹簧夹连接4针，IP20，塑料。

AY98C293



附件传感器，特氟隆帽，M8x1.5长，聚四氟乙烯 (PTFE)。

AM000037



磁性配件，安装夹，18x19x19mm，跨度8.3-9.4mm，塑料，用于传感器MZ07，用于气缸，8轮。

您可以在我们的主页上找到更多配件



安装
安装工作只能由合格的电工来完成!



废弃处理
根据第 6 条第 3 款 ElektroG 规定的 WEEE
编号：40951076

安全警告

- / 在初始操作之前，请确保遵循产品信息中可能提供的所有安全说明。
- / 切勿在人的安全取决于其功能的应用中使用这些设备。