

## MZ150105

### Magnetické snímače • Senzory pro trapézovou drážku

Snímač Magnetický, Válec, Lichoběžníková drážka, 14x20x14mm, 10-30V DC, 1x PNP Spínací kontakt, Kabely 2m PUR (Polyuretan), IP67, Zinkový tlakový odlitek, LED, 2,8mT, Montáž shora, Poloha povrchu snímače Střed přístroje



Pro řadu úkolů v automatizační technice je nutné rozpoznat pohyby pneumatických a hydraulických válců a přesně zjistit polohu pístu. Přitom se používají magnetické snímače válců, které jsou umístěny na válcích pomocí adaptérů nebo přímo zvenčí.

#### Elektrické vlastnosti

Počet spínacích výstupů	1
Zobrazení	LED displej
Provedení spínací funkce	Spínací kontakt (NO)
Provedení elektrické přípojky	Kabely
Provedení spínacího výstupu	PNP
Jmenovitý spínací proud	150 mA
Hystereze	1 mm
Odolné proti zkratům	Ano
Proud naprázdno	15 mA
Magnetická citlivost	2,8 mT
Frekvence spínání	1000 Hz
Povrch snímače (aktivní)	Centrální oblast/obvod
Pokles napětí	2 V
Chráněné proti přepólování	Ano
Absolutní přesnost opakování	0,1 mm
Provozní napětí (DC)	10 - 30 V
ardSOCA_ElektrischerAnschluss	Konec kabelu 2 m

**Mechanické vlastnosti**

Počet vodičů	3
Design	Kvádr
Šířka	13,5 mm
Výška	13,5 mm
Délka kabelu	2 m
Poloha povrchu snímače	Střed přístroje
Délka	20 mm
Montážní přístup, drážka válce	shora
Druh krytí (IP)	IP67
Materiál krytu	Zinkový tlakový odlitek
Opláštění kabelu	Plast (PUR)
Silné vibrace/pohyby	Ano
Okolní teplota	-25 - 75 °C
ardSOCA_Abmessungen	20x13,5x13,5mm

**Ostatní vlastnosti**

Drsné podmínky prostředí	Ano
Oleje a chladící maziva	Ano

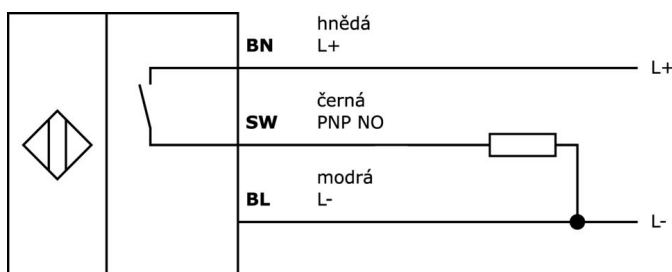
**Klasifikace**

ETIM 8	EC002544 Magnetický bezdotykový spínač
--------	--

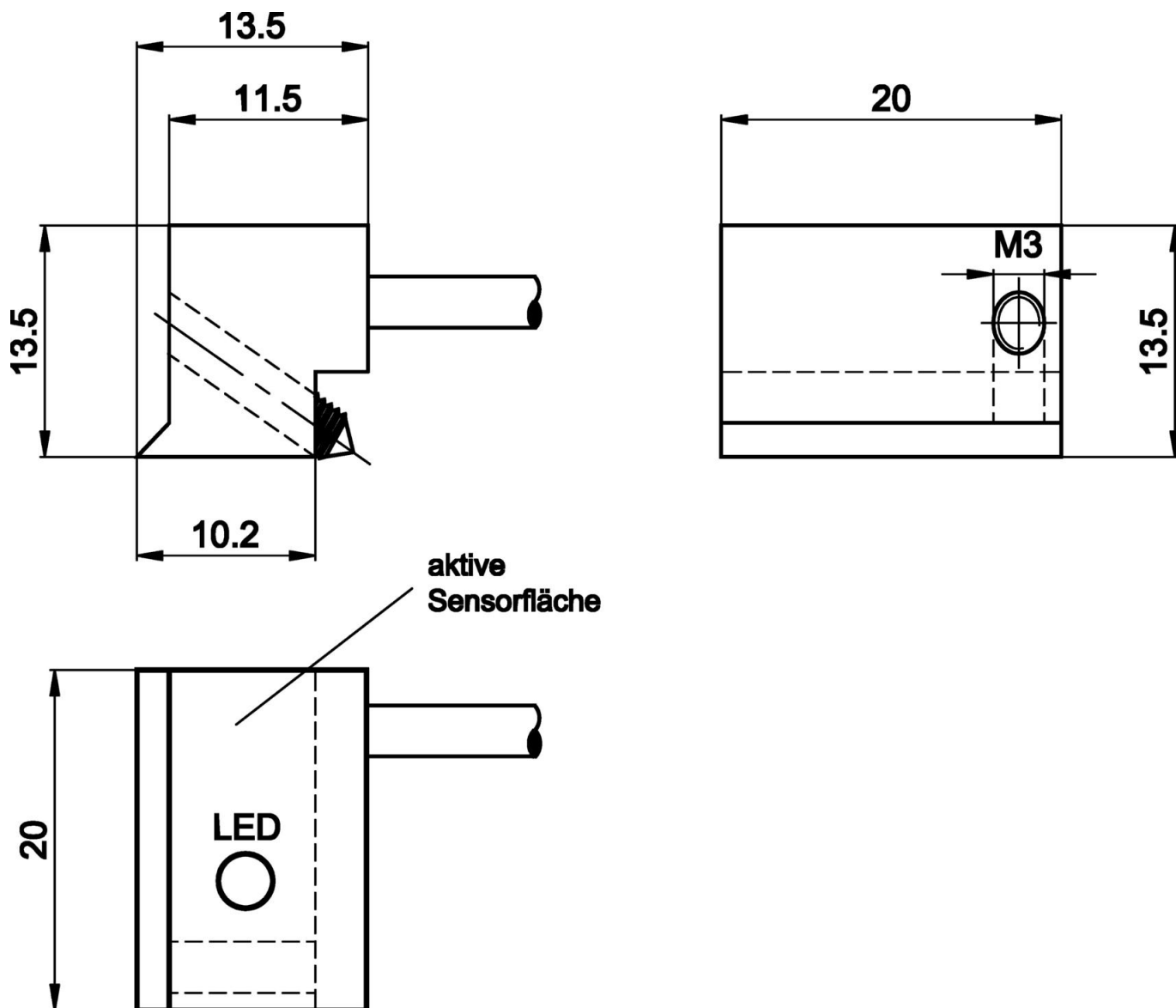
**Další**

Skupina produktů IPF	220 Senzory pneumatického válce
Rozměry balení	123 x 77 x 25 mm
Hrubá váha	50 g
Číslo zboží	85365019
WEEE číslo	40951076
V souladu s REACH	Ano
V souladu s RoHS	Ano

**Přípojka**



Rozměrový výkres



**Výňatek z programu příslušenství**

**AY000141**



Plastová ochranná hadice, Ø17mm, Vnitřní průměr 10mm, -40-250°C, Skleněné vlákno se silikonovým kaučukem, Krátkodobá odolnost vůči odstřikům při sváření 1200°C, Pevnost v tahu 400N, flexibilní, Zpomalující hoření, Metrové zboží

**VY850001**



Přepínací stupeň/inverze signálu/ Zpoždění vypnutí, 85x65x18mm, 0, 01-10s, 12-30V DC, 1x Rozpínací kontakt / spínací kontakt, Sevření 8pólový, IP40, Plast, Zasouvací můstky

**VY850002**



Přepínací stupeň/inverze signálu/ Zpoždění vypnutí, 85x65x18mm, 0, 01-10s, 12-30V DC, 1x Rozpínací kontakt / spínací kontakt, Sevření 8pólový, IP40, Plast, Zasouvací můstky

**NG530002**



Napájení stejnosměrným proudem, jednofázový, 99x114x22mm, 24V, 0,1A, Počet reléových výstupů 2, 100-264V AC 50Hz, 100-264V AC 60Hz, Přípojka šroubení, IP20, Plast, Stabilizované, Výstupní napětí taktované

**VY000004**



Napájení stejnosměrným proudem, Snímač Tester, 120x26x72mm, 18, 0,04A, Spoj pružinového (proti)tahu 4pólový, IP20, Plast

**AY000154**



Nářadí, Sada šroubováků, Vnitřní šestihran 0,7mm, Vnitřní šestihran 0,9mm, Vnitřní šestihran 1,3mm, Vnitřní šestihran 1,5mm, Vnitřní šestihran 2mm, Drážka 1,5mm, Drážka 2mm, Drážka 2,5mm, Chromová ocel

Další příslušenství najdete na našich domovských stránkách



**Montáž**

Montáž / instalaci smí provádět pouze kvalifikovaný elektrikář!



**Likvidace**

Číslo WEEE podle § 6 odst. 3 ElektroG: 40951076

**Bezpečnostní pokyny**

/ Před uvedením do provozu prosím zkontrolujte, zda byly dodrženy veškeré bezpečnostní pokyny, které jsou případně uvedené v dokumentaci výrobku.

/ Nikdy nepoužívejte tato zařízení v aplikacích, kde bezpečnost osob závisí na jejich funkčnosti.