

MZ150105

Czujniki pola magnetycznego • Czujniki do rowków trapezowych

Czujnik magnetyczny, cylinder, rowek trapezowy, 14x20x14mm, 10-30V DC, 1x PNP NO, kabel 2m PUR (poliuretan), IP67, odlew cynkowy, LED, 2.8mT, montaż od góry, położenie powierzchni czujnika środek urządzenia



W przypadku wielu zadań w technologii automatyzacji konieczne jest rozpoznawanie procesów ruchu w siłownikach pneumatycznych i hydraulicznych oraz precyzyjne wykrywanie położenia tłoka. Stosowane są tutaj magnetyczne czujniki cylindryczne, które są mocowane do cylindrów za pomocą adapterów lub bezpośrednio z zewnątrz.

Właściwości elektryczne

Liczba wyjść przełączających	1
Wyświetlacz	Wyświetlacz LED
Wykonywanie funkcji przełączania	Styk zwierny (NO)
Projekt połączenia elektrycznego	Kable
Konstrukcja wyjścia przełączającego	PNP
Znamionowy prąd przełączania	150 mA
Histeresa bezwzględna	1 mm
Odporność na zwarcia	Tak
Prąd bez obciążenia	15 mA
Czułość magnetyczna	2,8 mT
Częstotliwość przełączania	1000 Hz
Powierzchnia czujnika (aktywna)	Obszar centralny
Spadek napięcia	2 V
Zabezpieczenie przed odwrotną polaryzacją	Tak
Bezwzględna powtarzalność	0,1 mm
Napięcie robocze (DC)	10 - 30 V
Podłączenie elektryczne	Słup kablowy 2m

Właściwości mechaniczne

Liczba rdzeni	3
Projekt	Prostopadłościan
Szerokość	13,5 mm
Wysokość	13,5 mm
Długość kabla	2 m
Położenie powierzchni czujnika	Centrum urządzeń
Długość	20 mm
Dostęp montażowy Rowek cylindra	z góry
Klasa ochrony (IP)	IP67
Materiał obudowy	Odlew cynkowy
Materiał osłony kabla	Tworzywa sztuczne (PUR)
Silne wibracje/ruchy	Tak
Temperatura otoczenia	-25 - 75 °C
wymiary	20x13.5x13.5mm

Inne właściwości

Trudne warunki środowiskowe	Tak
Oleje i smary chłodzące	Tak

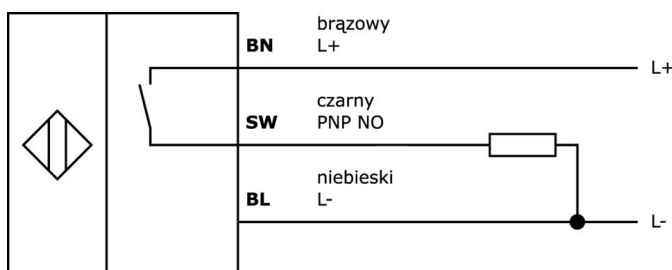
Klasyfikacja

ETIM 8	EC002544 Magnetyczny przełącznik zbliżeniowy
--------	--

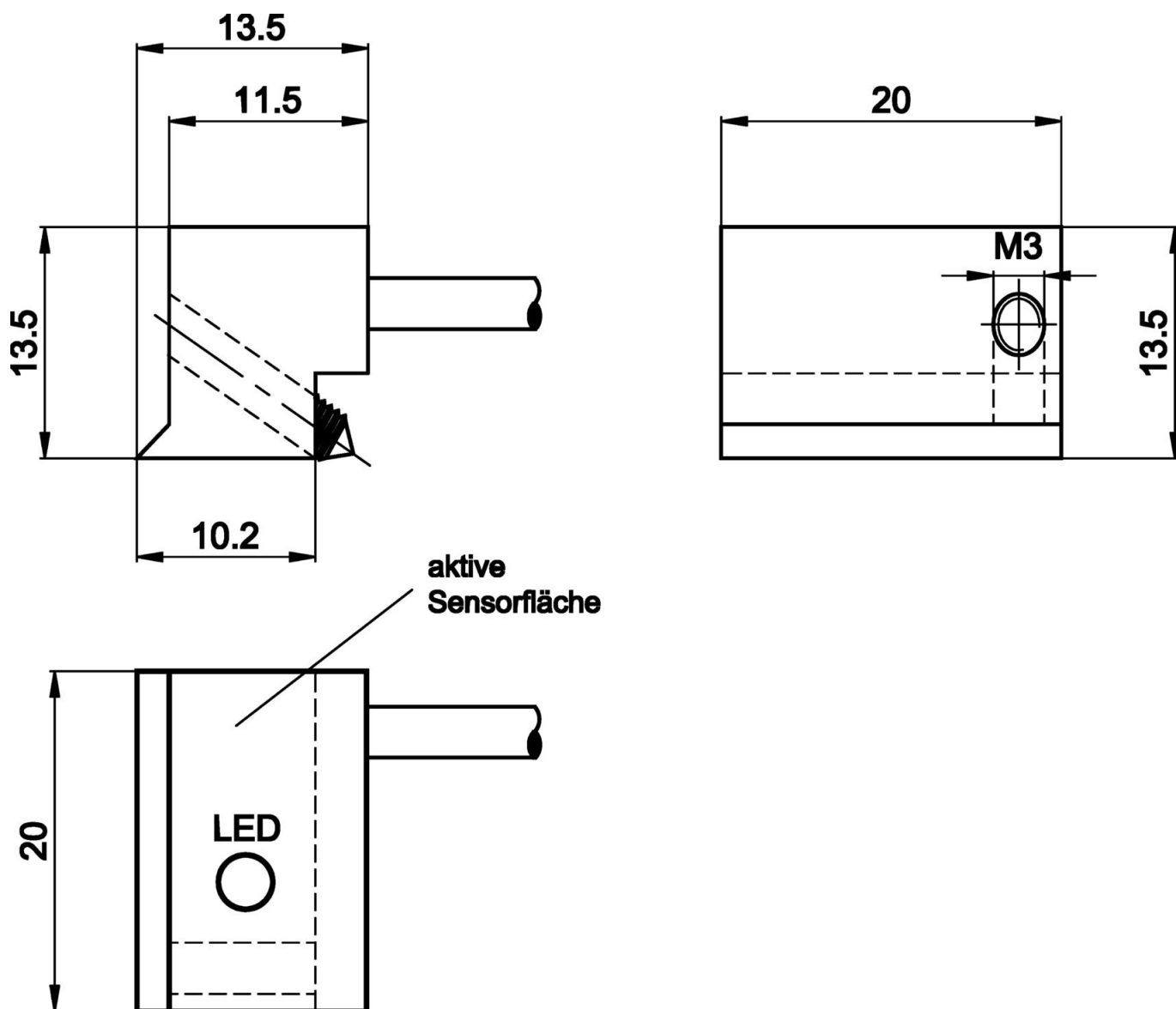
Więcej informacji

Grupa produktów IPF	220 Czujniki siłowników pneumatycznych
Wymiary opakowania	123 x 77 x 25 mm
Masa brutto	50 g
Numer taryfy celnej	85365019
Numer WEEE	40951076
Zgodność z REACH	Tak
Zgodność z dyrektywą RoHS	Tak

Schemat połączeń



Rysunek wymiarowy



Fragment programu akcesoriów

AY000141



Plastikowy przewód ochronny, Ø17mm, średnica wewnętrzna 10mm, -40-250°C, włókno szklane z gumą silikonową, krótkotrwała odporność na odpryski spawalnicze 1200°C, wytrzymałość na rozciąganie 400N, elastyczny, trudnopalny, sprzedawany na metry

VY850001



Odwroćcie fazy/odwróćcie sygnału/opóźnienie wyłączenia, 85x65x18mm, 0.01-10s, 12-30V DC, 1x NC/NO, 8-pinowe zaciski, IP40, plastik, zworki

VY850002



Odwroćcie stanu/odwróćcie sygnału/opóźnienie wyłączenia, 85x65x18mm, 0.01-10s, 12-30V DC, 1x NC/NO, zaciski 8-pinowe, IP40, plastik, zworki

NG530002



Zasilacz DC, 1-fazowy, 99x114x22mm, 24V, 0.1A, liczba wyjść przekaźnikowych 2, 100-264V AC 50Hz, 100-264V AC 60Hz, złącze śrubowe, IP20, plastikowy, stabilizowany, napięcie wyjściowe taktowane

VY000004



Zasilacz DC, tester czujników, 120x26x72mm, 18V, 0.04A, 4-pinowe złącze sprężynowe, IP20, tworzywo sztuczne

AY000154



Narzędzie, zestaw wkrętek, nasadka sześciokątna 0,7 mm, nasadka sześciokątna 0,9 mm, nasadka sześciokątna 1,3 mm, nasadka sześciokątna 1,5 mm, nasadka sześciokątna 2 mm, gniazdo 1,5 mm, gniazdo 2 mm, gniazdo 2,5 mm, stal chromowa

Więcej akcesoriów można znaleźć na naszej stronie internetowej



Instalacja

Instalacja może być przeprowadzona wyłącznie przez wykwalifikowanego elektryka!



Usuwanie odpadów

Numer WEEE zgodnie z § 6 ust. 3 ElektroG: 40951076

Instrukcje bezpieczeństwa

- / Przed uruchomieniem należy upewnić się, że przestrzegane są wszystkie instrukcje bezpieczeństwa zawarte w dokumentacji produktu.
- / Korzystanie z tych produktów jest zabronione, jeśli mają one bezpośredni wpływ na bezpieczeństwo osobiste.