

MZ150105

Sensores de campo magnético • Sensores para ranhura trapezoidal

sensor magnético, cilindro, ranhura trapezoidal, 14x20x14mm, 10-30V DC, 1x PNP NO, cabo 2m PUR (poliuretano), IP67, zinco fundido sob pressão, LED, 2.8mT, montagem De cima para baixo, Posição da superfície do sensor Centro do aparelho



Para muitas tarefas no campo da tecnologia de automação, é necessário reconhecer os processos de movimento em cilindros pneumáticos e hidráulicos e detectar a posição do pistão com precisão. Para isso, são utilizados sensores magnéticos de cilindros.

Características eléctricas

Número de saídas de comutação	1
Ecrã	Ecrã LED
Execução da função de comutação	Contacto normalmente aberto (NA)
Concepção da ligação eléctrica	Cabo
Versão de saída de comutação	PNP
Corrente nominal de comutação	150 mA
Histerese absoluta	1 mm
À prova de curto-circuito	Sim
Corrente em vazio	15 mA
Sensibilidade magnética	2,8 mT
Frequência de comutação	1000 Hz
Área do sensor (activa)	Secção central
Queda de tensão	2 V
Protecção contra polaridade inversa	Sim
Repetibilidade absoluta	0,1 mm
Tensão de funcionamento (DC)	10 - 30 V
Ligação eléctrica	Poste de cabo 2m

Características mecânicas

Número do fio	3
Tipo	Cubóide
Largo	13,5 mm
Altura	13,5 mm
Comprimento do cabo	2 m
Posição da superfície do sensor	Centro da unidade
Comprimento	20 mm
Acesso à montagem da ranhura do cilindro	de cima
Classe de protecção (IP)	IP67
Material do invólucro	Zinco fundido sob pressão
Material da bainha do cabo	Plástico (PUR)
Vibrações/movimentos fortes	Sim
Temperatura ambiente	-25 - 75 °C
Dimensões	20x13,5x13,5mm

Outras características

Condições ambientais adversas	Sim
Óleos e lubrificantes de refrigeração	Sim

Classificação

ETIM 8	EC002544 Interruptor de proximidade magnético
--------	---

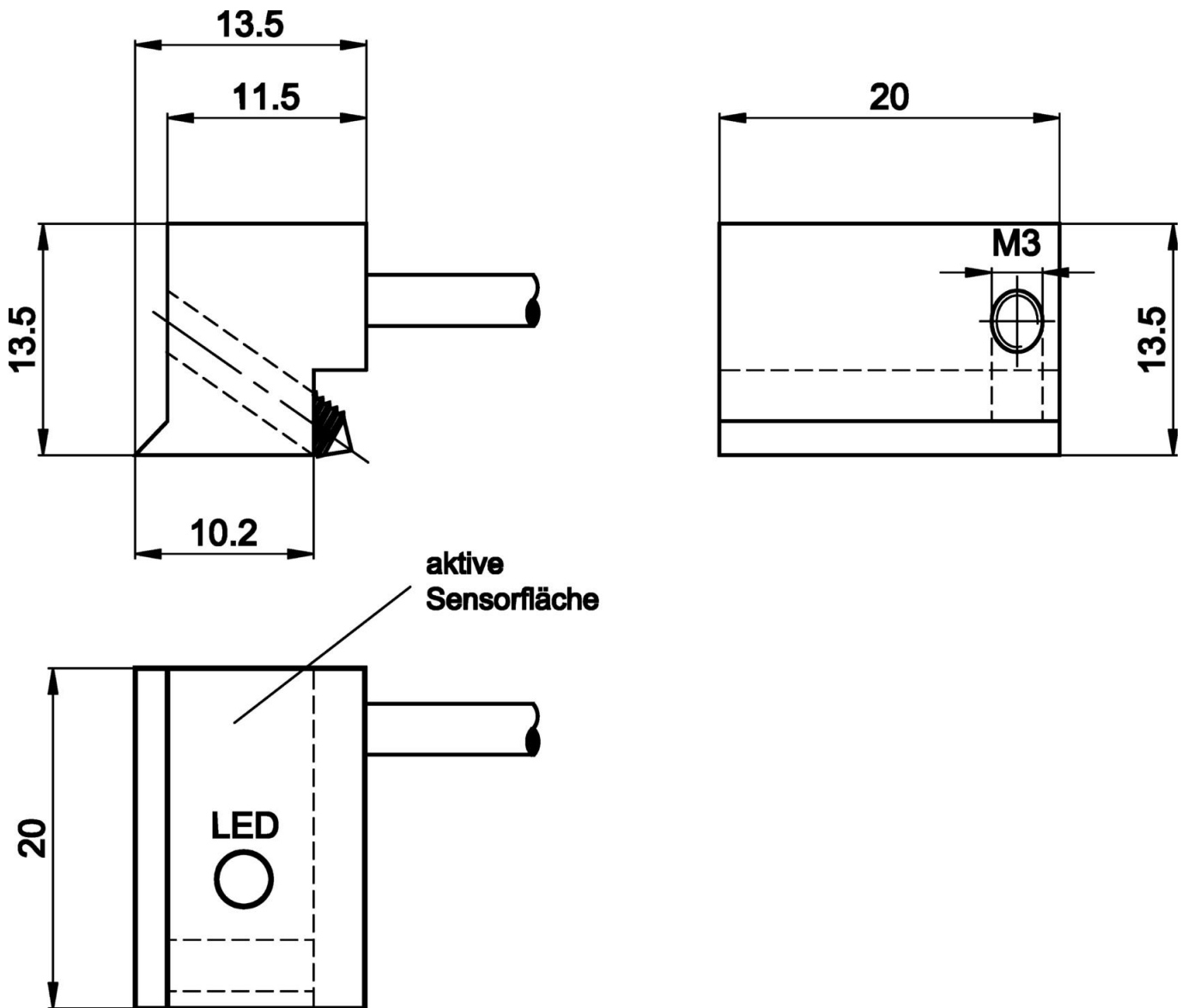
Mais

Grupo de produtos IPF	220 sensores de cilindros pneumáticos
dimensões da embalagem	123 x 77 x 25 mm
Peso bruto	50 g
Número da pauta aduaneira	85365019
Número WEEE	40951076
Em conformidade com o REACH	Sim
Conformidade com RoHS	Sim

Ligação



Desenho dimensional



Programa de acessórios de extracção

AY000141



Bainha de plástico, Ø17mm, Diâmetro interior 10mm, -40-250°C, Fibra de vidro com borracha de silicone, Resistência a curto prazo a salpicos de soldadura 1200°C, Resistência à tracção 400N, Flexível, Retardador de chama, Bom para o quintal

VY850001



Inversor/Inversão de sinal/atraso de desactivação, 85x65x18mm, 0.01-10s, 12-30V DC, 1x NC/NO, Clamp 8pin, IP40, Plástico, Jumpers de encaixe

VY850002



Inversor/Inversão de sinal/atraso de desactivação, 85x65x18mm, 0.01-10s, 12-30V DC, 1x NC/NO, Clamp 8pin, IP40, Plástico, Jumpers de encaixe

NG530002



Fonte de alimentação DC, monofásica, 99x114x22mm, 24V, 0.1A, Número de saídas de relé 2, 100-264V AC 50Hz, 100-264V AC 60Hz, Ligação de parafuso, IP20, Plástico, Estabilizado, Tensão de saída, pulsante

VY000004



Fonte de alimentação DC, testador de sensores, 120x26x72mm, 18, 0.04A, ligação com grampo de mola 4pin, IP20, Plástico

AY000154



Ferramenta, Jogo de chaves de fendas, Sextavado interior 0,7mm, Sextavado interior 0,9mm, Sextavado interior 1,3mm, Sextavado interior 1,5mm, Sextavado interior 2mm, Ranhura 1,5mm, Ranhura 2mm, Ranhura 2,5mm, Aço cromado

Pode encontrar mais acessórios na nossa página inicial



Instalação

A montagem / instalação só pode ser efectuada por um electricista qualificado!



Eliminação

Número WEEE de acordo com § 6 para. 3 ElektroG: 40951076

Avisos de segurança

/ Antes da primeira utilização, certifique-se de que segue todas as instruções de segurança que possam ser fornecidas nas informações sobre o produto.

/ Nunca utilize estes dispositivos em aplicações em que a segurança de uma pessoa dependa da sua funcionalidade.