

## MZ150105

### 磁场传感器 • 梯形凹槽传感器

磁性传感器, 圆柱体, 梯形槽, 14x20x14mm, 10-30V DC, 1x PNP NO, 电缆2m PUR ( 聚氨酯 ), IP67, 锌压铸, LED, 2.8mT, 安装 从顶部, 传感器表面位置 设备中心



在自动化技术领域的许多任务中，有必要识别气动和液压缸的运动过程，并精确地检测活塞的位置。为此，使用了磁性气缸传感器。

#### 电气特性

开关输出的数量	1
显示	LED显示屏
开关功能的类型	常开触点(NO)
电气连接的类型	电缆
开关输出的类型	PNP
额定开关电流	150 毫安
绝对滞后	1 mm
短路保护	是
空载电流	15 毫安
磁敏感度	2.8 mT
开关频率	1000 Hz
感应器表面 ( 活性 )。	中间区域
电压下降	2 V
反向极性保护	是
绝对重复精度	0.1 mm
工作电压 ( DC )	10 - 30 V
电气连接	电缆杆 2 米

**机械特征**

核心数量	3
设计	长方体
宽度	13.5 mm
高度	13.5 mm
电缆长度	2 m
传感器表面位置	设备的中心
长度	20 mm
安装通道, 气缸槽	从头开始
保护程度 ( IP )	IP67
外壳材料	锌压铸
电缆护套的材料	塑料 ( PUR )
强烈的振动/运动	是
环境温度	-25 - 75 °C
尺寸	20x13.5x13.5 毫米

**其他特点**

恶劣的环境条件	是
油和冷却润滑剂	是

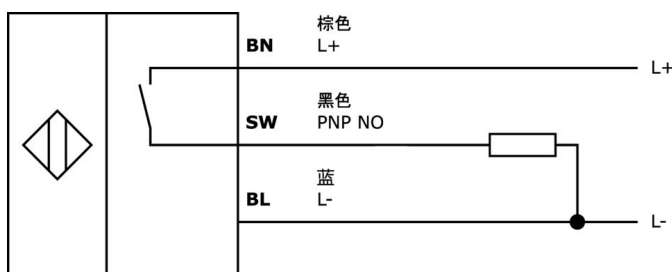
**种类**

ETIM 8	EC002544 磁性接近开关
--------	-----------------

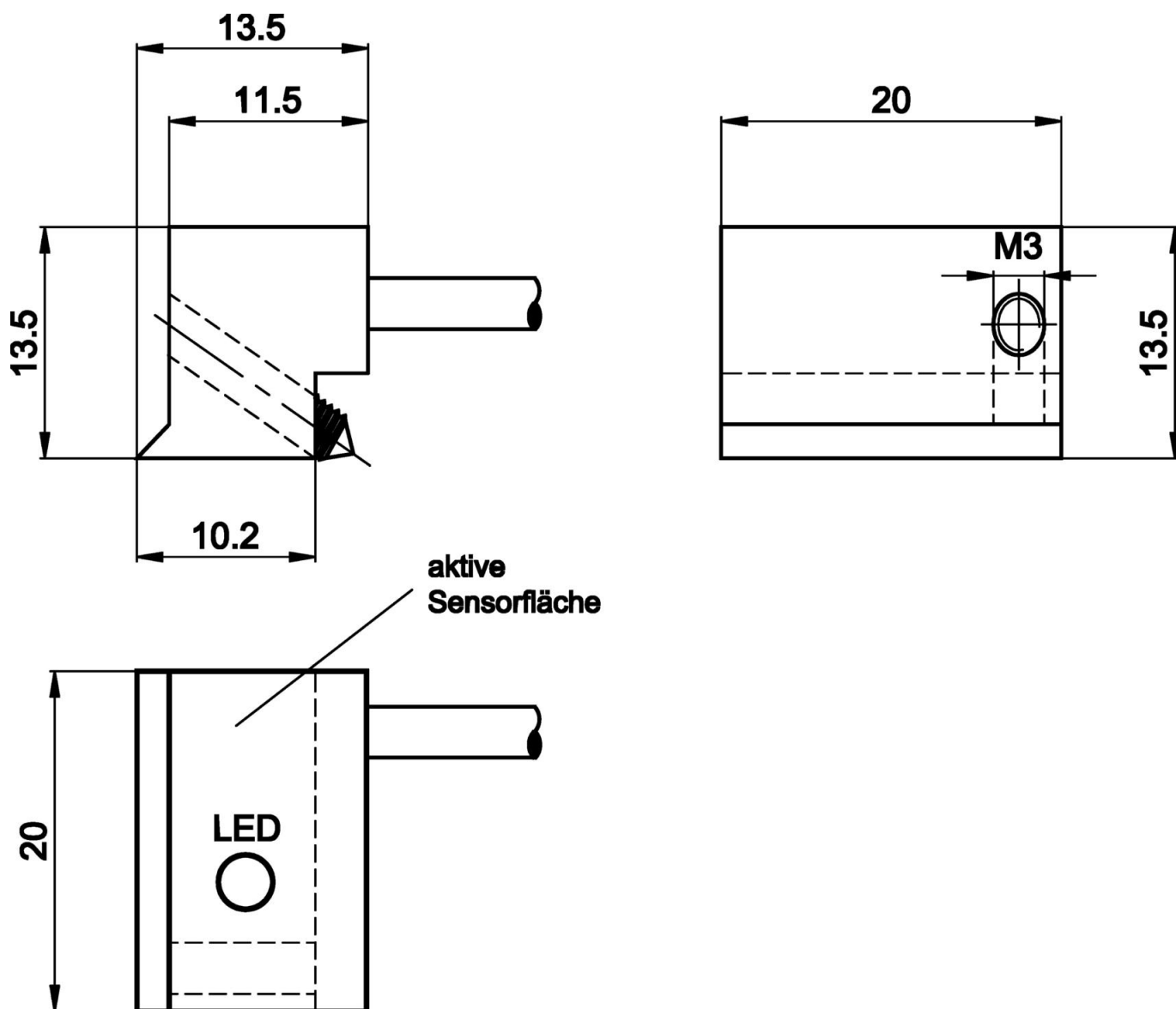
**更多**

IPF产品组	220个气缸传感器
包装尺寸	123 x 77 x 25 mm
总重量	50 g
海关税号	85365019
WEEE编号	40951076
适应性强	是
符合RoHS标准	是

**连接**



尺寸图



摘录配件方案

**AY000141**



塑料护套, Ø17mm, 内径 10mm, -40-250°C, 玻璃纤维加硅橡胶, 短期抗焊接飞溅 1200°C, 抗拉强度400N, 柔性, 阻燃, 码放良好

**VY850001**



逆变器/信号转换/关闭延迟, 85x65x18mm, 0.01-10s, 12-30V DC, 1x NC/NO, 夹子8针, IP40, 塑料, 插入式跳线

**VY850002**



逆变器/信号转换/关闭延迟, 85x65x18mm, 0.01-10s, 12-30V DC, 1x NC/NO, 夹子8针, IP40, 塑料, 插入式跳线

**NG530002**



直流电源, 单相, 99x114x22mm, 24V, 0.1A, 继电器输出数量2, 100-264V AC 50Hz, 100-264V AC 60Hz, 螺钉连接, IP20, 塑料, 稳定的, 输出电压, 脉冲式

**VY000004**



直流电源, 传感器测试仪, 120x26x72mm, 18V, 0.04A, 弹簧夹连接4针, IP20, 塑料。

**AY000154**



工具, 螺丝刀组, 内六角0.7毫米, 内六角0.9毫米, 内六角1.3毫米, 内六角1.5毫米, 内六角2毫米, 槽口1.5毫米, 槽口2毫米, 槽口2.5毫米, 铬钢

您可以在我们的主页上找到更多配件



**安装**  
安装工作只能由合格的电工来完成!



**废弃处理**  
根据第 6 条第 3 款 ElektroG 规定的 WEEE 编号: 40951076

安全警告

- / 在初始操作之前, 请确保遵循产品信息中可能提供的所有安全说明。
- / 切勿在人的安全取决于其功能的应用中使用这些设备。