

## MZA70126

### sensores de campo magnético • Sensores para ranura en T

sensor magnético, cilindro, ranura en t, 6,2mm, 4,3x19x6,2mm, 10-30v dc, 1x pnp contacto na, conector de cable m12 3polos 0,3m pur (poliuretano), ip67, fundición a presión de zinc, led, 2,8mt, montaje desde arriba, posición de la superficie del se...



Para muchas tareas en la técnica de automatización es necesario detectar las operaciones de movimientos en cilindros neumáticos e hidráulicos, y detectar la posición exacta del pistón. Aquí se usan sensores cilíndricos magnéticos que se colocan mediante adaptadores o directamente desde fuera en los cilindros.

#### Datos eléctricos

Cantidad de salidas de conmutación	1
Pantalla	pantalla LED
Ejecución de la función de conmutación	Contacto NA
Versión de la conexión eléctrica	Conector de cable M12
Versión de la salida de conmutación	PNP
Corriente de conmutación asignada	150 mA
Histéresis absoluta	1 mm
A prueba de cortocircuitos	Sí
Corriente en vacío	15 mA
Sensibilidad magnética	2,8 mT
Número de polos	3
Frecuencia de conmutación	1000 Hz
Superficie del sensor (activa)	Área central
Caída de tensión	2 V
Con protección contra la inversión de polaridad	Sí
Repetibilidad absoluta	0,1 mm
Tensión de servicio (CC)	10 - 30 V
ardSOCA_ElektrischerAnschluss	Conector de cable M12 de 3 polos 0,3 m

**Datos mecánicos**

Diseño	Cubo
Ancho	6,15 mm
Altura	4,3 mm
Longitud de cable	0,3 m
Posición de la superficie del sensor	Centro del equipo
Longitud	19 mm
Máximo par de apriete	0,1 Nm
Acceso para el montaje, ranura de cilindro	desde arriba
Grado de protección (IP)	IP67
Material de la carcasa	Fundición a presión de zinc
Material del revestimiento del cable	Plástico (PUR)
vibraciones/movimientos fuertes	Sí
Temperatura ambiente	-25 - 70 °C
ardSOCA_Abmessungen	19x6.15x4.3mm

**Otros datos**

Apropiado para	Ranura en T de 6,2 mm
Versión del cilindro	con ranura en T
Condiciones ambientales adversas	Sí
Aceites y lubricantes refrigerantes	Sí

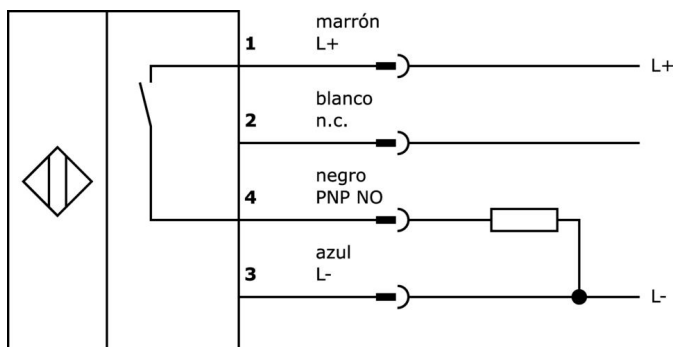
**Clasificación**

ETIM 8	EC002544 Interruptor magnético de proximidad
--------	--

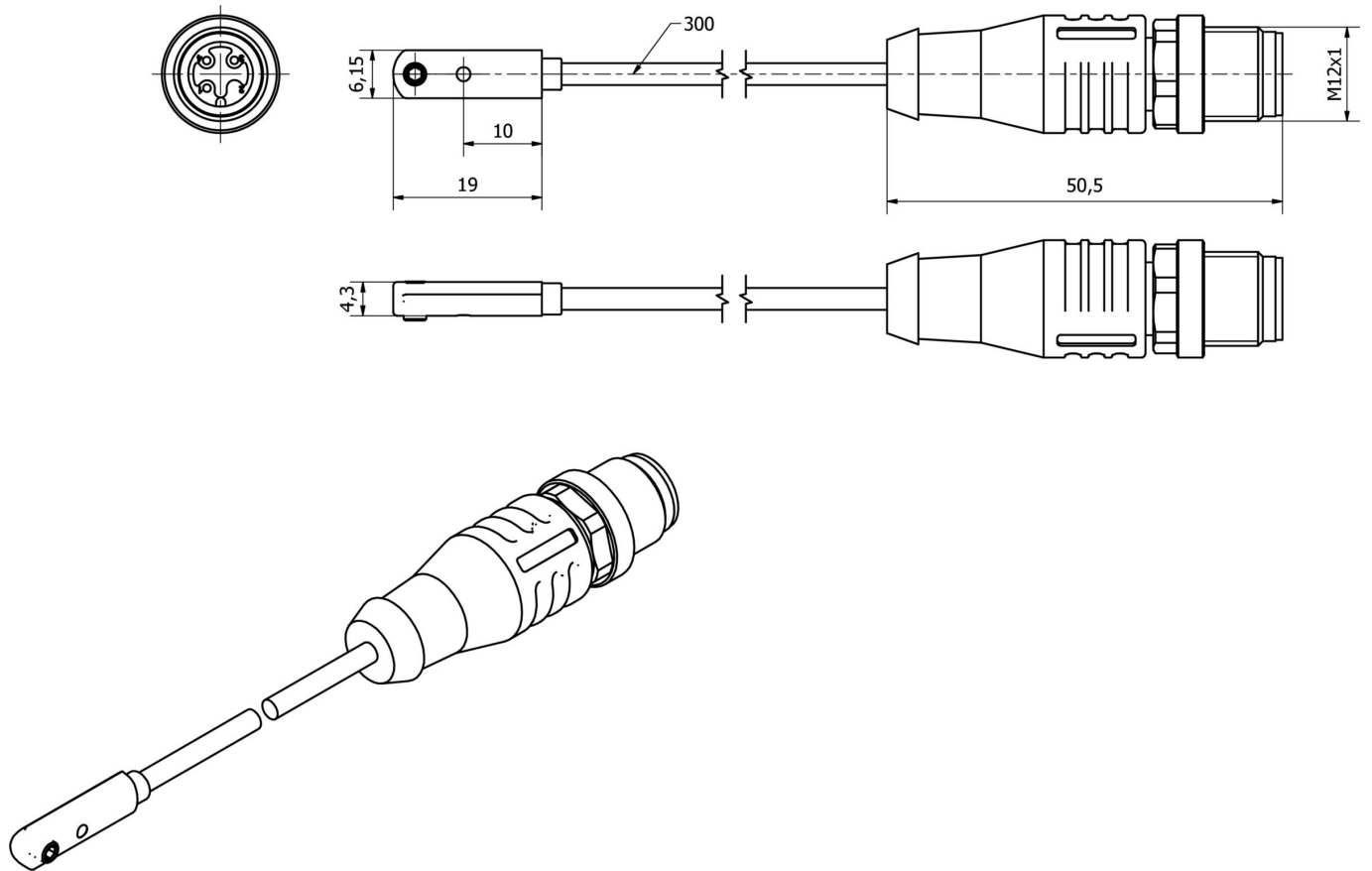
**Más**

Grupo de productos ipf	220 Sensores de cilindro neumático
dimensiones de embalaje	120 x 100 x 20 mm
Peso bruto	17 g
Código arancelario	85365019
WEEE número	40951076
Conforme a REACH	Sí
Conforme a RoHS	Sí

**Conexión**



**Dibujo acotado**



**Extracto del programa de accesorios**

**VY000004**



alimentación de corriente continua, sensor tester, 120x26x72mm, 18V, 0,04a, conexión por resorte 4polos, ip20, plástico

**VY200120**



temporizador, con retardo de conexión/desconexión, Ø20mm 60largo, 65s, 10-30v dc, 1x contacto na, m12 4polos, ip67, plástico, teach-in

**VY030125**



temporizador, retardo de conexión, 0-0,15s, 10-35v dc, 1x contacto na, m12 3polos 0,3m, ip67, plástico, potenciómetro

**AV000141**



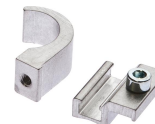
accesorios caja de conexiones, clip de fijación, 13,5mm, ppo, unidad de embalaje 5, accesorios para conector/caja de conexiones m12

**AM98E153**



accesorios magnético, cinta de montaje, 259x9,5mm, vano (mín) 35-68mm, para sensor mz07, acero inoxidable

**AM98A882**



accesorios magnético, para sensor mz07, para cilindro, tubo perfilado bosch, fijación con tornillos

**AM000087**



accesorios magnético, Clip de cable, Plástico

**AM000076**



accesorios magnético, borne, 4x6, 2x6,2mm, aluminio

**NG530002**



alimentación de corriente continua, monofásico, 99x114x22mm, 24v, 0,1a, cantidad de salidas de relé 2, 100-264v ac 50hz, 100-264v ac 60hz, conexión con tornillos, ip20, plástico, estabilizado, tensión de salida secuenciada

Encontrará más accesorios en nuestra página web



**Montaje**

El montaje/la instalación solo debe ser llevado a cabo por electricistas cualificados.



**Eliminación de residuos**

Número WEEE según § 6 párrafo 3 ElektroG: 40951076

**Indicaciones de seguridad**

! Antes de la puesta en marcha, asegúrese de que se han respetado todas las indicaciones de seguridad indicadas en la documentación del producto.

! El uso de estos productos está prohibido si tienen un efecto directo en la seguridad de las personas.