

MZA70126

Sensori di campo magnetico • Sensori per scanalatura a T Sensori per scanalatura a T

Sensore magnetico, cilindro, scanalatura a T da 6,2 mm, 4,3x19x6,2 mm, 10-30 V CC, 1x PNP NO, connettore M12 a 3 poli 0,3 m PUR (poliuretano), IP67, zinco pressofuso, LED, 2,8 mT, installazione dall'alto, posizione della superficie del sensore al centro del dispositivo



Per molti compiti nella tecnologia dell'automazione, è necessario riconoscere i processi di movimento nei cilindri pneumatici e idraulici e rilevare con precisione la posizione del pistone. In questo caso si utilizzano sensori magnetici per cilindri, che vengono fissati ai cilindri mediante adattatori o direttamente dall'esterno.

Proprietà elettriche

Numero di uscite di commutazione	1
Display	Display a LED
Esecuzione della funzione di commutazione	Contatto NO (NO)
Progettazione del collegamento elettrico	Connettore per cavo M12
Progettazione dell'uscita di commutazione	PNP
Corrente di commutazione nominale	150 mA
Isteresi assoluta	1 mm
A prova di cortocircuito	Sì
Corrente a vuoto	15 mA
Sensibilità magnetica	2,8 mT
Numero di pali	3
Frequenza di commutazione	1000 Hz
Superficie del sensore (attiva)	Area centrale
Caduta di tensione	2 V
Protezione contro l'inversione di polarità	Sì
Ripetibilità assoluta	0,1 mm
Tensione di esercizio (CC)	10 - 30 V
Collegamento elettrico	Cavo con spina M12 a 3 pin 0,3 m

Proprietà meccaniche

Design	Cuboide
Larghezza	6,15 mm
Altezza	4,3 mm
Lunghezza del cavo	0,3 m
Posizione della superficie del sensore	Centro del dispositivo
Lunghezza	19 mm
Coppia massima di serraggio	0,1 Nm
Accesso al montaggio Scanalatura del cilindro	dall'alto
Classe di protezione (IP)	IP67
Materiale dell'alloggiamento	Pressofusione di zinco
Materiale della guaina del cavo	Plastica (PUR)
Forti vibrazioni/movimenti	Sì
Temperatura ambiente	-25 - 70 °C
Dimensioni	19x6,15x4,3 mm

Altre proprietà

Adatto per	6,2 mm scanalatura a T
Design del cilindro	con scanalatura a T
Condizioni ambientali difficili	Sì
Oli e lubrificanti di raffreddamento	Sì

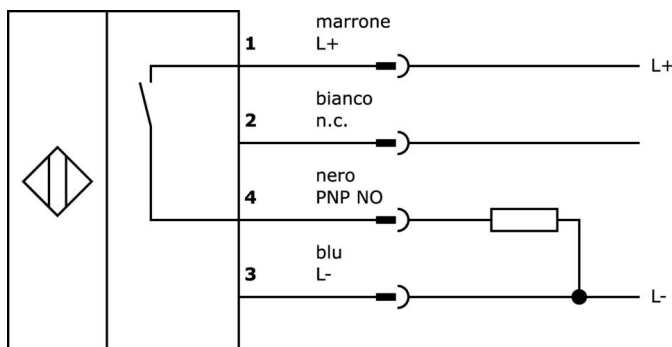
Classificazione

ETIM 8	EC002544 Interruttore di prossimità magnetico
--------	---

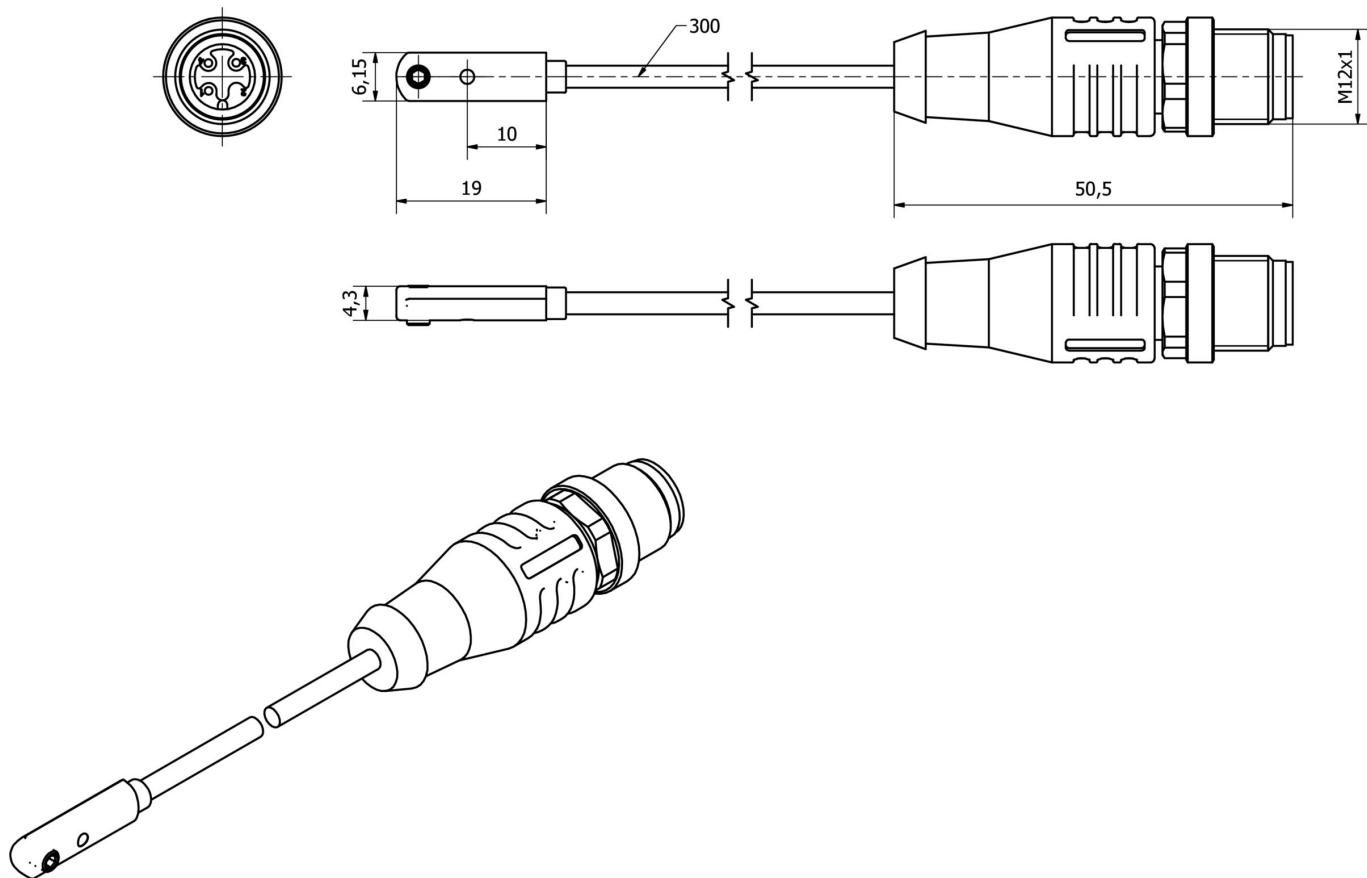
Ulteriori informazioni

Gruppo di prodotti IPF	220 Sensori per cilindri pneumatici
Dimensioni dell'imballaggio	120 x 100 x 20 mm
Peso lordo	17 g
Numero di tariffa doganale	85365019
Numero WEEE	40951076
Conforme a REACH	Sì
Conforme alla direttiva RoHS	Sì

Schema di collegamento



Disegno quotato



Estratto del programma di accessori

VY000004



Alimentatore DC, tester per sensori, 120x26x72mm, 18, 0,04A, connessione a molla a 4 pin, IP20, plastica

VY200120



Timer, accensione/spengimento ritardato, Ø20mm 60lungo, 65s, 10-30V DC, 1x NO, M12 4-poli, IP67, plastica, autoapprendimento

VY030125



Stadio temporale, ritardo di accensione, 0-0,15s, 10-35V DC, 1x NO, M12 3-poli 0,3m, IP67, plastica, potenziometro

AV000141



Accessori per presa cavo, clip di fissaggio, 13,5 mm, PPO, unità di imballaggio 5, accessori per presa cavo/spina M12

AM98E153



Accessori Nastro magnetico di montaggio, 259x9,5 mm, distanza 35-68 mm, per sensore MZ07, acciaio inox

AM98A882



Accessori Magnetico, per sensore MZ07, per cilindro Tubo profilato Bosch, fissaggio a vite

AM000087



Accessori Magnetico, clip per cavi, plastica, unità di imballaggio 10 pezzi

AM000076



Accessori Magnetico, morsetto, 4x6,2x6,2mm, alluminio

NG530002



Alimentazione DC, monofase, 99x114x22mm, 24V, 0,1A, numero di uscite a relè 2, 100-264V AC 50Hz, 100-264V AC 60Hz, connessione a vite, IP20, plastica, stabilizzata, tensione di uscita temporizzata

Ulteriori accessori sono disponibili sulla nostra homepage

**Installazione**

L'installazione deve essere eseguita esclusivamente da un elettricista qualificato!

**Smaltimento dei rifiuti**

Numero RAEE secondo § 6 par. 3 ElektroG:
40951076

Istruzioni di sicurezza

- / Prima della messa in funzione, accertarsi che siano state rispettate tutte le indicazioni di sicurezza contenute nella documentazione del prodotto.
- / L'uso di questi prodotti è vietato se ha un impatto diretto sulla sicurezza personale.