

MZA70126

Czujniki pola magnetycznego • Czujniki do rowka T Czujniki do rowka T

Czujnik magnetyczny, cylinder, rowek T 6,2mm, 4,3x19x6,2mm, 10-30V DC, 1x PNP NO, wtyczka kabla M12 3-pin 0,3m PUR (poliuretan), IP67, odlew cynkowy, LED, 2,8mT, montaż od góry, położenie powierzchni czujnika środek urządzenia



W przypadku wielu zadań w technologii automatyzacji konieczne jest rozpoznawanie procesów ruchu w siłownikach pneumatycznych i hydraulicznych oraz precyzyjne wykrywanie położenia tłoka. Stosowane są tutaj magnetyczne czujniki cylindryczne, które są mocowane do cylindrów za pomocą adapterów lub bezpośrednio z zewnątrz.

Właściwości elektryczne

Liczba wyjść przełączających	1
Wyświetlacz	Wyświetlacz LED
Wykonywanie funkcji przełączania	Styk zwierny (NO)
Projekt połączenia elektrycznego	Złącze kablowe M12
Konstrukcja wyjścia przełączającego	PNP
Znamionowy prąd przełączania	150 mA
Histeresa bezwzględna	1 mm
Odporność na zwarcia	Tak
Prąd bez obciążenia	15 mA
Czułość magnetyczna	2,8 mT
Liczba biegunów	3
Częstotliwość przełączania	1000 Hz
Powierzchnia czujnika (aktywna)	Obszar centralny
Spadek napięcia	2 V
Zabezpieczenie przed odwrotną polaryzacją	Tak
Bezwzględna powtarzalność	0,1 mm
Napięcie robocze (DC)	10 - 30 V
Podłączenie elektryczne	Wtyczka kabla M12 3-pin 0,3 m

Właściwości mechaniczne

Projekt	Prostopadłościan
Szerokość	6,15 mm
Wysokość	4,3 mm
Długość kabla	0,3 m
Położenie powierzchni czujnika	Centrum urządzeń
Długość	19 mm
Maksymalny moment dokręcania	0,1 Nm
Dostęp montażowy Rowek cylindra	z góry
Klasa ochrony (IP)	IP67
Materiał obudowy	Odlew cynkowy
Materiał osłony kabla	Tworzywa sztuczne (PUR)
Silne wibracje/ruchy	Tak
Temperatura otoczenia	-25 - 70 °C
wymiary	19x6,15x4,3 mm

Inne właściwości

Odpowiedni dla	6,2 mm rowek T
Konstrukcja cylindra	z rowkiem T
Trudne warunki środowiskowe	Tak
Oleje i smary chłodzące	Tak

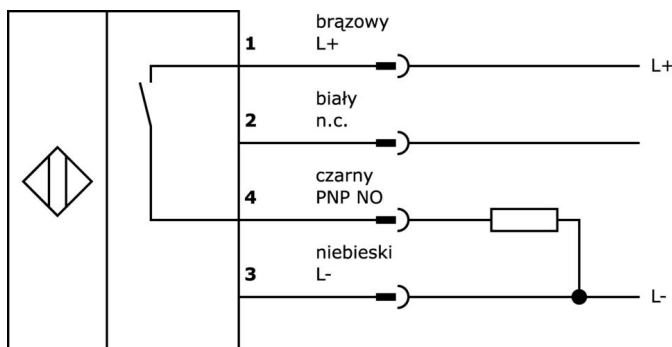
Klasyfikacja

ETIM 8	EC002544 Magnetyczny przełącznik zbliżeniowy
--------	--

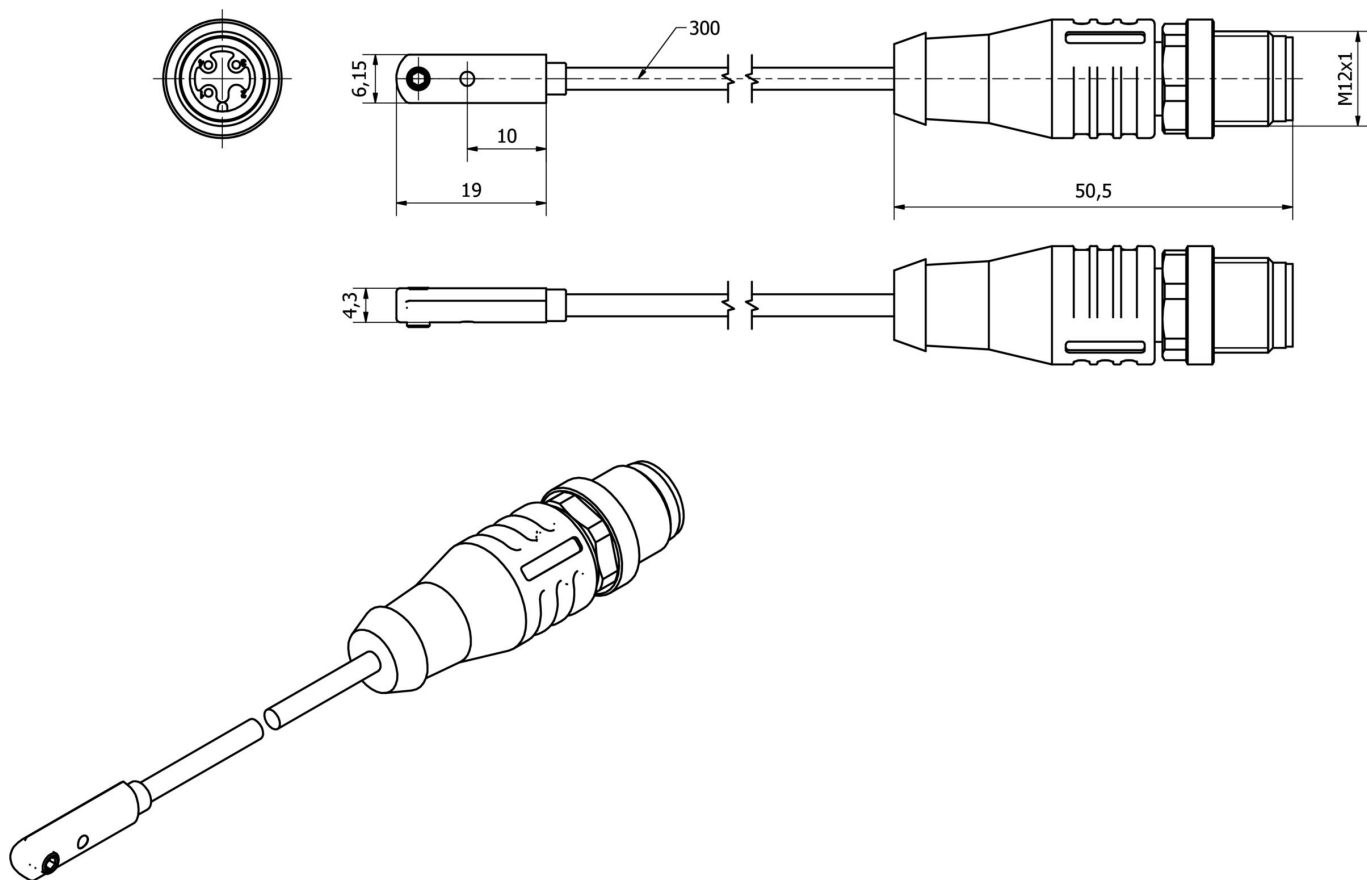
Więcej informacji

Grupa produktów IPF	220 Czujniki siłowników pneumatycznych
Wymiary opakowania	120 x 100 x 20 mm
Masa brutto	17 g
Numer taryfy celnej	85365019
Numer WEEE	40951076
Zgodność z REACH	Tak
Zgodność z dyrektywą RoHS	Tak

Schemat połączeń



Rysunek wymiarowy



Fragment programu akcesoriów

VY000004



Zasilacz DC, tester czujników, 120x26x72mm, 18V, 0.04A, 4-pinowe złącze sprężynowe, IP20, tworzywo sztuczne

VY200120



Timer, opóźnione załączenie/wyłączenie, Ø20mm 60long, 65s, 10-30V DC, 1x NO, M12 4-pin, IP67, plastik, teach-in

VY030125



Stopień czasowy, opóźnienie włączenia, 0-0,15s, 10-35V DC, 1x NO, M12 3-pin 0,3m, IP67, tworzywo sztuczne, potencjometr

AV000141



Akcesoria do gniazda kablowego, zacisk mocujący, 13,5 mm, PPO, opakowanie jednostkowe 5, akcesoria do gniazda kablowego/wtyczki M12

AM98E153



Akcesoria Taśma magnetyczna, montażowa, 259x9.5mm, rozpiętość 35-68mm, do czujnika MZ07, stal nierdzewna

AM98A882



Akcesoria Magnetyczny, do czujnika MZ07, do cylindra Rura profilowa Bosch, mocowanie śrubowe

AM000087



Akcesoria Magnetyczny zacisk kablowy, tworzywo sztuczne, opakowanie jednostkowe 10 szt.

AM000076



Akcesoria Magnetyczny, zacisk, 4x6,2x6,2 mm, aluminium

NG530002



Zasilacz DC, 1-fazowy, 99x114x22mm, 24V, 0.1A, liczba wyjść przekaźnikowych 2, 100-264V AC 50Hz, 100-264V AC 60Hz, złącze śrubowe, IP20, plastikowy, stabilizowany, napięcie wyjściowe taktowane

Więcej akcesoriów można znaleźć na naszej stronie internetowej

**Instalacja**

Instalacja może być przeprowadzona wyłącznie przez wykwalifikowanego elektryka!

**Usuwanie odpadów**

Numer WEEE zgodnie z § 6 ust. 3 ElektroG:
40951076

Instrukcje bezpieczeństwa

- / Przed uruchomieniem należy upewnić się, że przestrzegane są wszystkie instrukcje bezpieczeństwa zawarte w dokumentacji produktu.
- / Korzystanie z tych produktów jest zabronione, jeśli mają one bezpośredni wpływ na bezpieczeństwo osobiste.