

MZA70126

磁场传感器 • 用于 T 型槽的传感器 用于 T 型槽的传感器

磁性传感器, 圆柱体, 6.2mm T型槽, 4,3x19x6,2mm, 10-30V DC, 1x PNP NO, 电缆连接器 M12 3pin 0.3m PUR (聚氨酯), IP67, 锌压铸, LED, 2.8mT, 安装 从顶部, 传感器表面位置 设备的中央



在自动化技术领域的许多任务中，有必要识别气动和液压缸的运动过程，并精确地检测活塞的位置。为此，使用了磁性气缸传感器。

电气特性

| | |
|----------------|--------------------|
| 开关输出的数量 | 1 |
| 显示 | LED显示屏 |
| 开关功能的类型 | 常开触点(NO) |
| 电气连接的类型 | 电缆连接器 M12 |
| 开关输出的类型 | PNP |
| 额定开关电流 | 150 毫安 |
| 绝对滞后 | 1 mm |
| 短路保护 | 是 |
| 空载电流 | 15 毫安 |
| 磁敏感度 | 2.8 mT |
| 引脚数量 | 3 |
| 开关频率 | 1000 Hz |
| 感应器表面 (活性) 。 | 中间区域 |
| 电压下降 | 2 V |
| 反向极性保护 | 是 |
| 绝对重复精度 | 0.1 mm |
| 工作电压 (DC) | 10 - 30 V |
| 电气连接 | 电缆插头 M12 3 针 0.3 米 |

机械特征

| | |
|-------------|----------------|
| 设计 | 长方体 |
| 宽度 | 6.15 mm |
| 高度 | 4.3 mm |
| 电缆长度 | 0.3 m |
| 传感器表面位置 | 设备的中心 |
| 长度 | 19 mm |
| 最大紧固扭矩 | 0.1 牛 |
| 安装通道, 气缸槽 | 从头开始 |
| 保护程度 (IP) | IP67 |
| 外壳材料 | 锌压铸 |
| 电缆护套的材料 | 塑料 (PUR) |
| 强烈的振动/运动 | 是 |
| 环境温度 | -25 - 70 °C |
| 尺寸 | 19x6.15x4.3 毫米 |

其他特点

| | |
|---------|-------------|
| 适用于 | 6.2 毫米 T 形槽 |
| 圆筒型 | 有T型槽 |
| 恶劣的环境条件 | 是 |
| 油和冷却润滑剂 | 是 |

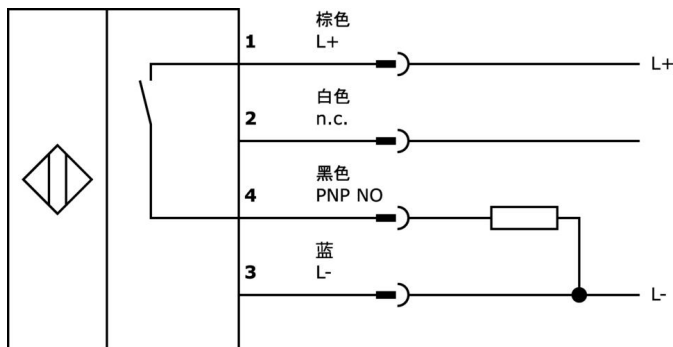
种类

| | |
|--------|-----------------|
| ETIM 8 | EC002544 磁性接近开关 |
|--------|-----------------|

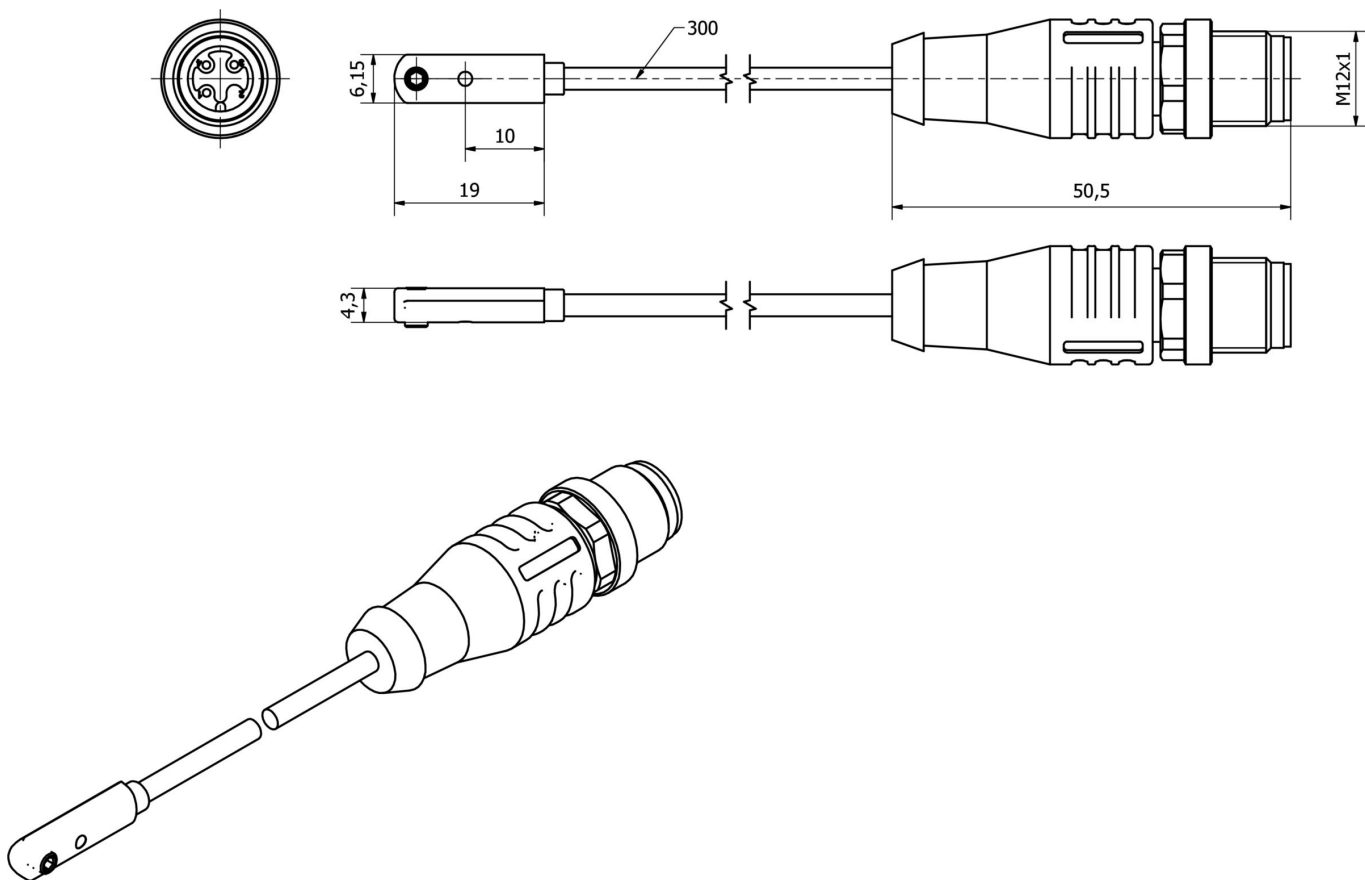
更多

| | |
|----------|-------------------|
| IPF产品组 | 220个气缸传感器 |
| 包装尺寸 | 120 x 100 x 20 mm |
| 总重量 | 17 g |
| 海关税号 | 85365019 |
| WEEE编号 | 40951076 |
| 适应性强 | 是 |
| 符合RoHS标准 | 是 |

连接



尺寸图



摘录配件方案

VY000004



直流电源, 传感器测试仪, 120x26x72mm, 18V, 0.04A, 弹簧夹连接4针, IP20, 塑料。

VY200120



时间阶段, 开启/关闭延迟, Ø20mm 60long, 65s, 10-30V DC, 1x NO, M12 4pin, IP67, 塑料, 示教式

VY030125



时间阶段, 开启延迟, 0-0.15s, 10-35V DC, 1x NO, M12 3pin 0.3m, IP67, 塑料, 电位器

AV000141



附件 电缆插座, 安装夹, 13.5mm, PPO, 包装单位5, 附件用于电缆插座/连接器M12

AM98E153



磁性附件, 安装带, 259x9, 5mm, 跨度35-68mm, 用于传感器M207, 不锈钢材质。

AM98A882



磁性附件, 用于传感器M207, 用于气缸, 博世异型管, 螺钉安装

AM000087



配件磁性, 电缆夹, 塑料

AM000076



磁性配件, 夹子, 4x6,2x6, 2mm, 铝制

NG530002



直流电源, 单相, 99x114x22mm, 24V, 0.1A, 继电器输出数量2, 100-264V AC 50Hz, 100-264V AC 60Hz, 螺钉连接, IP20, 塑料, 稳定的, 输出电压, 脉冲式

您可以在我们的主页上找到更多配件



安装
安装工作只能由合格的电工来完成!



废弃处理
根据第 6 条第 3 款 ElektroG 规定的 WEEE
编号：40951076

安全警告

- / 在初始操作之前，请确保遵循产品信息中可能提供的所有安全说明。
- / 切勿在人的安全取决于其功能的应用中使用这些设备。