

MZA70155

Magnetické snímače • Senzory pro T-drážku

Snímač Magnetický, Válec, T-drážka 6,2 mm, 16x20x9,2mm, 10-30V DC, -25-100°C, 1x PNP Spínací kontakt, Konektor M8 3pólový, IP67, Zinkový tlakový odlitek, 2,8mT, Montáž shora, Poloha povrchu snímače Oblast okraje přístroje



Pro řadu úkolů v automatizační technice je nutné rozpoznat pohyby pneumatických a hydraulických válců a přesně zjistit polohu pístu. Přitom se používají magnetické snímače válců, které jsou umístěny na válcích pomocí adaptérů nebo přímo zvenčí.

Elektrické vlastnosti

Počet spínacích výstupů	1
Provedení spínací funkce	Spínací kontakt (NO)
Provedení elektrické přípojky	Konektor M8
Provedení spínacího výstupu	PNP
Jmenovitý spínací proud	150 mA
Hystereze	1 mm
Odolné proti zkratům	Ano
Proud naprázdno	15 mA
Magnetická citlivost	2,8 mT
Počet pinů	3
Frekvence spínání	1000 Hz
Povrch snímače (aktivní)	Centrální oblast/obvod
Pokles napětí	2 V
Chráněné proti přepólování	Ano
Absolutní přesnost opakování	0,1 mm
Provozní napětí (DC)	10 - 30 V
ardSOCA_ElektrischerAnschluss	Tříkolíkový konektor M8

Mechanické vlastnosti

Utahovací moment	0,5 Nm
Design	Kvádr
Šířka	9,2 mm
Výška	16,5 mm
Poloha povrchu snímače	Střed přístroje
Délka	20 mm
Montážní přístup, drážka válce	shora
Druh krytí (IP)	IP67
Materiál krytu	Zinkový tlakový odlitek
Silné vibrace/pohyby	Ano
Okolní teplota	-25 - 100 °C
ardSOCA_Abmessungen	20x9,2x16,5mm

Ostatní vlastnosti

Vhodné pro	6,2mm T-drážka
Drsné podmínky prostředí	Ano
Oleje a chladící maziva	Ano

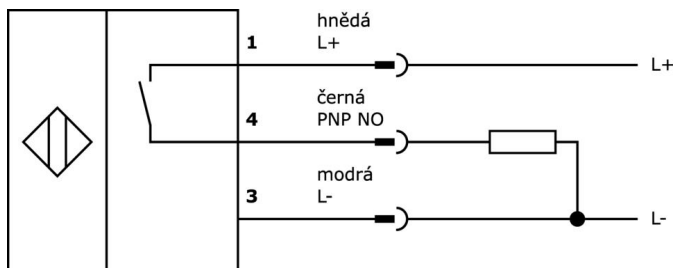
Klasifikace

ETIM 8	EC002544 Magnetický bezdotykový spínač
--------	--

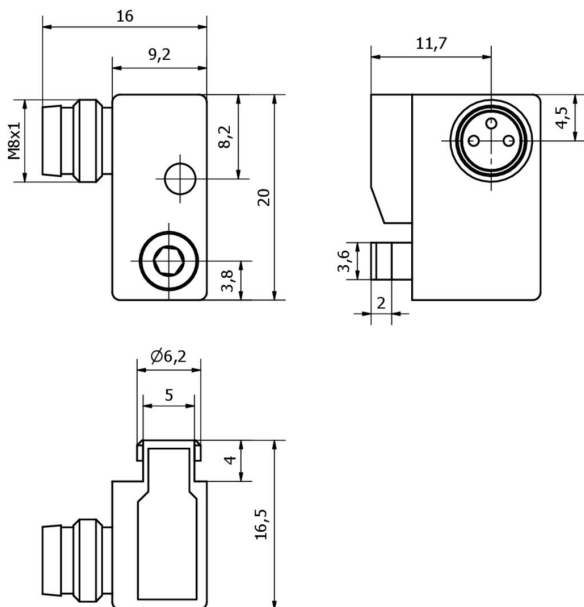
Další

Skupina produktů IPF	222 Senzory pneumatického válce (rozš. teplotní rozsah)
Rozměry balení	120 x 100 x 17 mm
Hrubá váha	20 g
Číslo zboží	85365019
WEEE číslo	40951076
V souladu s REACH	Ano
V souladu s RoHS	Ano

Přípojka



Rozměrový výkres



Výňatek z programu příslušenství

VY030170



Časové stupně, Zpoždění vypnutí, 0-0,15s, 10-35V DC, 1x Spínací kontakt, M8 3pólový 0,3m, IP67, Plast, Potenciometry

VY030174



Časové stupně, Zpoždění vypnutí, 0-0,15s, 10-35V DC, 1x Spínací kontakt, M8 3pólový 0,3m, IP67, Plast, Potenciometry

VY000004



Napájení stejnosměrným proudem, Snímač Tester, 120x26x72mm, 18, 0,04A, Spoj pružinového (proti)tahu 4pólový, IP20, Plast

AY98C293



Příslušenství Snímač, Teflonový kryt, M8x1 5dlouhé, Polytetrafluorethylen (PTFE)

VVR90270



Inverze signálu, Ø9mm 32dlouhé, 10-35V DC, 1x Rozpinací kontakt, M8 0,3m, IP67, Hliník

VVR91170



Přepínací stupeň, Ø9mm 32dlouhé, PNP/NPN, 10-35V DC, 1x Spínací kontakt, M8 0,3m, IP67, Hliník

NG530002



Napájení stejnosměrným proudem, jednofázový, 99x114x22mm, 24V, 0,1A, Počet reléových výstupů 2, 100-264V AC 50Hz, 100-264V AC 60Hz, Přípojka šroubení, IP20, Plast, Stabilizované, Výstupní napětí taktované

VL300138



Logický modul, 26x136x30mm, OR, 2x4odborný, 10-30V DC, Na straně senzoru M8 Samice (zdiřka) 3pólový, Na straně ovládání M12 Samec (zástrčka) 12pólový, IP67, Plast

VL300148



Logický modul, 26x136x30mm, AND, 4odborný, 10-30V DC, Na straně senzoru M8 Samice (zdiřka) 3pólový, Na straně ovládání M12 Samec (zástrčka) 12pólový, IP67, Plast, Logika střídání signálů

Další příslušenství najdete na našich domovských stránkách

**Montáž**

Montáž / instalaci smí provádět pouze kvalifikovaný elektrikář!

**Likvidace**

Číslo WEEE podle § 6 odst. 3 ElektroG:
40951076

Bezpečnostní pokyny

- / Před uvedením do provozu prosím zkontrolujte, zda byly dodrženy veškeré bezpečnostní pokyny, které jsou případně uvedené v dokumentaci výrobku.
- / Nikdy nepoužívejte tato zařízení v aplikacích, kde bezpečnost osob závisí na jejich funkčnosti.