

MZA70155

sensores de campo magnético • Sensores para ranura en T

sensor magnético, cilindro, ranura en t, 6,2mm, 16x20x9,2mm, 10-30v dc, -25-100°C, 1x pnp contacto na, conector m8 3polos, ip67, fundición a presión de zinc, 2,8mt, montaje desde arriba, posición de la superficie del sensor área circundante del eq...



Para muchas tareas en la técnica de automatización es necesario detectar las operaciones de movimientos en cilindros neumáticos e hidráulicos, y detectar la posición exacta del pistón. Aquí se usan sensores cilíndricos magnéticos que se colocan mediante adaptadores o directamente desde fuera en los cilindros.

Datos eléctricos

| | |
|---|---------------------------|
| Cantidad de salidas de conmutación | 1 |
| Ejecución de la función de conmutación | Contacto NA |
| Versión de la conexión eléctrica | Conector M8 |
| Versión de la salida de conmutación | PNP |
| Corriente de conmutación asignada | 150 mA |
| Histéresis absoluta | 1 mm |
| A prueba de cortocircuitos | Sí |
| Corriente en vacío | 15 mA |
| Sensibilidad magnética | 2,8 mT |
| Número de polos | 3 |
| Frecuencia de conmutación | 1000 Hz |
| Superficie del sensor (activa) | Área central |
| Caída de tensión | 2 V |
| Con protección contra la inversión de polaridad | Sí |
| Repetibilidad absoluta | 0,1 mm |
| Tensión de servicio (CC) | 10 - 30 V |
| ardSOCA_ElektrischerAnschluss | Conector M8 de 3 clavijas |

Datos mecánicos

| | |
|--|-----------------------------|
| Par de apriete | 0,5 Nm |
| Diseño | Cubo |
| Ancho | 9,2 mm |
| Altura | 16,5 mm |
| Posición de la superficie del sensor | Centro del equipo |
| Longitud | 20 mm |
| Acceso para el montaje, ranura de cilindro | desde arriba |
| Grado de protección (IP) | IP67 |
| Material de la carcasa | Fundición a presión de zinc |
| vibraciones/movimientos fuertes | Sí |
| Temperatura ambiente | -25 - 100 °C |
| ardSOCA_Abmessungen | 20x9,2x16,5mm |

Otros datos

| | |
|-------------------------------------|-----------------------|
| Apropiado para | Ranura en T de 6,2 mm |
| Condiciones ambientales adversas | Sí |
| Aceites y lubricantes refrigerantes | Sí |

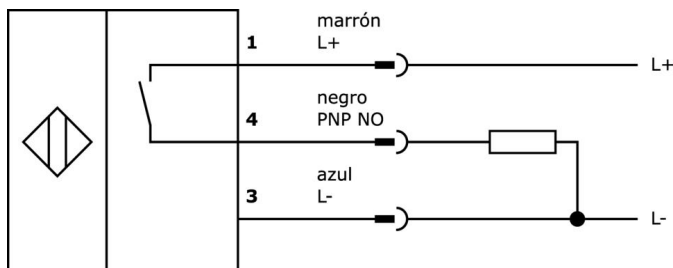
Clasificación

| | |
|--------|--|
| ETIM 8 | EC002544 Interruptor magnético de proximidad |
|--------|--|

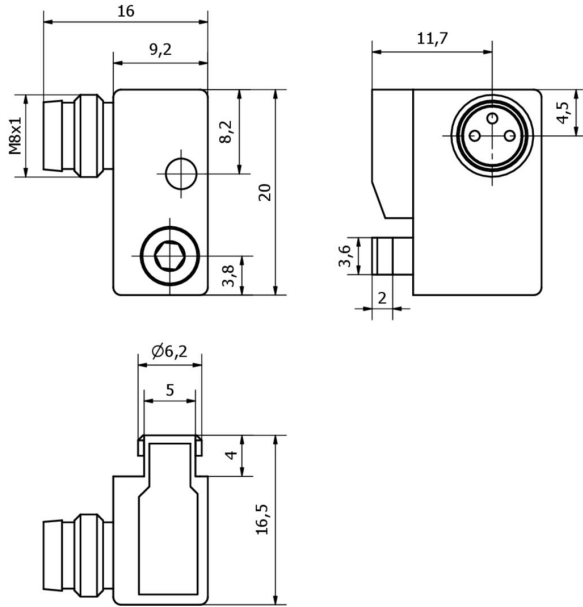
Más

| | |
|-------------------------|--|
| Grupo de productos ipf | 222 Sensores de cilindro neumático (rango de temp. amp.) |
| dimensiones de embalaje | 120 x 100 x 17 mm |
| Peso bruto | 20 g |
| Código arancelario | 85365019 |
| WEEE número | 40951076 |
| Conforme a REACH | Sí |
| Conforme a RoHS | Sí |

Conexión



Dibujo acotado



Extracto del programa de accesorios

VY030170



temporizador, retardo de desconexión, 0-0,15s, 10-35v dc, 1x contacto na, m8 3polos 0,3m, ip67, plástico, potenciómetro

VY030174



temporizador, retardo de desconexión, 0-0,15s, 10-35v dc, 1x contacto na, m8 3polos 0,3m, ip67, plástico, potenciómetro

VY000004



alimentación de corriente continua, sensor tester, 120x26x72mm, 18V, 0,04a, conexión por resorte 4polos, ip20, plástico

AY98C293



accesorios sensor, Tapa de teflón, M8x1 5largo, Politetrafluoroetileno (PTFE)

VVR90270



inversión de señal, Ø9mm 32largo, 10-35v dc, 1x contacto nc, m8 0,3m, ip67, aluminio

VVR91170



convertidor, Ø9mm 32largo, pnp/npn, 10-35v dc, 1x contacto na, m8 0,3m, ip67, aluminio

NG530002



alimentación de corriente continua, monofásico, 99x114x22mm, 24v, 0,1a, cantidad de salidas de relé 2, 100-264v ac 50hz, 100-264v ac 60hz, conexión con tornillos, ip20, plástico, estabilizado, tensión de salida secuenciada

VL300138



módulo lógico, 26x136x30mm, o, 2x4veces, 10-30v dc, lado del sensor m8 hembra 3polos, lado del control m12 conector macho 12polos, ip67, plástico

VL300148



módulo lógico, 26x136x30mm, y, 4veces, 10-30v dc, lado del sensor m8 hembra 3polos, lado del control m12 conector macho 12polos, ip67, plástico, lógica de cambio de señal

Encontrará más accesorios en nuestra página web

**Montaje**

El montaje/la instalación solo debe ser llevado a cabo por electricistas cualificados.

**Eliminación de residuos**

Número WEEE según § 6 párrafo 3 ElektroG:
40951076

Indicaciones de seguridad

- / Antes de la puesta en marcha, asegúrese de que se han respetado todas las indicaciones de seguridad indicadas en la documentación del producto.
- / El uso de estos productos está prohibido si tienen un efecto directo en la seguridad de las personas.