

MZA70155

Capteurs de champ magnétique • Capteurs pour rainure en T Sensors for T-slot

Détecteur magnétique, cylindrique, rainure en T 6,2mm, 16x20x9,2mm, 10-30V DC, -25-100°C, 1x PNP NO, connecteur M8 à 3 pôles, IP67, zinc moulé sous pression, 2,8mT, montage par le haut, position de la surface du détecteur sur le bord de l'appareil



Pour de nombreuses tâches dans le domaine de l'automatisation, il est nécessaire de détecter les processus de mouvement dans les vérins pneumatiques et hydrauliques et de saisir exactement la position du piston. On utilise ici des détecteurs magnétiques pour vérins qui sont placés sur les vérins au moyen d'adaptateurs ou directement de l'extérieur.

Caractéristiques électriques

Nombre de sorties de commutation	1
Exécution de la fonction de commutation	Contact à fermeture (NO)
Exécution du raccordement électrique	Connecteur M8
Version de la sortie de commutation	PNP
Courant de coupure assigné	150 mA
Hystérésis absolue	1 mm
Résistant aux courts-circuits	Oui
Courant à vide	15 mA
Sensibilité magnétique	2,8 mT
Nombre de pôles	3
Fréquence de commutation	1000 Hz
Surface du capteur (actif)	Zone centrale
Chute de tension	2 V
Protégé contre l'inversion de polarité	Oui
Répétabilité absolue	0,1 mm
Tension de fonctionnement (DC)	10 - 30 V
Raccordement électrique	Connecteur M8 à 3 pôles

Propriétés mécaniques

Couple de serrage	0,5 Nm
Forme de construction	Parallélogramme rectangle
Largeur	9,2 mm
Hauteur	16,5 mm
Position de la surface du capteur	Centre de l'appareil
Longueur	20 mm
Accès au montage Rainure de cylindre	d'en haut
Indice de protection (IP)	IP67
Matériau du boîtier	Zinc moulé sous pression
fortes secousses/mouvements	Oui
Température ambiante	-25 - 100 °C
Dimensions	20x9,2x16,5 mm

Autres caractéristiques

Convient pour	6,2mm Rainure en T
Environnement rude	Oui
Huiles et lubrifiants réfrigérants	Oui

Classification

ETIM 8	EC002544 Détecteur de proximité magnétique
--------	--

Autre

Groupe de produits IPF	222 Détecteurs pour vérins pneumatiques (plage de température étendue)
Dimensions de l'emballage	120 x 100 x 17 mm
Poids brut	20 g
Numéro de tarif douanier	85365019
Numéro WEEE	40951076
Conforme à REACH	Oui
Conforme à la directive RoHS	Oui

Schéma de connexion

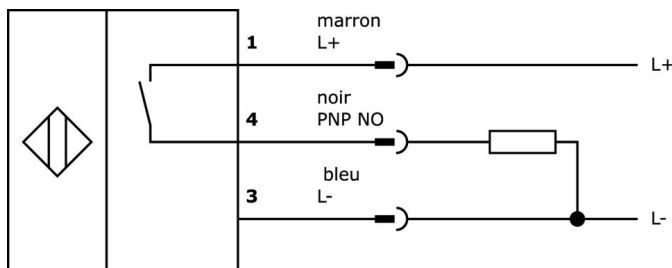
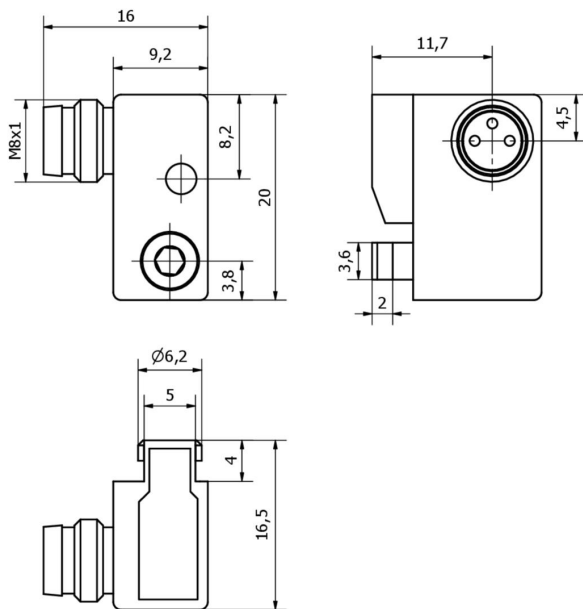


Schéma d'encombrement



Extrait de la gamme d'accessoires

VY030170



Niveau de temporisation, retard à l'extinction, 0-0,15s, 10-35V DC, 1x NO, M8 3 pôles 0,3m, IP67, plastique, potentiomètre

VY030174



Niveau de temporisation, retard à l'extinction, 0-0,15s, 10-35V DC, 1x NO, M8 3 pôles 0,3m, IP67, plastique, potentiomètre

VY000004



Alimentation en courant continu, testeur de capteurs, 120x26x72mm, 18V, 0,04A, raccordement à ressort 4 pôles, IP20, plastique

AY98C293



Accessoires Capteur, capuchon en téflon, M8x1 5long, PTFE

VVR90270



Inversion du signal, Ø9mm 32long, 10-35V DC, 1x NC, M8 0,3m, IP67, aluminium

VVR91170



Étage d'inversion, Ø9mm 32long, PNP/NPN, 10-35V DC, 1x NO, M8 0,3m, IP67, aluminium

NG530002



Alimentation en courant continu, monophasée, 99x114x22mm, 24V, 0,1A, nombre de sorties de relais 2, 100-264V AC 50Hz, 100-264V AC 60Hz, borne à vis, IP20, plastique, stabilisé, tension de sortie cadencée

VL300138



Module logique, 26x136x30mm, OU, 2x4x, 10-30V DC, Prise M8 à 3 broches côté capteur, Prise M12 à 12 broches côté commande, IP67, plastique

VL300148



Module logique, 26x136x30mm, ET, quadruple, 10-30V DC, côté capteur prise M8 à 3 pôles, côté commande connecteur M12 à 12 pôles, IP67, plastique, logique de changement de signal

Vous trouverez d'autres accessoires sur notre site Internet

**Montage**

Le montage / l'installation ne doit être effectué que par un électricien spécialisé !

**Élimination**

Numéro WEEE selon § 6 alinéa 3 ElektroG :
40951076

Consignes de sécurité

- / Avant la mise en service, veuillez vous assurer que toutes les consignes de sécurité figurant éventuellement dans la documentation du produit ont été respectées.
- / En cas d'impact direct sur la sécurité des personnes, l'utilisation de ces produits est interdite.