

MZA70155

Sensori di campo magnetico • Sensori per scanalatura a T Sensori per scanalatura a T

Sensore magnetico, cilindro, scanalatura a T da 6,2 mm, 16x20x9,2 mm, 10-30 V CC, -25-100°C, 1x PNP NO, connettore M8 a 3 pin, IP67, zinco pressofuso, 2,8 mT, installazione dall'alto, posizione della superficie del sensore al centro del dispositivo



Per molti compiti nella tecnologia dell'automazione, è necessario riconoscere i processi di movimento nei cilindri pneumatici e idraulici e rilevare con precisione la posizione del pistone. In questo caso si utilizzano sensori magnetici per cilindri, che vengono fissati ai cilindri mediante adattatori o direttamente dall'esterno.

Proprietà elettriche

Numero di uscite di commutazione	1
Esecuzione della funzione di commutazione	Contatto NO (NO)
Progettazione del collegamento elettrico	Connettore a spina M8
Progettazione dell'uscita di commutazione	PNP
Corrente di commutazione nominale	150 mA
Isteresi assoluta	1 mm
A prova di cortocircuito	Sì
Corrente a vuoto	15 mA
Sensibilità magnetica	2,8 mT
Numero di pali	3
Frequenza di commutazione	1000 Hz
Superficie del sensore (attiva)	Area centrale
Caduta di tensione	2 V
Protezione contro l'inversione di polarità	Sì
Ripetibilità assoluta	0,1 mm
Tensione di esercizio (CC)	10 - 30 V
Collegamento elettrico	Connettore M8 a 3 pin

Proprietà meccaniche

Coppia di serraggio	0,5 Nm
Design	Cuboide
Larghezza	9,2 mm
Altezza	16,5 mm
Posizione della superficie del sensore	Centro del dispositivo
Lunghezza	20 mm
Accesso al montaggio Scanalatura del cilindro	dall'alto
Classe di protezione (IP)	IP67
Materiale dell'alloggiamento	Pressofusione di zinco
Forti vibrazioni/movimenti	Sì
Temperatura ambiente	-25 - 100 °C
Dimensioni	20x9,2x16,5mm

Altre proprietà

Adatto per	6,2 mm scanalatura a T
Condizioni ambientali difficili	Sì
Oli e lubrificanti di raffreddamento	Sì

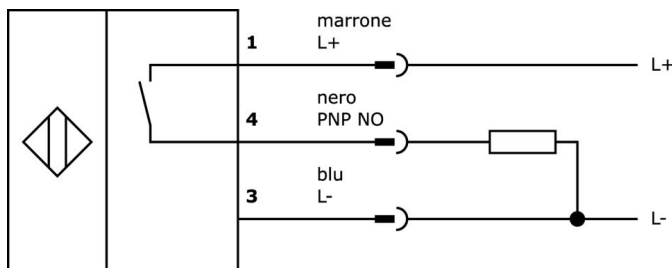
Classificazione

ETIM 8	EC002544 Interruttore di prossimità magnetico
--------	---

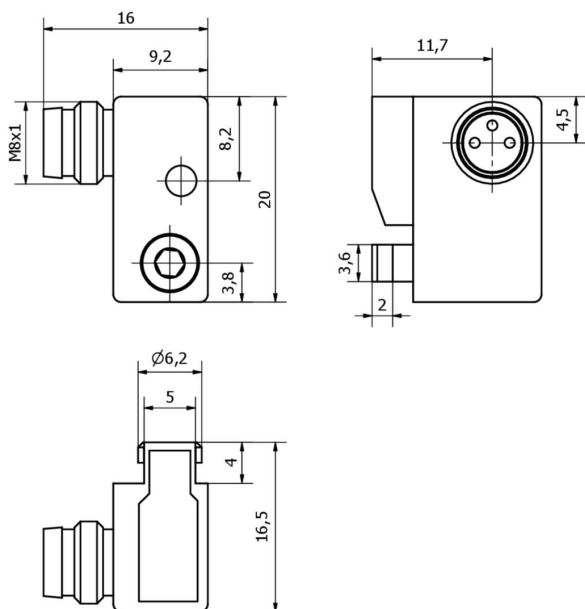
Ulteriori informazioni

Gruppo di prodotti IPF	222 Sensori per cilindri pneumatici (intervallo di temperatura esteso)
Dimensioni dell'imballaggio	120 x 100 x 17 mm
Peso lordo	20 g
Numero di tariffa doganale	85365019
Numero WEEE	40951076
Conforme a REACH	Sì
Conforme alla direttiva RoHS	Sì

Schema di collegamento



Disegno quotato



Estratto del programma di accessori

VY030170



Stadio temporale, ritardo di spegnimento, 0-0,15s, 10-35V DC, 1x NO, M8 3-pin 0,3m, IP67, plastica, potenziometro

VY030174



Stadio temporale, ritardo di spegnimento, 0-0,15s, 10-35V DC, 1x NO, M8 3-pin 0,3m, IP67, plastica, potenziometro

VY000004



Alimentatore DC, tester per sensori, 120x26x72mm, 18, 0,04A, connessione a molla a 4 pin, IP20, plastica

AY98C293



Accessori Sensore, cappuccio in teflon, M8x1 5lungo, PTFE

VVR90270



Inversione di segnale, Ø9mm 32lungo, 10-35V DC, 1x NC, M8 0,3m, IP67, alluminio

VVR91170



Stadio di inversione, Ø9mm 32lungo, PNP/NPN, 10-35V DC, 1x NO, M8 0,3m, IP67, alluminio

NG530002



Alimentazione DC, monofase, 99x114x22mm, 24V, 0,1A, numero di uscite a relè 2, 100-264V AC 50Hz, 100-264V AC 60Hz, connessione a vite, IP20, plastica, stabilizzata, tensione di uscita temporizzata

VL300138



Modulo logico, 26x136x30mm, OR, 2x4angoli, 10-30V DC, connettore M8 a 3 pin sul lato sensore, connettore M12 a 12 pin sul lato controllo, IP67, plastica

VL300148



Modulo logico, 26x136x30 mm, AND, a 4 poli, 10-30 V CC, connettore M8 a 3 poli sul lato sensore, connettore M12 a 12 poli sul lato controllo, IP67, plastica, logica di cambio segnale

Ulteriori accessori sono disponibili sulla nostra homepage

**Installazione**

L'installazione deve essere eseguita esclusivamente da un elettricista qualificato!

**Smaltimento dei rifiuti**

Numero RAEE secondo § 6 par. 3 ElektroG:
40951076

Istruzioni di sicurezza

- / Prima della messa in funzione, accertarsi che siano state rispettate tutte le indicazioni di sicurezza contenute nella documentazione del prodotto.
- / L'uso di questi prodotti è vietato se ha un impatto diretto sulla sicurezza personale.