

## MZA70155

### Czujniki pola magnetycznego • Czujniki do rowka T Czujniki do rowka T

Czujnik magnetyczny, cylinder, rowek T 6,2mm, 16x20x9,2mm, 10-30V DC, -25-100°C, 1x PNP NO, złącze wtykowe M8 3-pin, IP67, odlew cynkowy, 2,8mT, montaż od góry, położenie powierzchni czujnika środek urządzenia



W przypadku wielu zadań w technologii automatyzacji konieczne jest rozpoznawanie procesów ruchu w siłownikach pneumatycznych i hydraulicznych oraz precyzyjne wykrywanie położenia tłoka. Stosowane są tutaj magnetyczne czujniki cylindryczne, które są mocowane do cylindrów za pomocą adapterów lub bezpośrednio z zewnątrz.

#### Właściwości elektryczne

Liczba wyjść przełączających	1
Wykonywanie funkcji przełączania	Styk zwierny (NO)
Projekt połączenia elektrycznego	Złącze wtykowe M8
Konstrukcja wyjścia przełączającego	PNP
Znamionowy prąd przełączania	150 mA
Histeresa bezwzględna	1 mm
Odporność na zwarcia	Tak
Prąd bez obciążenia	15 mA
Czułość magnetyczna	2,8 mT
Liczba biegunów	3
Częstotliwość przełączania	1000 Hz
Powierzchnia czujnika (aktywna)	Obszar centralny
Spadek napięcia	2 V
Zabezpieczenie przed odwrotną polaryzacją	Tak
Bezwzględna powtarzalność	0,1 mm
Napięcie robocze (DC)	10 - 30 V
Podłączenie elektryczne	3-pinowe złącze wtykowe M8

**Właściwości mechaniczne**

Moment dokręcania	0,5 Nm
Projekt	Prostopadłościan
Szerokość	9,2 mm
Wysokość	16,5 mm
Położenie powierzchni czujnika	Centrum urządzeń
Długość	20 mm
Dostęp montażowy Rowek cylindra	z góry
Klasa ochrony (IP)	IP67
Materiał obudowy	Odlew cynkowy
Silne wibracje/ruchy	Tak
Temperatura otoczenia	-25 - 100 °C
wymiary	20x9,2x16,5mm

**Inne właściwości**

Odpowiedni dla	6,2 mm rowek T
Trudne warunki środowiskowe	Tak
Oleje i smary chłodzące	Tak

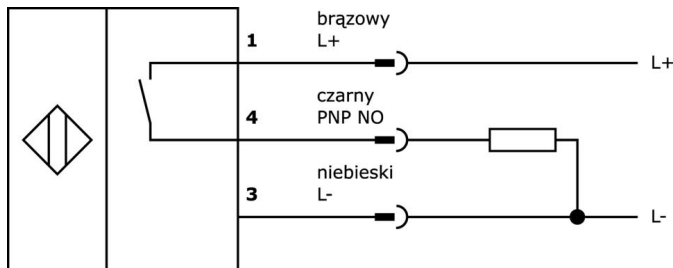
**Klasyfikacja**

ETIM 8	EC002544 Magnetyczny przełącznik zbliżeniowy
--------	--

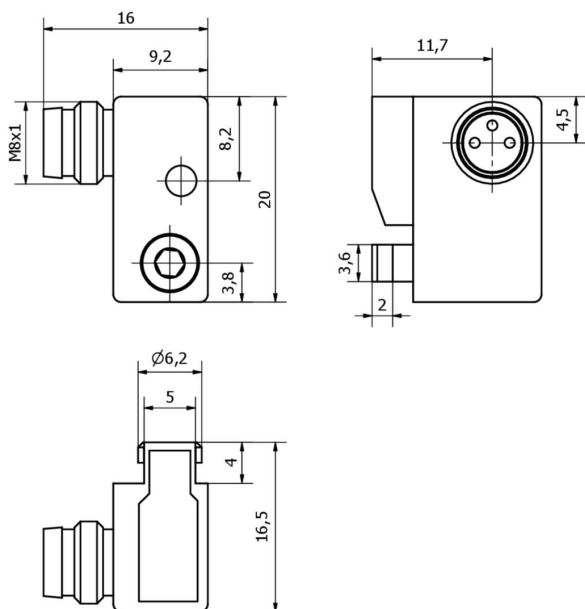
**Więcej informacji**

Grupa produktów IPF	222 Czujniki siłowników pneumatycznych (rozszerzony zakres temperatur)
Wymiary opakowania	120 x 100 x 17 mm
Masa brutto	20 g
Numer taryfy celnej	85365019
Numer WEEE	40951076
Zgodność z REACH	Tak
Zgodność z dyrektywą RoHS	Tak

**Schemat połączeń**



**Rysunek wymiarowy**



**Fragment programu akcesoriów**

**VY030170**



Stopień czasowy, opóźnienie wyłączenia, 0-0.15s, 10-35V DC, 1x NO, M8 3-pin 0.3m, IP67, plastik, potencjometr

**VY030174**



Stopień czasowy, opóźnienie wyłączenia, 0-0.15s, 10-35V DC, 1x NO, M8 3-pin 0.3m, IP67, plastik, potencjometr

**VY000004**



Zasilacz DC, tester czujników, 120x26x72mm, 18V, 0.04A, 4-pinowe złącze sprężynowe, IP20, tworzywo sztuczne

**AY98C293**



Akcesoria Czujnik, zaślepka teflonowa, M8x1 5long, PTFE

**VVR90270**



Inwersja sygnału, Ø9mm 32long, 10-35V DC, 1x NC, M8 0.3m, IP67, aluminium

**VVR91170**



Stopień cofania, Ø9mm 32long, PNP/NPN, 10-35V DC, 1x NO, M8 0.3m, IP67, aluminium

**NG530002**



Zasilacz DC, 1-fazowy, 99x114x22mm, 24V, 0.1A, liczba wyjść przekaźnikowych 2, 100-264V AC 50Hz, 100-264V AC 60Hz, złącze śrubowe, IP20, plastikowy, stabilizowany, napięcie wyjściowe taktowane

**VL300138**



Moduł logiczny, 26x136x30mm, OR, 2x4gang, 10-30V DC, 3-pinowe gniazdo M8 po stronie czujnika, 12-pinowa wtyczka M12 po stronie sterowania, IP67, tworzywo sztuczne

**VL300148**



Moduł logiczny, 26x136x30mm, AND, 4-stykowy, 10-30V DC, 3-pinowe gniazdo M8 po stronie czujnika, 12-pinowa wtyczka M12 po stronie sterowania, IP67, tworzywo sztuczne, logika zmiany sygnału

Więcej akcesoriów można znaleźć na naszej stronie internetowej

**Instalacja**

Instalacja może być przeprowadzona wyłącznie przez wykwalifikowanego elektryka!

**Usuwanie odpadów**

Numer WEEE zgodnie z § 6 ust. 3 ElektroG:  
40951076

**Instrukcje bezpieczeństwa**

- / Przed uruchomieniem należy upewnić się, że przestrzegane są wszystkie instrukcje bezpieczeństwa zawarte w dokumentacji produktu.
- / Korzystanie z tych produktów jest zabronione, jeśli mają one bezpośredni wpływ na bezpieczeństwo osobiste.