

MZA70155

Sensores de campo magnético • Sensores para ranhura T Sensores para ranhura T

sensor magnético, cilindro, 6.2mm ranhura em T, 16x20x9,2mm, 10-30V DC, -25-100°C, 1x PNP NO, Conector M8 3pin, IP67, Zinco fundido sob pressão, 2.8mT, montagem A partir de cima, Posição da superfície do sensor Área limite do dispositivo



Para muitas tarefas no campo da tecnologia de automação, é necessário reconhecer os processos de movimento em cilindros pneumáticos e hidráulicos e detectar a posição do pistão com precisão. Para isso, são utilizados sensores magnéticos de cilindros.

Características eléctricas

Número de saídas de comutação	1
Execução da função de comutação	Contacto normalmente aberto (NA)
Concepção da ligação eléctrica	Conector M8
Versão de saída de comutação	PNP
Corrente nominal de comutação	150 mA
Histerese absoluta	1 mm
À prova de curto-circuito	Sim
Corrente em vazio	15 mA
Sensibilidade magnética	2,8 mT
Número de postes	3
Frequência de comutação	1000 Hz
Área do sensor (activa)	Secção central
Queda de tensão	2 V
Protecção contra polaridade inversa	Sim
Repetibilidade absoluta	0,1 mm
Tensão de funcionamento (DC)	10 - 30 V
Ligação eléctrica	Conector de ficha M8 de 3 pinos

Características mecânicas

Binário de aperto	0,5 Nm
Tipo	Cubóide
Largo	9,2 mm
Altura	16,5 mm
Posição da superfície do sensor	Centro da unidade
Comprimento	20 mm
Acesso à montagem da ranhura do cilindro	de cima
Classe de protecção (IP)	IP67
Material do invólucro	Zinco fundido sob pressão
Vibrações/movimentos fortes	Sim
Temperatura ambiente	-25 - 100 °C
Dimensões	20x9,2x16,5mm

Outras características

Adequado para	Ranhura em T de 6,2 mm
Condições ambientais adversas	Sim
Óleos e lubrificantes de refrigeração	Sim

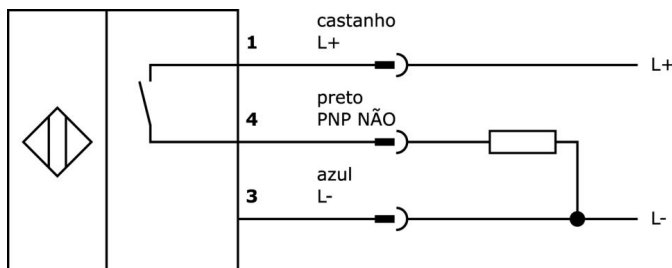
Classificação

ETIM 8	EC002544 Interruptor de proximidade magnético
--------	---

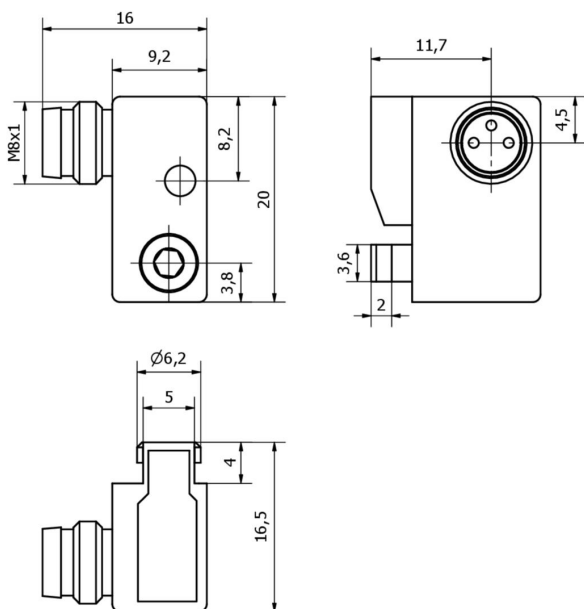
Mais

Grupo de produtos IPF	222 sensores de cilindros pneumáticos (alta temperatura)
dimensões da embalagem	120 x 100 x 17 mm
Peso bruto	20 g
Número da pauta aduaneira	85365019
Número WEEE	40951076
Em conformidade com o REACH	Sim
Conformidade com RoHS	Sim

Ligação



Desenho dimensional



Programa de acessórios de extracção

VY030170



fase de tempo, atraso de desactivação, 0-0,15s, 10-35V DC, 1x NA, M8 3 pinos 0,3m, IP67, Plástico, Potenciómetro

VY030174



fase de tempo, atraso de desactivação, 0-0,15s, 10-35V DC, 1x NA, M8 3 pinos 0,3m, IP67, Plástico, Potenciómetro

VY000004



Fonte de alimentação DC, testador de sensores, 120x26x72mm, 18, 0.04A, ligação com grampo de mola 4pin, IP20, Plástico

AY98C293



acessórios sensor, tampa de teflon, M8x1 5long, politetrafluoretileno (PTFE)

VVR90270



Inversão de sinal, Ø9mm 32long, 10-35V DC, 1x NC, M8 0.3m, IP67, Alumínio

VVR91170



Inversor, Ø9mm 32long, PNP/NPN, 10-35V DC, 1x NA, M8 0.3m, IP67, Alumínio

NG530002



Fonte de alimentação DC, monofásica, 99x114x22mm, 24V, 0.1A, Número de saídas de relé 2, 100-264V AC 50Hz, 100-264V AC 60Hz, Ligação de parafuso, IP20, Plástico, Estabilizado, Tensão de saída, pulsante

VL300138



Módulo lógico, 26x136x30mm, OR, 2x4fold, 10-30V DC, lado do sensor M8 Fêmea (tomada) 3pinos, lado do controlo M12 Macho (conector) 12pinos, IP67, Plástico

VL300148



Módulo lógico, 26x136x30mm, AND, 4fold, 10-30V DC, lado do sensor M8 Fêmea (tomada) 3pinos, lado do controlo M12 Macho (conector) 12pinos, IP67, Plástico, Lógica de mudança de sinal

Pode encontrar mais acessórios na nossa página inicial

**Instalação**

A montagem / instalação só pode ser efectuada por um electricista qualificado!

**Eliminação**

Número WEEE de acordo com § 6 para. 3
ElektroG: 40951076

Avisos de segurança

- / Antes da primeira utilização, certifique-se de que segue todas as instruções de segurança que possam ser fornecidas nas informações sobre o produto.
- / Nunca utilize estes dispositivos em aplicações em que a segurança de uma pessoa dependa da sua funcionalidade.